

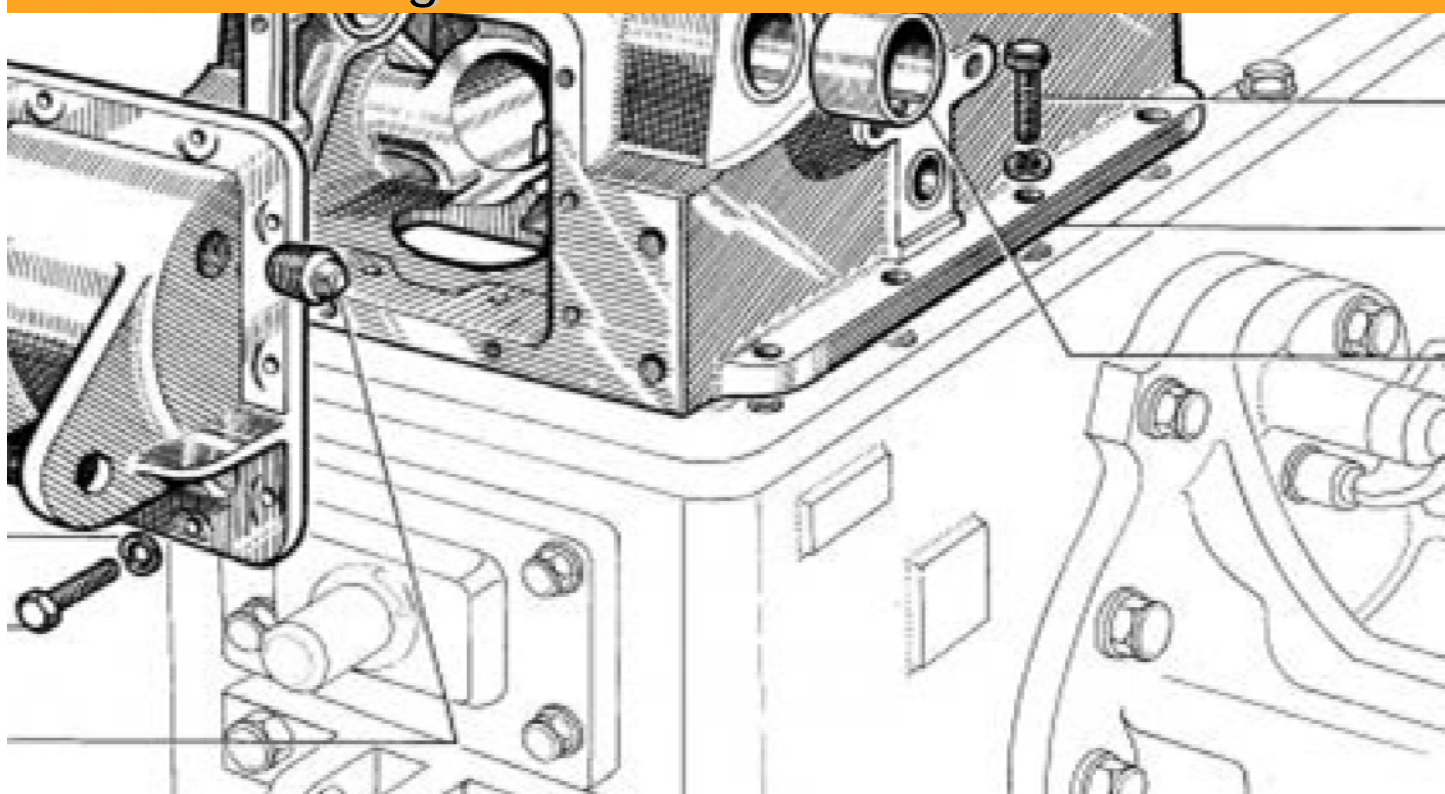


V
72



Renault V72
powered by MWM AKD 112Z

Renault relevage R 324



Renault relevage R 324
hefinrichting / kraftheber / linkage

Frans Steijvers



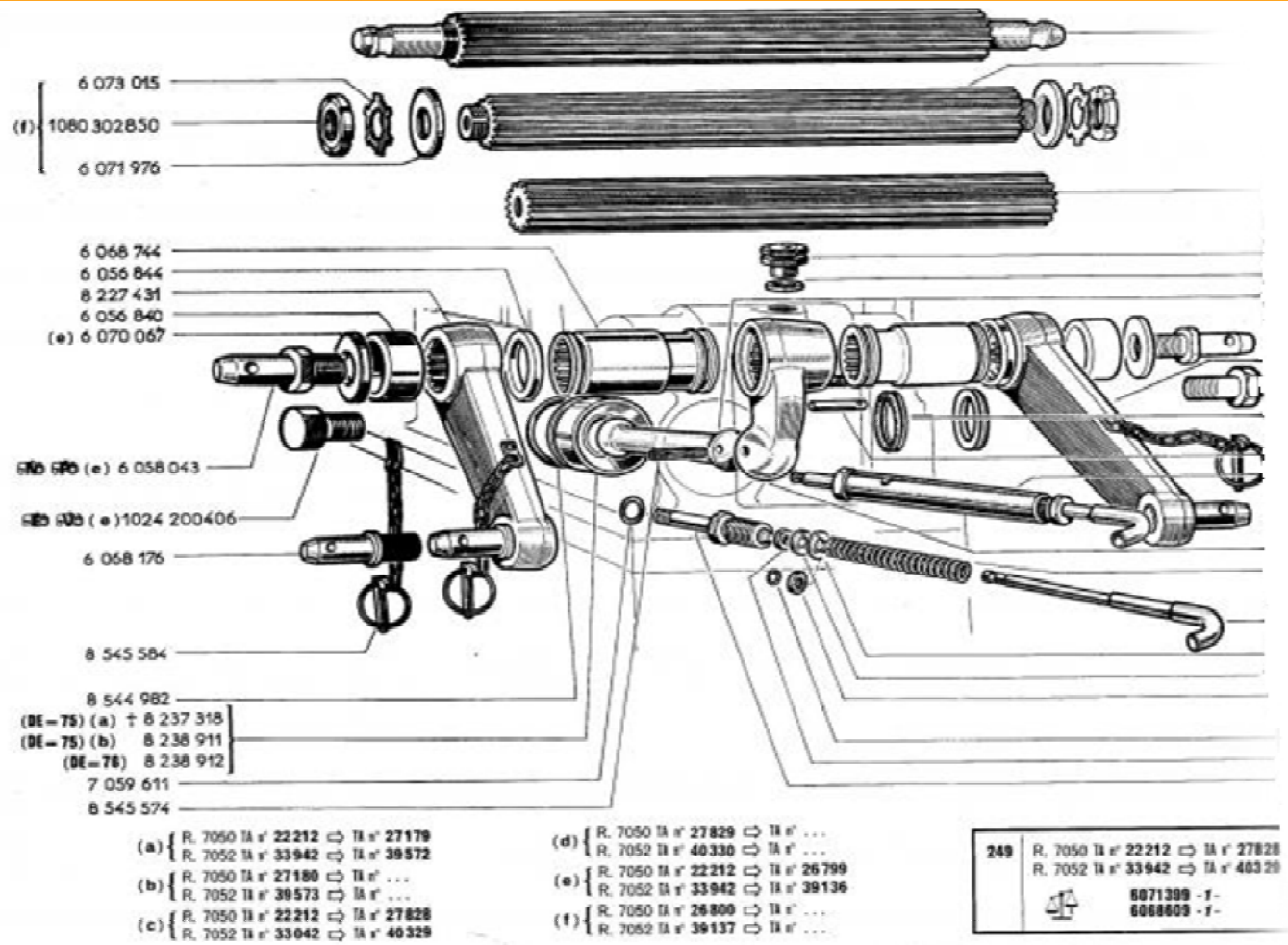


V
72



Renault V72
powered by MWM AKD 112Z

Renault relevage R 324



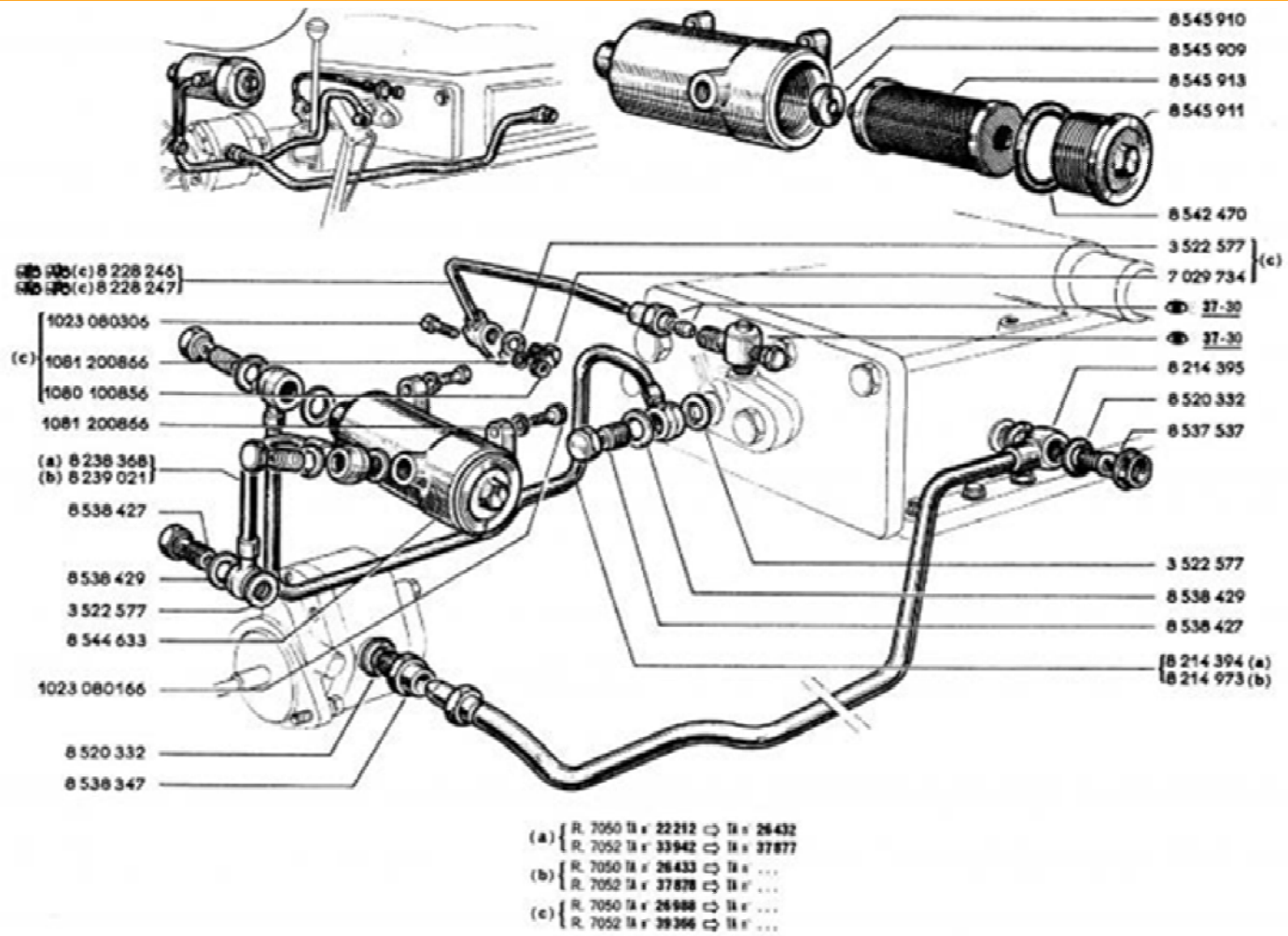


V
72



Renault V72
powered by MWM AKD 112Z

Renault relevage R 324



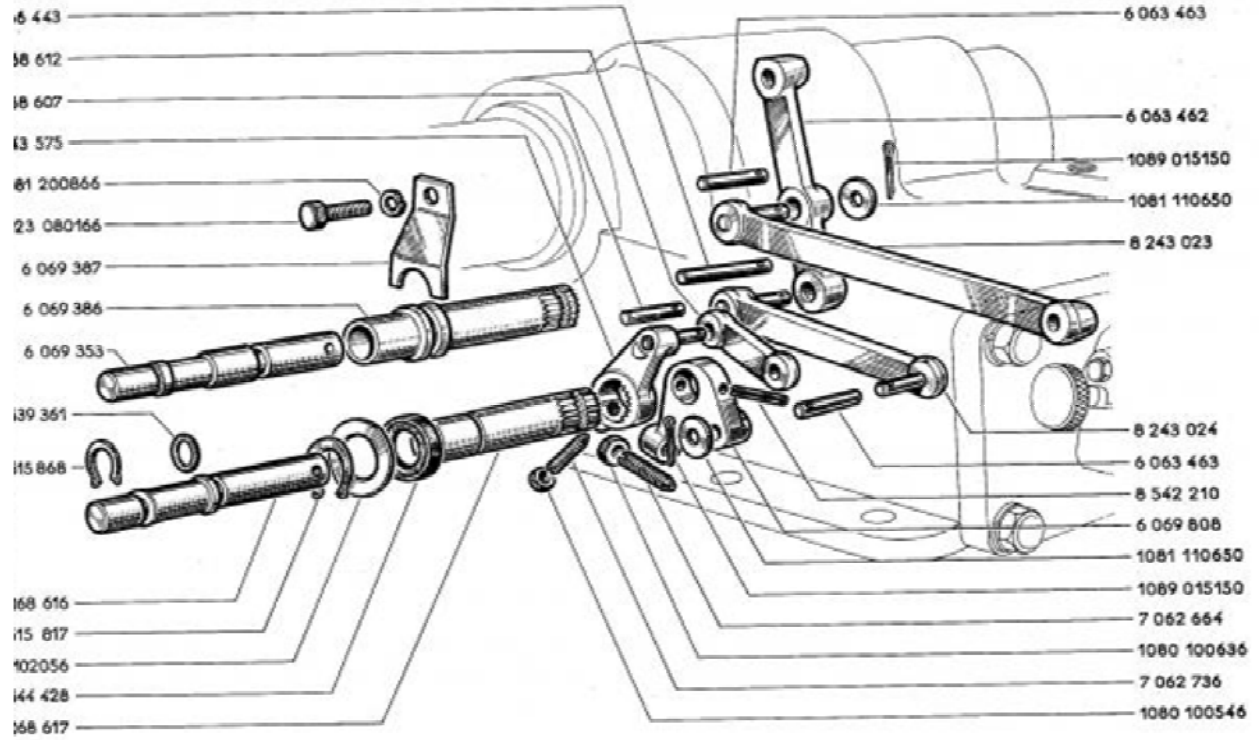


V
72



Renault V72
powered by MWM AKD 112Z

Renault relevage R 324



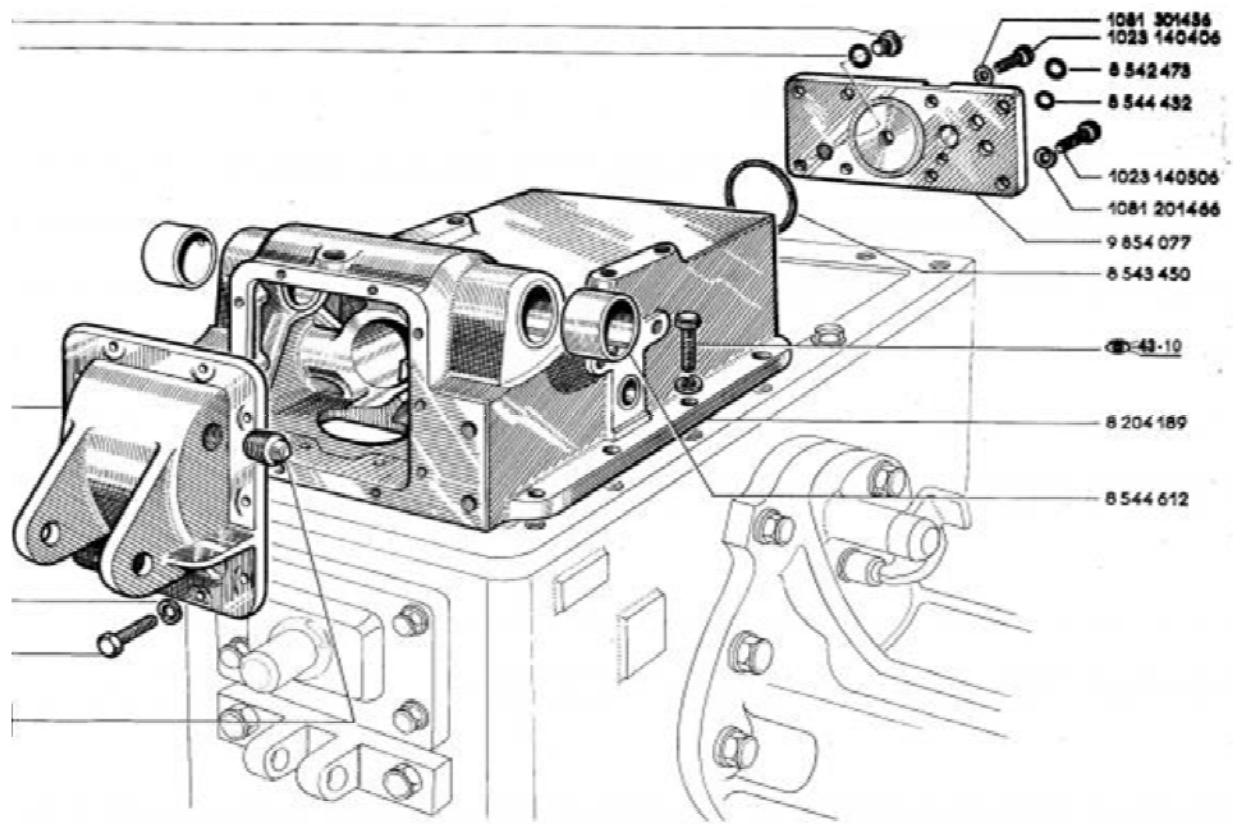


V
72



Renault V72
powered by MWM AKD 112Z

Renault relevage R 324



- (a) { R. 7050 li n° 22212 ⇔ li n° 25836
R. 7052 li n° 33942 ⇔ li n° 38179
- (b) { R. 7050 li n° 25837 ⇔ li n° ...
R. 7052 li n° 38180 ⇔ li n° ...

247	R. 7050 li n° 22212 ⇔ li n° 25836
	R. 7052 li n° 33942 ⇔ li n° 38179
702802 - F -	