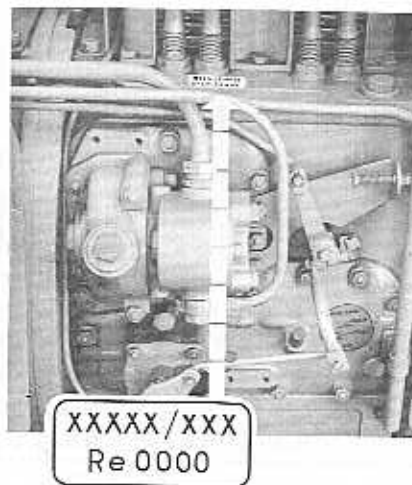


**P.R. 649** 4<sup>e</sup> ÉDITION  
**CATALOGUE  
DE PIÈCES  
DE RECHANGE**

**R.7053**

**MOTEUR A HUILE LOURDE (MWM)**



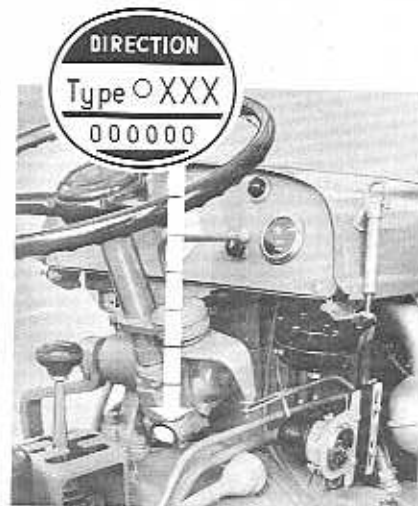
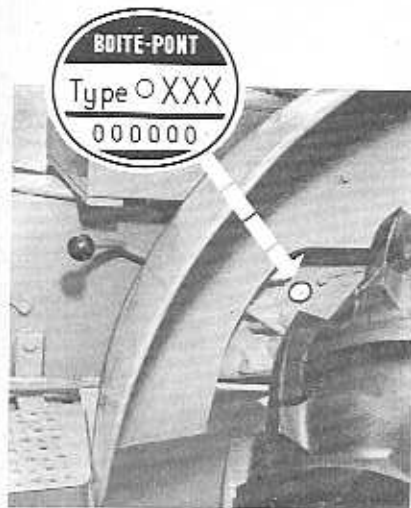
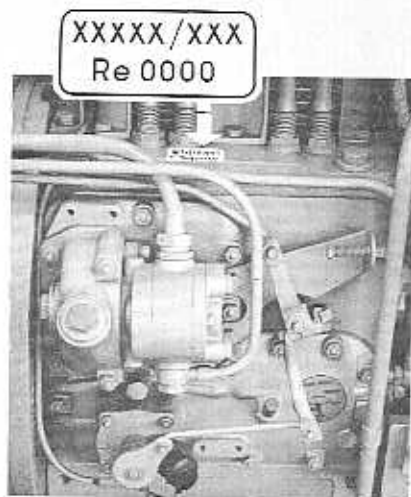


Location of agricultural tractor  
and unit numbers

Anordnung der Ackerschlepper-  
und Organnummern

Situación de los números  
del tractor agrícola y de los órganos

Disposizione dei numeri  
del trattore agricolo e degli organi



**Pour commander  
des pièces de rechange  
veuillez indiquer :**

**1 le type du tracteur agricole**

**2 le numéro  
de fabrication  
du tracteur agricole**  **02.01**

**3 le numéro  
de fabrication de l'organe**

**4 le numéro  
de la pièce**

**5 facultatif  
le numéro de la planche  
le numéro du catalogue**

 **02.00**  
P.R. 000



**MOT n° . . .**

1081 210866  
8537449  
7082454 02

**43.30**  
C P.R. 000

**When ordering spare-parts, will you please mention :**  
**Bei der Bestellung von Ersatzteilen immer angeben :**  
**Aj solicitar piezas de repuesto sirvanse indicar :**  
**Nelle ordinazioni dei pezzi di ricambio ricordate di indicare :**

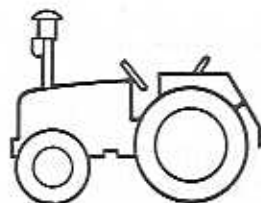
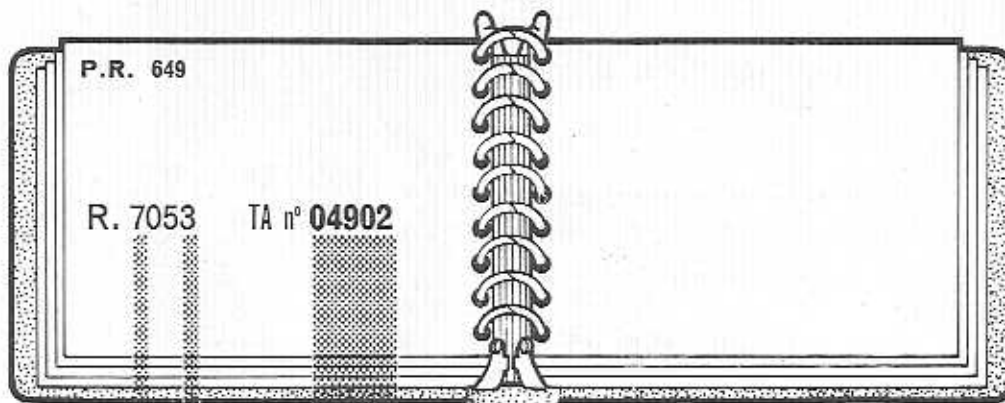
The tractor type  
Den typ des Schleppers  
El tipo del tractor  
Il tipo del trattore

The tractor manufacturing number  
Die Fabrikationsnummer der Schleppers  
El número de fabricación del tractor  
Il numero di fabbricazione del trattore

The unit manufacturing number  
Die Fabrikationsnummer des Aggregates  
El número de Fabricación del órgano  
Il numero di fabbricazione dell'organo

The part number  
Die Teilnummer  
El número de la pieza  
Il numero del pezzo

And optionally : the catalogue number and page number  
Wenn erforderlich : Die Nummer des Kataloges, die Nummer der Bildtafel  
Facultativo : ou, el número del catálogo, el número de la lámina  
Il numero del catalogo e il numero della tavola sono facoltativi



7 3 04902

**7 304 902**



Pièce à épuiser.

Auslaufende Teile.

Pieza que hay que agotar.

Use up stock.

Pezzo da esaurire.



Après épuisement, prévoir.

Nach Auslaufen vorsehen.

Una vez agotada, prever.

After exhaustion of stock, supply.

Dopo esaurimento prevedere.



Voir planche ou voir page.

Siehe Bildtafel oder Seite.

Ver lámina o ver página.

" See plate " or " see page ".

Vedere tavola o vedere pagina.



Pour.

Für.

Para.

For.

Per.



Sauf.

Ausser.

Excepto.

Except.

Eccetto.



Projecteur faisceau symétrique.

Symmetrische Scheinwerfer.

Proyector de haz simétrico.

Headlights with symmetric beam.

Proiettore fascio simmetrico.



Projecteur faisceau asymétrique.

Asymmetrische Scheinwerfer.

Proyector de haz asimétrico.

Headlight with asymmetric beam.

Proiettore fascio asimmetrico.



Exportation.

Export.

Exportación.

Export.

Esportazione.












Équipement facultatif.

Ausrüstung nach Wunsch.

Equipo opcional.

Optional equipment.

Equipaggiamento facoltativo.

	à	bis	α
	to		α
	et	Und.	y
	And.		e
	Pièces à prévoir en supplément.	Teile zusätzlich vorzusehen.	Piezas suplementarias.
	Supplementary parts to be foreseen.		Pezzi da prevedere in supplemento.
	Consignes d'interchangeabilité.	Anweisungen für die Auswechslung, symbolisiert durch.	Consignas de intercambiabilidad, simbolizadas por.
	Interchangeability instructions symbolised by.	Nar uds kiining tilrades, bruges følgende tegn.	Istruzioni per l'intercambiabilità simbolizzati da.
	Numéros de véhicules ou d'organes.	Nummern der betreffenden Fahrzeuge oder Organe symbolisiert durch.	Números de vehículos o de organos interesados, simbolizados por.
	Numbers of vehicles or units in question symbolised by.		Numeri dei veicoli o degli organi interessati simbolizzati da.
	3 <sup>e</sup> vitesse.	3. Gang.	3 <sup>a</sup> velocidad.
	3rd speed.		3a velocità.
	4 <sup>e</sup> vitesse.	4. Gang.	4 <sup>a</sup> velocidad.
	4th speed.		4a velocità.
	5 <sup>e</sup> vitesse.	5. Gang.	5 <sup>a</sup> velocidad.
	5th speed.		5a velocità.
	1 <sup>re</sup> et 2 <sup>e</sup> vitesses.	1. und 2. Gang.	1 <sup>a</sup> y 2 <sup>a</sup> velocidades.
	1st and 2nd speeds.		1a e 2a velocità.

34

3<sup>e</sup> et 4<sup>e</sup> vitesses.

3. und 4. Gang.

3<sup>a</sup> y 4<sup>a</sup> velocidades.

3rd and 4th speeds.

3a e 4a velocità.

56

5<sup>e</sup> et 6<sup>e</sup> vitesses.

5. und 6. Gang.

5<sup>a</sup> y 6<sup>a</sup> velocidades.

5th and 6th speeds.

5a e 6a velocità.

R

Marche arrière.

Rückwärtsgang.

Marcha atrás.

Reverse.

Retro marcia.

N

Normal.

Normal.

Normal.

Normal.

Normale.

V

Vigneron.

Für Weinbergbau.

Viñador.

Vineyard.

Vigneto.

A

Ampère.

Ampere.

Amperio.

Ampere.

Ampère.

ADEM

Avec démultiplicateur.

Mit Untersetzungsgetriebe.

Con desmultiplicador.

With reduction gear.

Con riduttore.

ADMI

Admission.

Einlass.

Admisión.

Inlet.

Aspirazione.

AH

Ampère-heure.

Amperestunde.

Amperio-Hora.

Amp/hour.

Ampère-ora.

AR

Arrière.

Hinten.

Trasero.

Rear.

Posteriore.

ARH

Avec relevage hydraulique.

Mit hydraulischer Hebevorrichtung.

Con elevador hidráulico.

With hydraulic lift.

Con sollevamento idraulico.

AV

Avant.

Vorne.

Delantero.

Front.

Anteriore.

BP

Boîte-pont.

Getriebe - Differential.

Caja-puente.

Gearbox-differential.

Gruppo cambio-differenziale.

BV

Boîte de vitesses.

Wechselgetriebe.

Caja de velocidades.

Gearbox.

Scatola cambio.

DE

Diamètre extérieur.

Aussendurchmesser.

Diámetro exterior.

Outside diameter.

Diámetro esterno.

DEM

Démultiplicateur.

Untersetzungsgetriebe.

Desmultiplicador.

Reduction gear.

Riduttore.

DI

Diamètre intérieur.

Innendurchmesser.

Diámetro interior.

Interior diameter.

Diámetro interno.

DIR

Direction.

Lenkung.

Dirección.

Steering.

Sterzo.



E	Épaisseur.	Stärke.	Espesor.
	Thickness.		Spessore.
EAV	Essieu avant.	Vorderachse.	Eje delantero.
	Front axle.		Assale anteriore.
ECHAP	Échappement.	Auspuff.	Escape.
	Exhaust.		Scarico.
EG	Échange garantie.	Garantie-Austausch.	Cambio de Garantía.
	Exchange under guarantee.		Sostituzione garanzia.
EMD	Embrayage double.	Zweischeibenkupplung.	Embrague doble.
	Double clutch.		Frizione doppia.
EMS	Embrayage simple.	Einscheibenkupplung.	Embrague sencillo.
	Single clutch.		Frizione semplice.
EQ	Équipement.	Ausrüstung.	Equipo.
	Equipment.		Equipaggiamento.
ER	Échange réparation.	Austausch-Teile und Aggregate.	Cambio de reparación.
	Repair exchange.		Sostituzione riparazione.
GE	Poids en grammes.	Gewicht in gr.	Peso en gramos.
	Weight in grammes.		Peso in grammi.

H	Hauteur totale.	Gesamthöhe.	Altura total.
	Overall height.		Altezza totale.
LA	Largeur totale.	Gesamtbreite.	Anchura total.
	Total width.		Larghezza totale.
LO	Longueur totale.	Gesamtlänge.	Longitud total.
	Total length.		Lunghezza totale.
MEC	Mécanisme.	Mechanismus.	Mecanismo.
	Mechanism.		Meccanismo.
MOT	Moteur.	Motor.	Motor.
	Engine.		Motore.
N	Nombre de dents.	Anzahl der Zähne.	Número de dientes.
	Number of teeth.		Numero di denti.
NP	Nombre de pièces.	Anzahl der teile.	Número de piezas.
	Number of parts.		Numero di pezzi.
PAR	Pont arrière.	Hintere Triebachse.	Puente trasero.
	Rear axle mechanism.		Ponte posteriore.
PPE INJ	Pompe d'injection.	Einspritzpumpe.	Bomba de inyección.
	Injection pump.		Pompa iniezione.

REF	Référence extérieure.	Fremdbezeichnung.	Referencia de fabricación exterior.
	Outside reference.		Riferimento esterno.
RH	Relevage hydraulique.	Hydraulische Hebevorrichtung.	Elevador hidráulico.
	Hydraulic lift.		Sollevamento idraulico.
SDEM	Sans démultiplicateur.	Ohne Untersetzungsgetriebe.	Sin desmultiplicador.
	Without Reduction gear.		Senza riduttore.
SRH	Sans relevage hydraulique.	Ohne hydraulische Hebevorrichtung.	Sin elevador hidráulico.
	Without hydraulic lift.		Senza sollevamento idraulico.
TA	Tracteur agricole.	Ackerschlepper.	Tractores agrícolas.
	Agricultural Tractor.		Trattore agricolo.
V	Volts.	Volt.	Voltio.
	Volts.		Volt.
VADM	Vente au décimètre.	Verkaufseinheit : Dezimeter.	Venta por decímetros.
	Sold by the decimetre (3.937 in.).		Vendita al decimetro.
VAM	Vente au mètre.	Verkaufseinheit : Meter.	Venta por metros.
	Sold by the metre (3.28 ft.).		Vendita al metro.
VEN LO	Vente en longueur déterminée.	Verkauf in gewünschten Längen.	Venta en largura determinada.
	Sold in fixed length.		Vendita in lunghezza determinata.

<b>W</b>	Watt.	Watt.	Watio.
	Watt.		Watt.
<b>«B»</b>	Belgique.	Belgien.	Bélgica.
	Belgium.		Belgio.
<b>«CDN»</b>	Canada.	Kanada.	Canadá.
	Canada.		Canada.
<b>«D»</b>	Allemagne.	Deutschland.	Alemania.
	Germany.		Germania.
<b>«E»</b>	Espagne.	Spanien.	España.
	Spain.		Spagna.
<b>«F»</b>	France.	Frankreich.	Francia.
	France.		Francia.
<b>«I»</b>	Italie.	Italien.	Italia.
	Italy.		Italia.
<b>«ZA»</b>	Union Sud-Africaine.	Südafrikanische Union.	África del Sur.
	Union of South Africa.		Unione Sud-Africana.
	Les cotes des pièces sont toujours indiquées en millimètres.	Die Abmasse der Teile sind stets in Millimeter angegeben.	Las medidas se dan siempre en milímetros.
	Part dimensions are always given in millimetres.		Le quote dei pezzi sono sempre espresse in millimetri.



- |  |  |   |
|--|--|---|
| <p>12 Pour tracteurs vigneron avec barre de coupe.</p> <p>40 Pays limitant la vitesse à 20 km/h.</p> <p>66 Non montée en série.</p> <p>75 Pour tracteurs sans barre de coupe.</p> <p>76 TA n° 1 à TA n° 3 580.<br/>L'adaptation de cette pièce nécessite la suppression du collier de serrage.</p> <p>81 Pour toute commande, préciser le numéro inscrit sur la clé.</p> <p>98 L'adaptation de cette pièce nécessite de faire le montage suivant note I.T. n° 2 061 Avril 1963.</p> <p>99 L'adaptation de cette pièce nécessite l'agrandissement du trou sur culasse :<br/>LA = 8,5 - LO = 11,5 au lieu de<br/>LA = 7,2 - LO = 10,2.</p> | <p>12 For vineyard tractor with cutter bar.</p> <p>40 Countries in which there is a speed limit of 20 km/h (12½ m.p.h.).</p> <p>66 Not fitted in production.</p> <p>75 For tractors without cutter bar.</p> <p>76 TA n° 1 to TA n° 3 580.<br/>The adaptation of this part requires the suppression of the collar clamp.</p> <p>81 With every order indicate the number inscribed on the key.</p> <p>98 The fitting of these parts involves carrying out the instructions listed in Note I.T. n° 2061 dated April 1963.</p> <p>99 To fit this component the hole in the cylinder head will have to be increased in size :<br/>LA = 8,5 mm - LO = 11,5 mm in place of the former<br/>LA = 7,2 mm - LO = 10,2 mm.</p> | <p>12 Für Schmalspurschlepper (Winzer) mit Mähbalken.</p> <p>40 Länder mit Geschwindigkeitsbegrenzung bis 20 km/h.</p> <p>66 Nicht serienmässig montiert.</p> <p>75 Für Schlepper ohne Mähbalken.</p> <p>76 TA n° 1 bis TA n° 3 580.<br/>Die Montage dieses Teiles benötigt die Beseitigung der Klemmschelle.</p> <p>81 Bei jeder Bestellung die Nummer, die sich auf dem Schlüssel befindet, angeben.</p> <p>98 Zur Anpassung dieser Teile, die Montage nach der Mitteilung I.T. Nr. 2061 April 1963 ausführen.</p> <p>99 Die Anpassung dieses Teiles benötigt die Vergrößerung des Loches auf dem Zylinderkopf :<br/>LA = 8,5 - LO = 11,5 anstatt<br/>LA = 7,2 - LO = 10,2.</p> |
|--|--|---|



- 12 Para tractor Viñador con barra de corte.
- 40 Países con velocidad limitada a 20 km/hora.
- 66 No montado en serie.
- 75 Para tractores sin barra de corte.
- 76 TA nº 1 a TA nº 3 580.  
Para adaptar esta pieza es preciso suprimir la abrazadera.
- 81 Para cualquier pedido, indicar el número inscrito en la llave.
- 98 La adaptación de estas piezas requiere que se haga el montaje según se dice en la nota I.T. nº 2 061 de abril de 1963.
- 99 La adaptación de esta pieza requiere se haga mayor el agujero de la culata :  
LA = 8,5 - LO = 11,5 en lugar de  
LA = 7,2 - LO = 10,2.

- 12 Per trattore vigneto con barra falciatrice.
- 40 Paesi che limitano la velocità a 20 km/ora.
- 66 Non montato in serie.
- 75 Per trattori senza barra falciatrice.
- 76 TA nº 1 a TA nº 3 580.  
L'adattamento di questo pezzo richiede l'eliminazione del collarino di serraggio.
- 81 Per ordinare, precisare il numero segnato sulla chiave.
- 98 L'adattamento di questi pezzi richiede di effettuare il montaggio descritto nella nota I.T. nº 2 061 del mese di aprile 1963.
- 99 Per adattare questo pezzo occorre ingrandire il foro sulla testata :  
LA = 8,5 - LO = 11,5 invece di  
LA = 7,2 - LO = 10,2.

Edition	N°	Désignations technologiques	Edition	N°	Désignations technologiques	Edition	N°	Désignations technologiques
C	01.00	Page de garde	A	25.25	Collection de pièces d'adaptation d'un compte-tours (Équipement facultatif)			
C	02.00	Emplacement des numéros de tracteur agricole et d'organes	D	25.30	Levier d'accélérateur	C	37.01	Pompe de relevage
	03.00	Introduction. Utilisation du catalogue	D	25.50	Collecteurs aspiration et échappement	D	37.10	Bloc de relevage
	04.00	Renseignements généraux			· Filtre à air :	C	37.20	Vérin
C	05.00	Expressions et signes codifiés	D	25.60	· Normal :	D	37.30	Distributeur - Tuyauterie :
C	06.00	Consignes d'interchangeabilité	A	25.61	· Filtration simple	D	37.30	· Normal
C	07.00	Répertoire des planches	A	25.63	· Filtration double	C	37.35	· Vigneron
					· Filtration double (Équipement facultatif)	D	37.40	Bras de relevage :
			B	25.65	· Vigneron :	D	37.40	· Normal
					· Filtration simple et double	B	37.45	· Vigneron
			C	25.80	Support de filtre à air :	C	37.60	Prise de pression hydraulique :
			A	25.85	· Normal	C	37.65	· Normal (Équipement facultatif)
			C	26.01	· Vigneron	C	37.65	· Vigneron
			C	27.01	· Filtre à huile			
					· Refroidissement			<b>Direction :</b>
					· Dynamo :	D	40.10	· Normal
			C	28.01	· Bosch	C	40.15	· Vigneron
			C	28.02	· Paris-Rhône	D	40.50	Bielle de direction :
			B	28.40	Fixation dynamo et démarreur	B	40.55	· Normal
					· Démarreur :			· Vigneron
			C	28.50	· Bosch			
			C	28.51	· d°			<b>Essieu avant :</b>
			C	28.52	· Paris-Rhône	D	42.10	· Moyeux - Fusées - Leviers :
						B	42.11	· Normal
					<b>Embrayage :</b>	B	42.15	· Normal
			C	30.01	Mécanisme	B	42.15	· Vigneron
					· Carter intermédiaire :	D	42.50	Bielle de connexion :
			C	30.30	· Normal	B	42.55	· Normal
			B	30.35	· Vigneron			· Vigneron
			C	31.01	Boîte-pont			<b>Roues :</b>
					· Carter - Couverture - Commande des vitesses :	C	44.01	· Normal
			D	31.10	· Normal	A	44.05	· Vigneron
			A	31.15	· Vigneron			
			C	31.20	· Arbres de changement de vitesse			
			D	31.30	· Différentiel	C	50.01	Cadre et manille avant
			C	31.40	· Commande des baladeurs			· Crochet rigide (Équipement facultatif) :
			C	31.50	· Prise de force	C	50.20	· Normal
					· Trompettes de roues :			· Collection adaptation de crochet de remorque (Équipement facultatif) :
			D	31.60	· Normal	A	50.30	· Normal
			C	31.65	· Vigneron			· Adaptation du crochet de remorque sur tracteur muni de barre de coupe :
			C	31.70	· Freins	C	50.50	· Normal

**PIÈCES ET ENSEMBLES**

**Moteur à huile lourde :**

		· MWM AKD 311 Z :
C	20.10	· Normal
C	20.15	· Normal, Vigneron
C	20.30	· Collection joints moteur
C	21.01	· Porte-injecteur - Injecteur « Lavalotte »
		· Pompe d'alimentation :
C	22.01	· Bosch
B	22.02	· Lavalotte
C	22.20	· Pompe d'injection « Lavalotte »
		· Filtre à combustible :
D	23.01	· Bosch
B	23.02	· Lavalotte
C	23.10	· Tuyauterie de combustible
D	24.01	· Vilebrequin - Volant - Bielles - Pistons - Cylindres
C	24.20	· Carter - Couvertures - Bouchons
C	24.40	· Couvertures - Boîtier de commande, de pompe hydraulique
C	24.60	· Reniflard d'huile
C	25.01	· Culasses
C	25.10	· Arbre à cames - Soupapes
C	25.20	· Support de pompe d'injection
A	25.21	· d°

Édition	N°	Désignations technologiques	Édition	N°	Désignations technologiques	Édition	N°	Désignations technologiques
B	50.60	· Cadre et chape d'attelage ; · Adaptation sur tracteurs munis de barre de coupe (Équipement facultatif) · Chape d'attelage (Équipement facultatif) ;	C	59.60	· Normal	C	73.01	· Normal
A	50.70	· Normal " Allemagne "	C	59.80	· Tirant à manivelle (Équipement facultatif)	B	73.05	· Normal, Vigneron
		<b>Commandes :</b>			<b>Installation électrique :</b>	A	73.06	· d"
C	58.01	· Commande des gaz à main et au pied : · Normal	D	62.01	· Aménagement :	B	78.01	<b>Outillage</b>
B	58.02	· Normal	B	62.02	· Normal			<b>Ailes-marchepieds :</b>
B	58.05	· Vigneron	C	62.05	· Vigneron	D	81.01	· Normal
C	58.30	· Pédalier-frein d'immobilisation : · Normal	B	62.06	· Vigneron	B	81.03	· Normal " Allemagne " " Italie "
C	58.35	· Pédalier ; · Vigneron	A	62.10	· Avertisseur	C	81.05	· Vigneron
B	58.38	· Frein d'immobilisation à main : · Normal	D	62.20	· Projecteurs et feux de position	A	81.20	· Accessoires de signalisation : · Normal " Belgique "
B	58.40	· Vigneron	C	62.30	· Éclaireur plaque de police et lanterne			<b>Capot :</b>
A	58.43	· Collection de pièces pour adaptation du frein à main sur tracteur normal · Leviers de vitesses et de blocage du différentiel ;	D	62.40	· Tableau de bord	D	82.01	· Normal
B	58.45	· Vigneron	B	62.41	· d"	B	82.02	· Normal
		<b>Dispositif d'attelage :</b>			· Câblages :	B	82.05	· Vigneron
D	59.20	· Attelage 3 points : · Normal	C	62.50	· Normal	D	82.30	· Fixation batterie et boîte à outils : · Normal
B	59.21	· Normal	A	62.51	· Normal	B	82.35	· Coffre à batterie : · Vigneron
C	59.25	· Vigneron	A	62.60	· Vigneron			<b>Siège :</b>
C	59.30	· Attelage entraîné : · Normal	C	62.70	· Colliers et cosses de branchement : · Normal	D	84.01	· Normal
D	59.50	· Rigidification et triangulation extérieure d'attelage 3 points (Équipement facultatif) ;			· Projecteurs arrière (Équipement facultatif) :	B	84.02	· Normal
B	59.55	· Rigidification d'attelage 3 points (Équipement facultatif) ; · Vigneron	D	62.80	· Normal	A	84.05	· Vigneron
			B	62.81	· Normal, Vigneron			<b>Accessoires :</b>
					<b>Réservoir à combustible :</b>	C	95.01	· Poulie de battage (Équipement facultatif)
			D	71.01	· Réservoir et planche de bord : · Normal			· Pare-chocs (Équipement facultatif) :
			B	71.02	· Normal	A	95.10	· Masse d'alourdissement (Équipement facultatif) ;
			A	71.05	· Réservoir ; · Vigneron	B	95.30	· Normal
			B	71.10	· Planche de bord : · Vigneron	A	95.35	· Vigneron
			C	71.20	· Filtre à combustible : · Normal	C	95.50	· Compteur d'heures (Équipement facultatif)
			C	71.40	· Tuyauterie de combustible : · Normal	C	120.00	<b>Répertoire numérique des numéros de pièces et numéros de planches.</b>
			B	71.41	· Normal			
			C	71.45	· Vigneron			

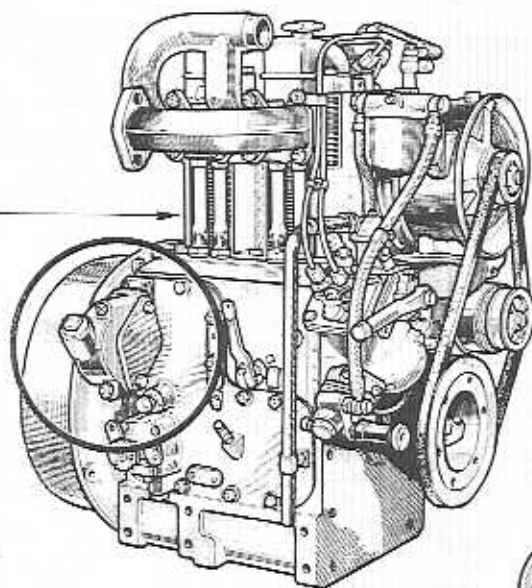




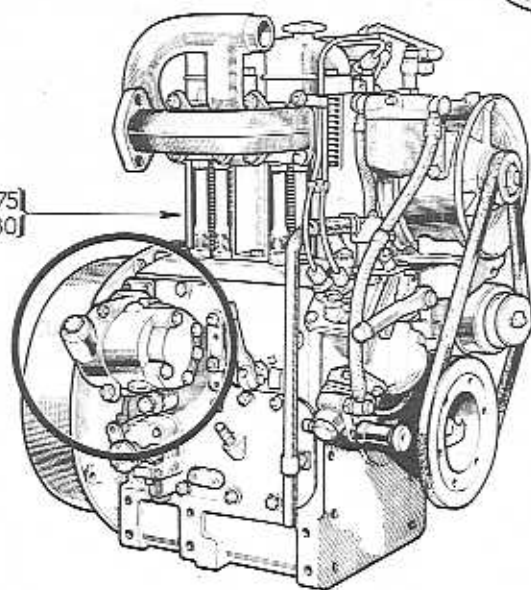
## INDEX TO PAGES

Edition	No	Technological description	Edition	No	Technological description	Edition	No	Technological description
		<b>Controls :</b>			<b>Electrical equipment :</b>			<b>Silencer :</b>
C	58.01	. Hand and foot throttle control:	D	62.01	. Equipment:	C	73.01	. Normal
B	58.02	. . Normal	B	62.02	. . Normal	B	73.05	. Normal, Vineyard
B	58.05	. . Vineyard	C	62.05	. . Vineyard	A	73.06	. . d"
C	58.30	. Pedal assembly - Parking brake:	B	62.06	. . Vineyard	B	78.01	<b>Tools</b>
		. . Normal	A	62.10	. Horn			<b>Wings - Footboards :</b>
C	58.35	. Pedal assembly:	D	62.20	. Headlights and sidelights	D	81.01	. . Normal
		. . Vineyard	C	62.30	. Number plate and rear lights	B	81.03	. . Vineyard " Germany " " Italy "
B	58.38	. Parking hand brake:	D	62.40	. Instrument panel	C	81.05	. . Vineyard
B	58.40	. . Normal	B	62.41	. . d"			. Light signals brackets :
A	58.43	. Set of parts for adapting the hand brake on a normal tractor			. Wirings:	A	81.20	. . Normal " Belgium "
		. Gear change and differential locking levers:	C	62.50	. . Normal			<b>Bonnet :</b>
B	58.45	. . Vineyard	A	62.51	. . Normal	D	82.01	. . Normal
			A	62.60	. . Vineyard	B	82.02	. . Normal
					. Connection clamps and clips:	B	82.05	. . Vineyard
			C	62.70	. . Normal			. Mounting, battery and tool box:
					. Reverse spot Optional equipment:	D	82.30	. . Normal
			D	62.80	. . Normal			. Battery receptacle:
			B	62.81	. . Normal, Vineyard	B	82.35	. . Vineyard
		<b>Towing system :</b>			<b>Fuel tank :</b>			<b>Seat :</b>
		. 3-point towing system:			. Tank and dashboard-	D	84.01	. Normal
D	59.20	. . Normal	D	71.01	. . Normal	B	84.02	. Normal
B	59.21	. . Normal	B	71.02	. . Normal	A	84.05	. Vineyard
C	59.25	. . Vineyard			. Tank:			<b>Accessories :</b>
		. Trailed towing system:	A	71.05	. . Vineyard	C	95.01	. Threshing pulley (Optional equipment)
C	59.30	. . Normal			. Dashboard:			. Bumper (Optional equipment) :
		. Reinforcement and exterior triangu- lation, 3-point towing system (Optional equipment) :	B	71.10	. . Vineyard	A	95.10	. . Vineyard
D	59.50	. . Normal			. Fuel filter:			. Rear weight (Optional equipment) :
		. Reinforcement 3-point towing system (Optional equipment) :	C	71.20	. . Normal	B	95.30	. . Normal
B	59.55	. . Vineyard			. Fuel pipes:	A	95.35	. . Vineyard
		. Adaptation of "Massey-Harris Pony" tractor tools (Optional equipment) :	C	71.40	. . Normal	C	95.50	. Hourmeter (Optional equipment)
C	59.60	. . Normal	B	71.41	. . Normal			<b>Numerical index "Renault" numbers and "suppliers" numbers - Part</b>
C	59.80	. Tie-rod with adjusting handle (Optional equipment)	C	71.45	. . Vineyard			

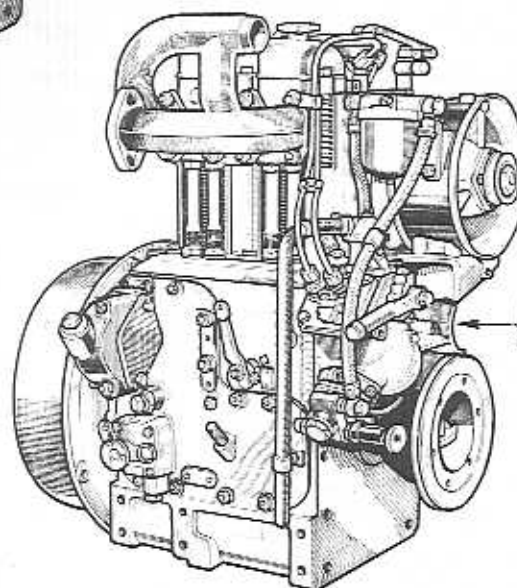
SRH(b) † 9 806 051  
SRH(c) † 9 806 131



ARH(a) † 9 803 875  
ARH(c) † 9 806 130



9 803 876\_87EG † (b)  
9 806 132\_87EG † (c)



XXXX  
00000

2 TA n° 2265 2605 2606 2619 2620  
 2628 2630 ⇨ 2633 2636 2641  
 2649 2650 2680 2684 2743 ⇨  
 2747 2750 ⇨ 2757 2765  
 2767 ⇨ 2794 2796 2798 ⇨ 2825  
 2829 ⇨ 2833 2841 2842  
 2844 ⇨ 2853 2857 2858  
 2861 ⇨ 2863 2865 2872  
 2916 ⇨ 2920 2924 ⇨ 2928 3176  
 3177 3184 ⇨ 3191

	n°...	⇨	n°...	⊗	⊗	!!!
(a)	1 TA		3407		2	4
(b)	1 TA		3407		2	
(c)	3408 TA MOT		3499		2	58

!!!

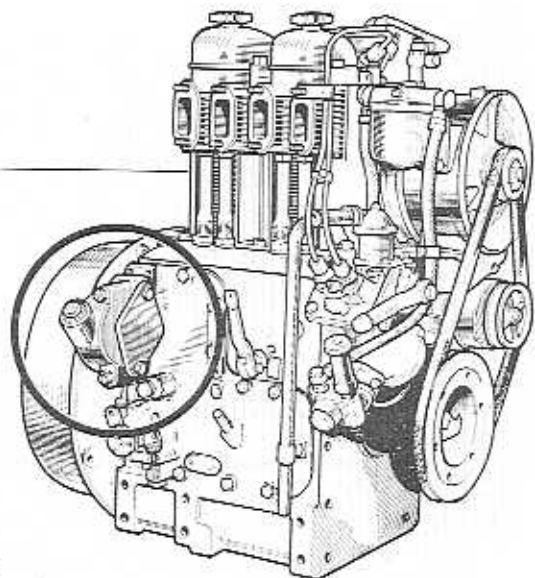
4 TA n° 1 ⇨ TA n° 600

	8541316 -1-	👁️:62-01
⚖️	1023 060166 -2-	👁️:25-80
	1080 100656 -2-	
	1081 200666 -2-	

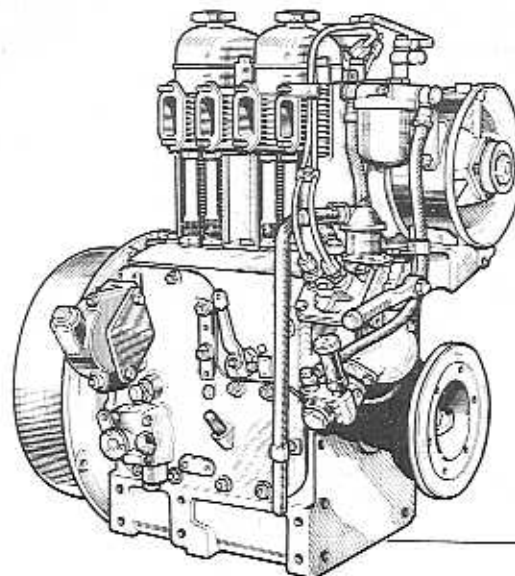
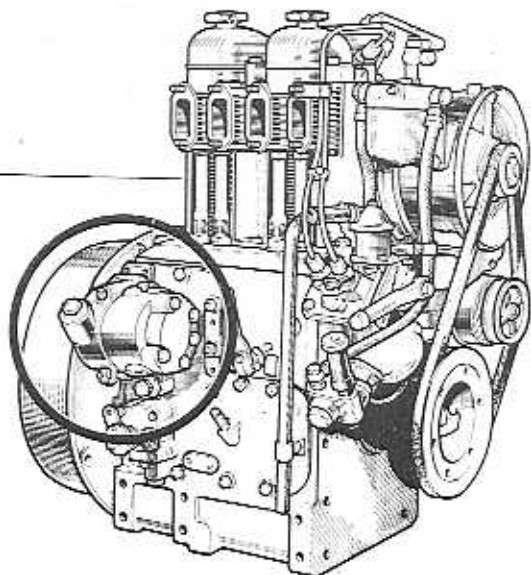
58  👁️:20-15





SRH [55] 9 806 222

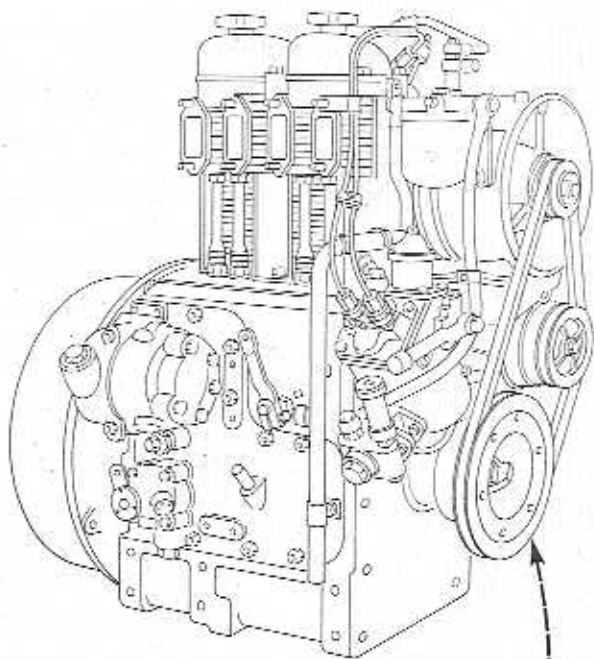


ARR [55] 9 806 175

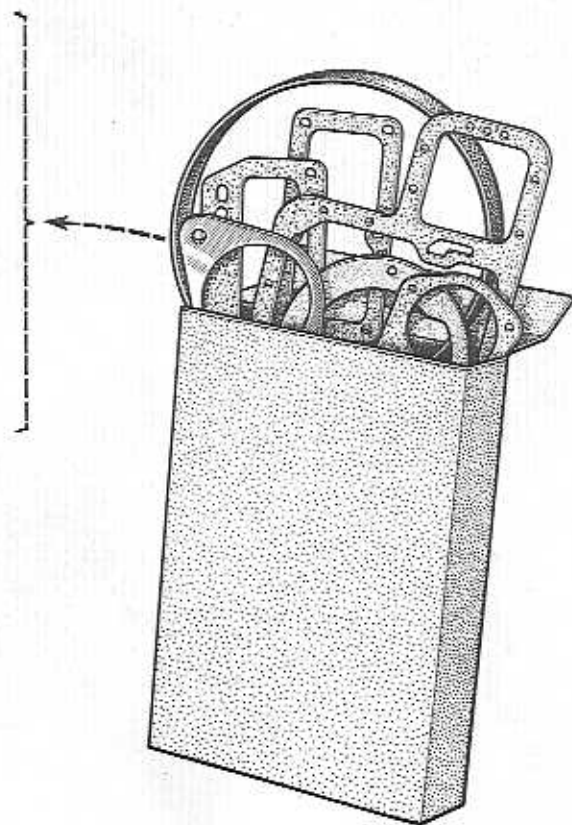


9 806 176 87 EG [55]

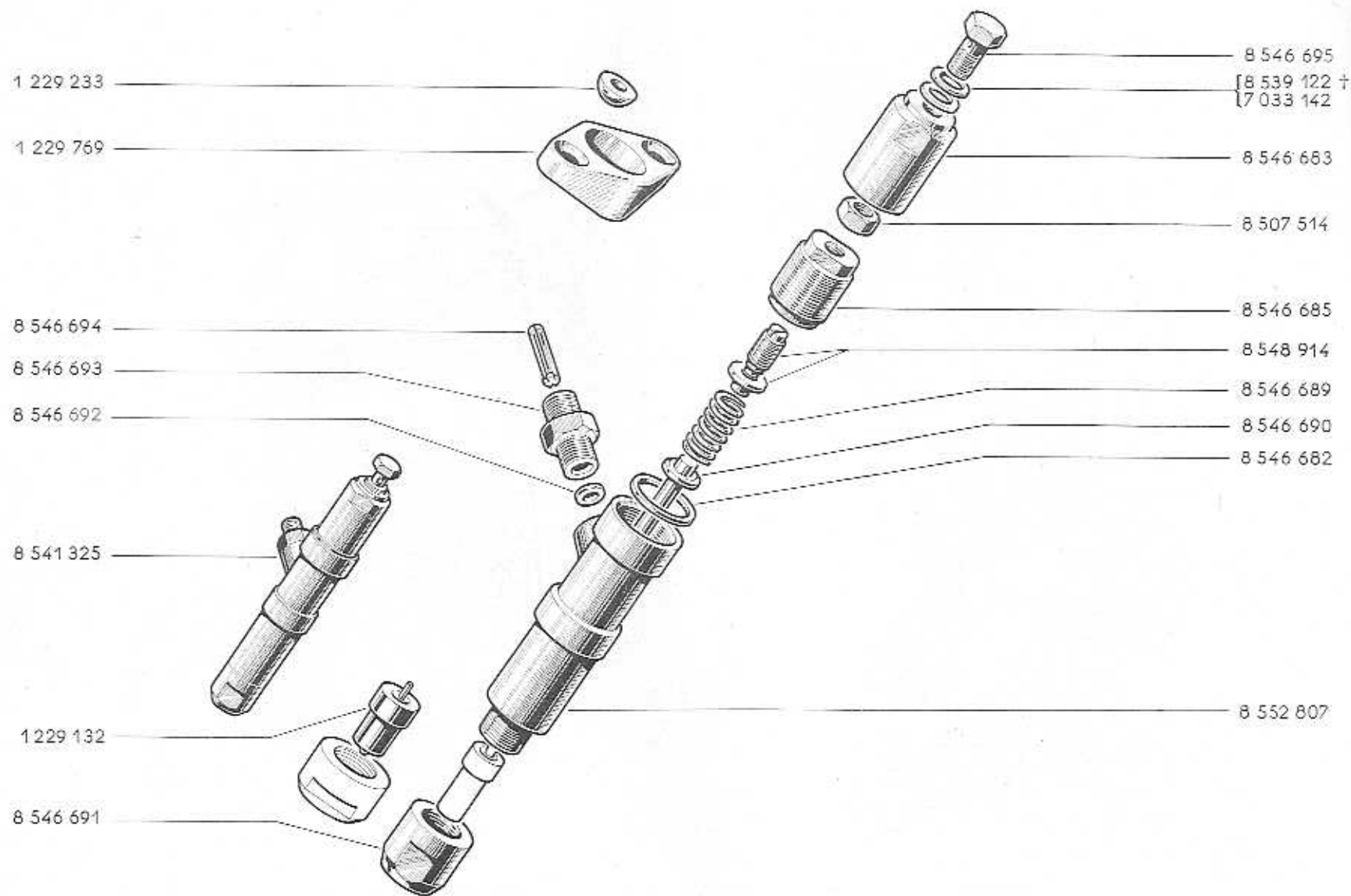
55	MOT n° 1 ⇨ MOT n° 3499
	8239048 -1-    71-45
	8541425 -1-
	8021080 -2-

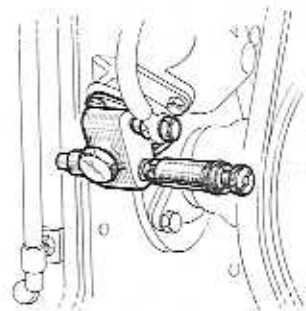
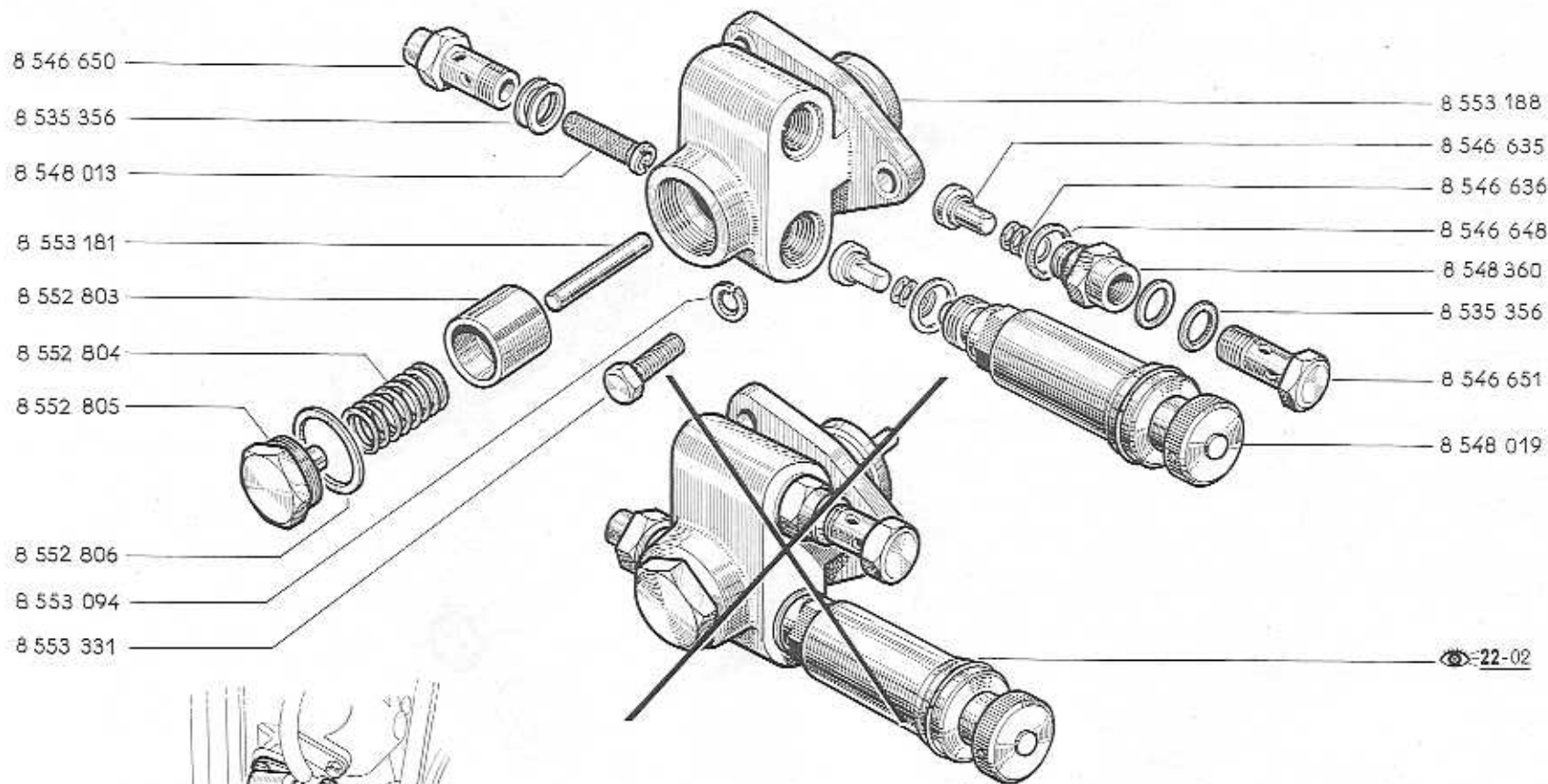


1 229 870

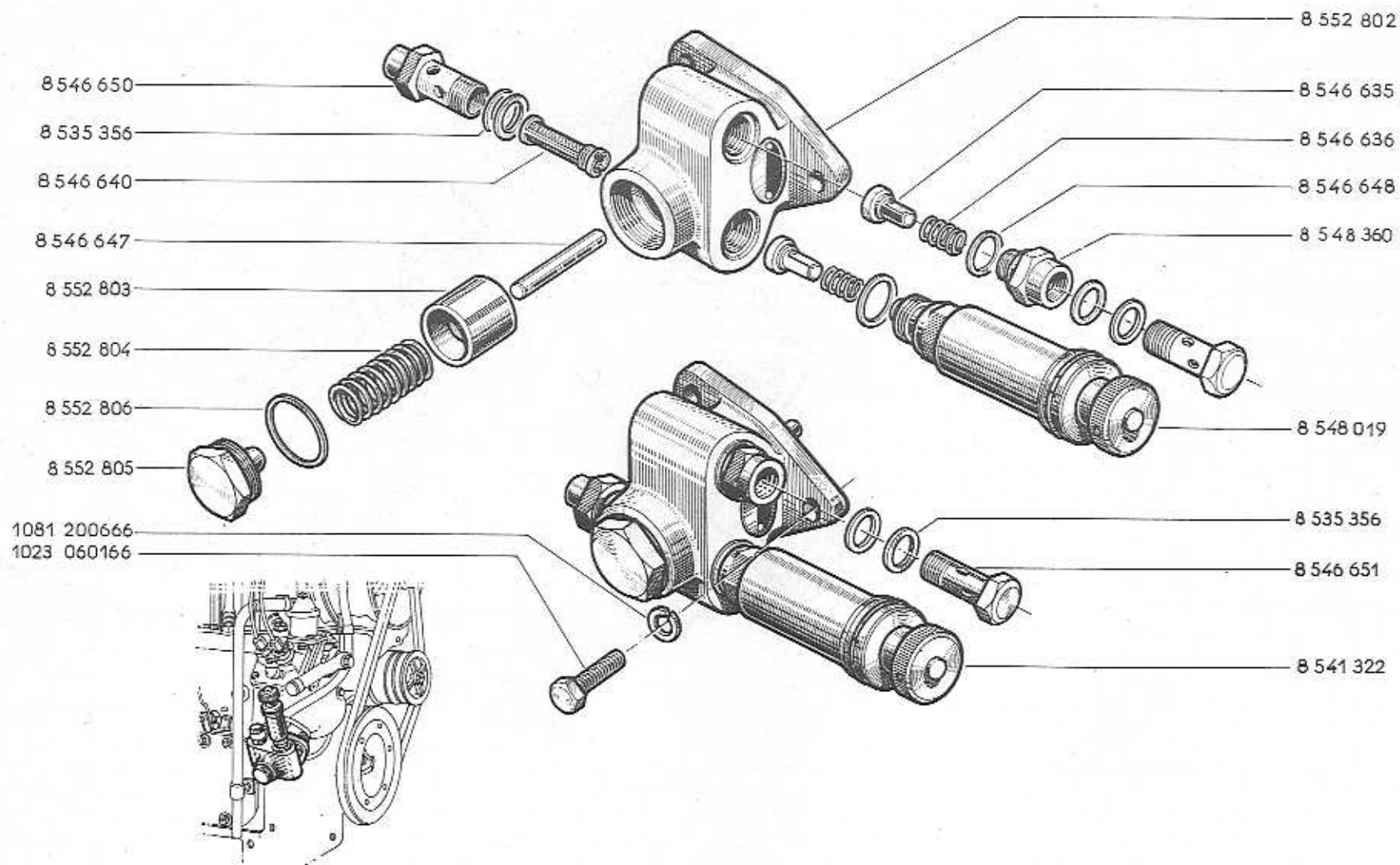


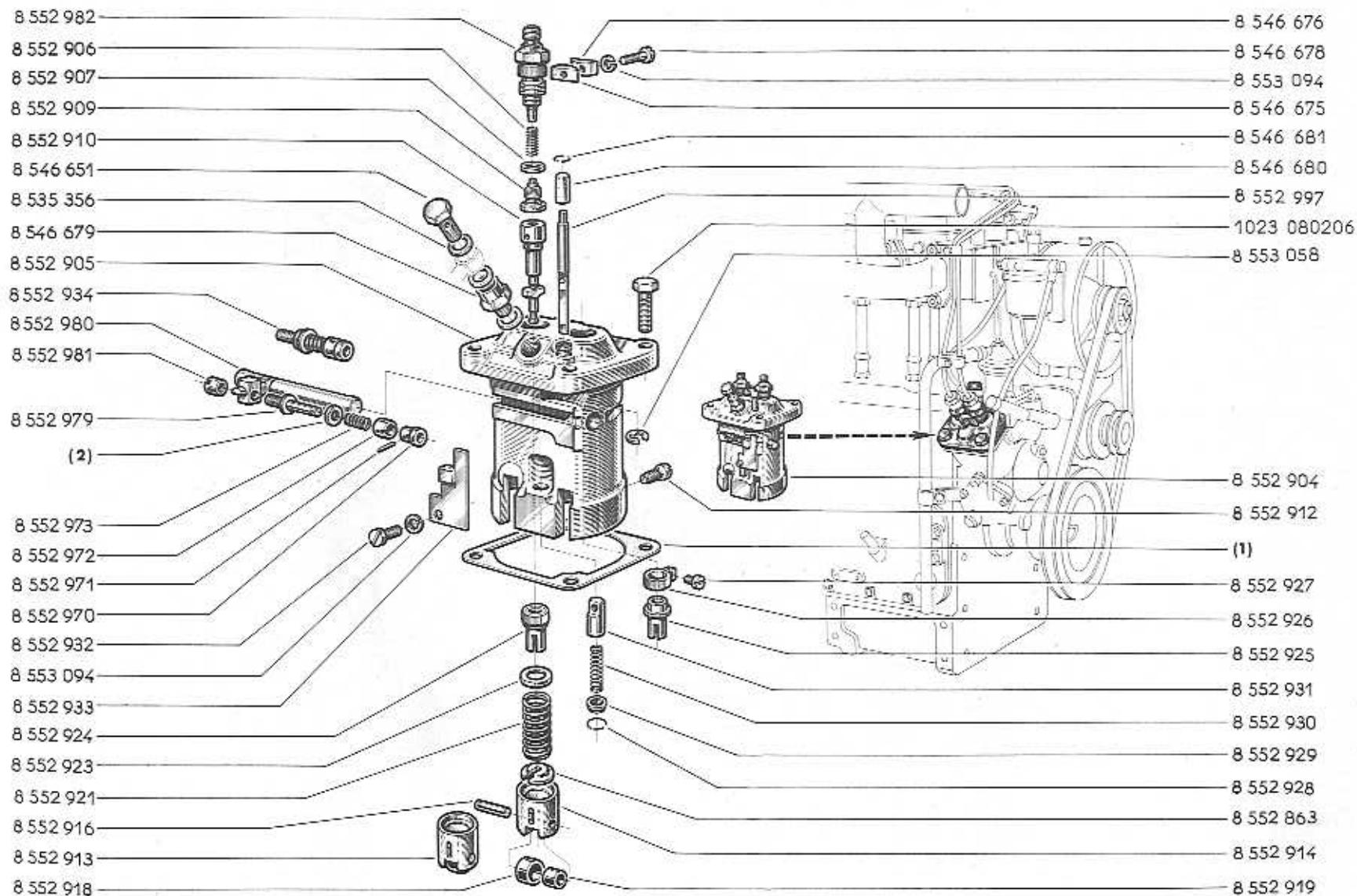
1 229 773

**LAVALETTE**









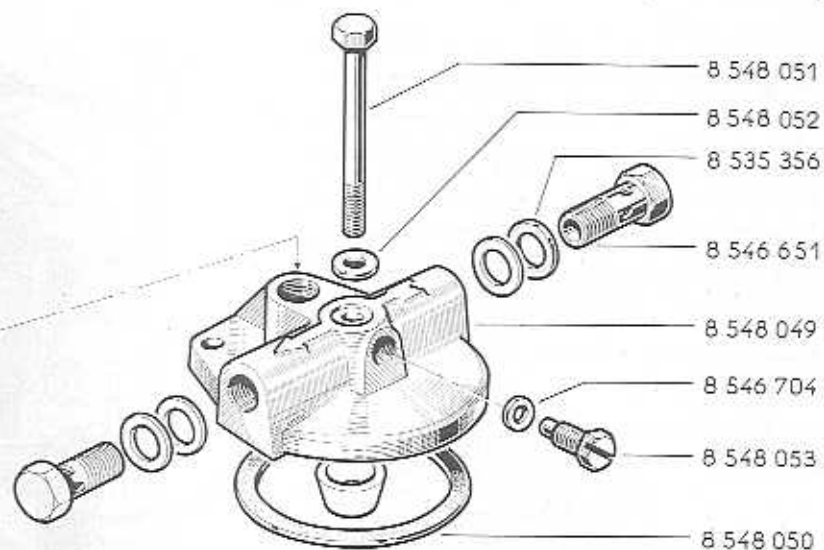
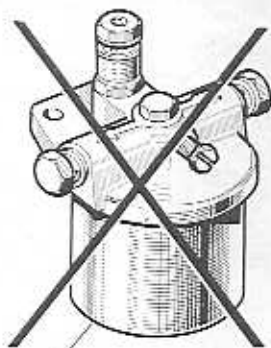
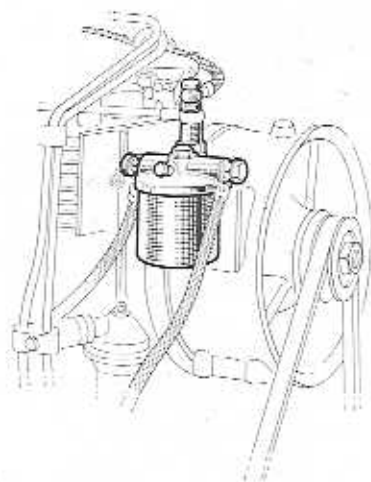
(1)		(2)	
8547905	E=0,20	8553006	E=0,30
8547906	E=0,30	8553008	E=0,35
8547907	E=0,50	8553009	E=0,40
8547908	E=0,80	8553007	E=0,50
		8553010	E=0,45

8 549 968

8 535 356

8 548 057

8 535 356



8 548 051

8 548 052

8 535 356

8 546 651

8 548 049

8 546 704

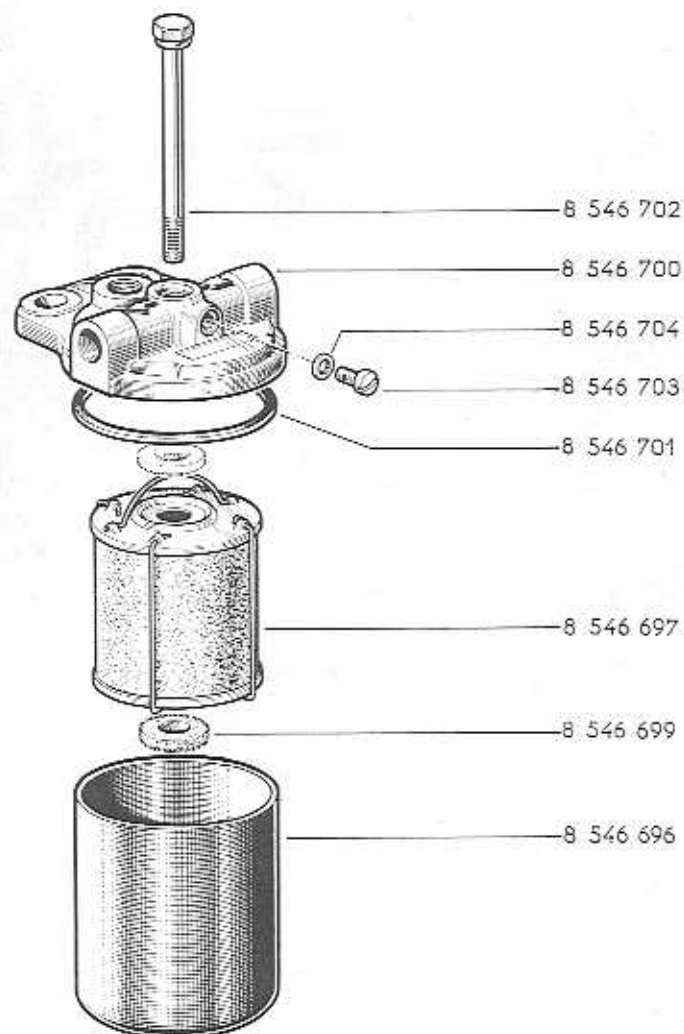
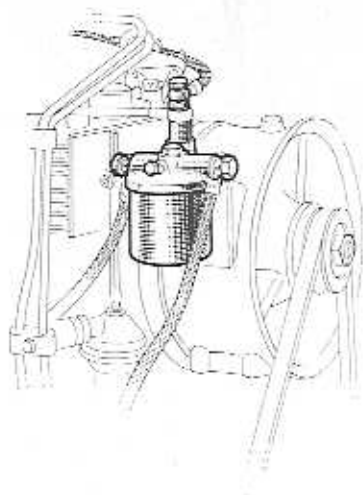
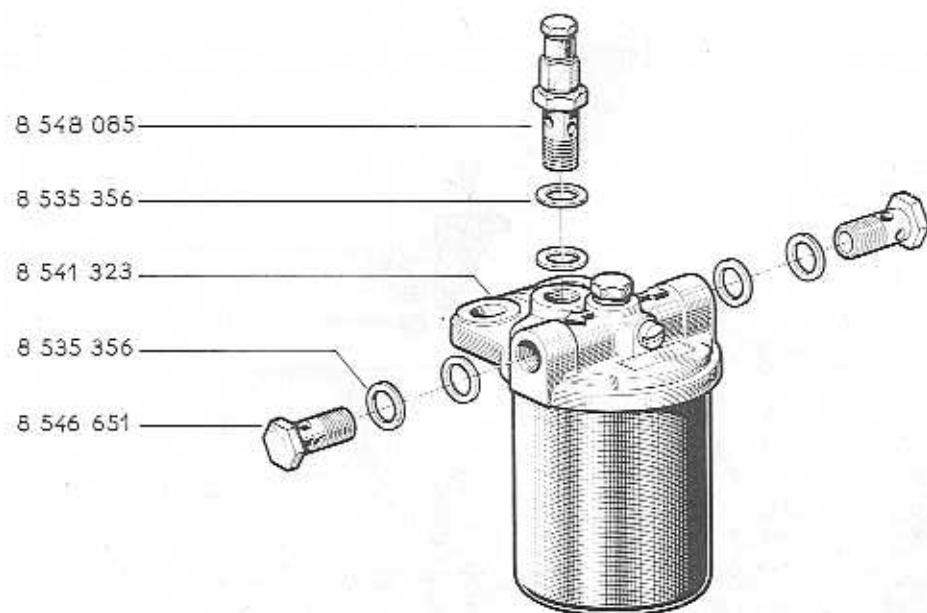
8 548 053

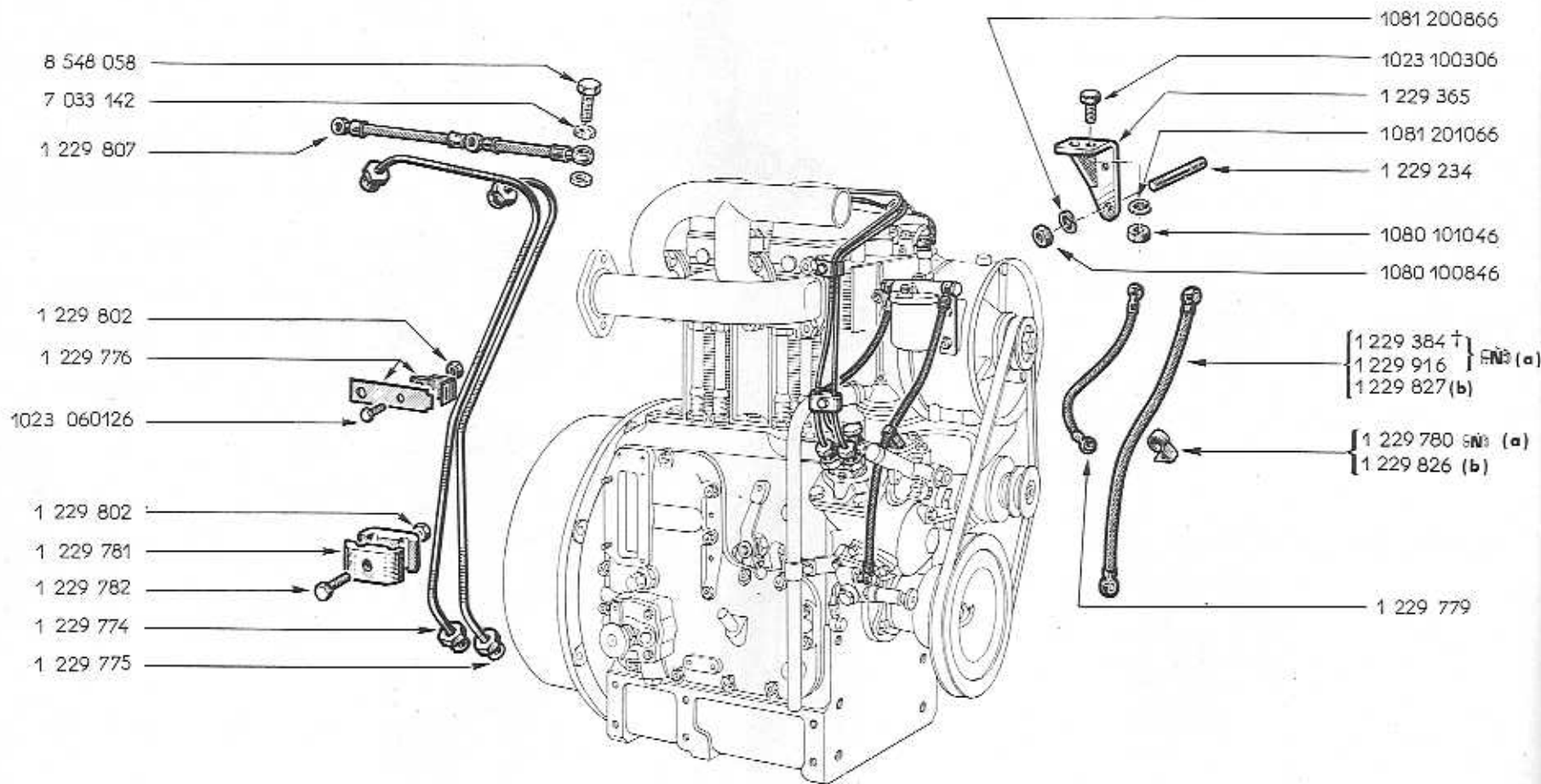
8 548 050

8 548 047

8 548 048

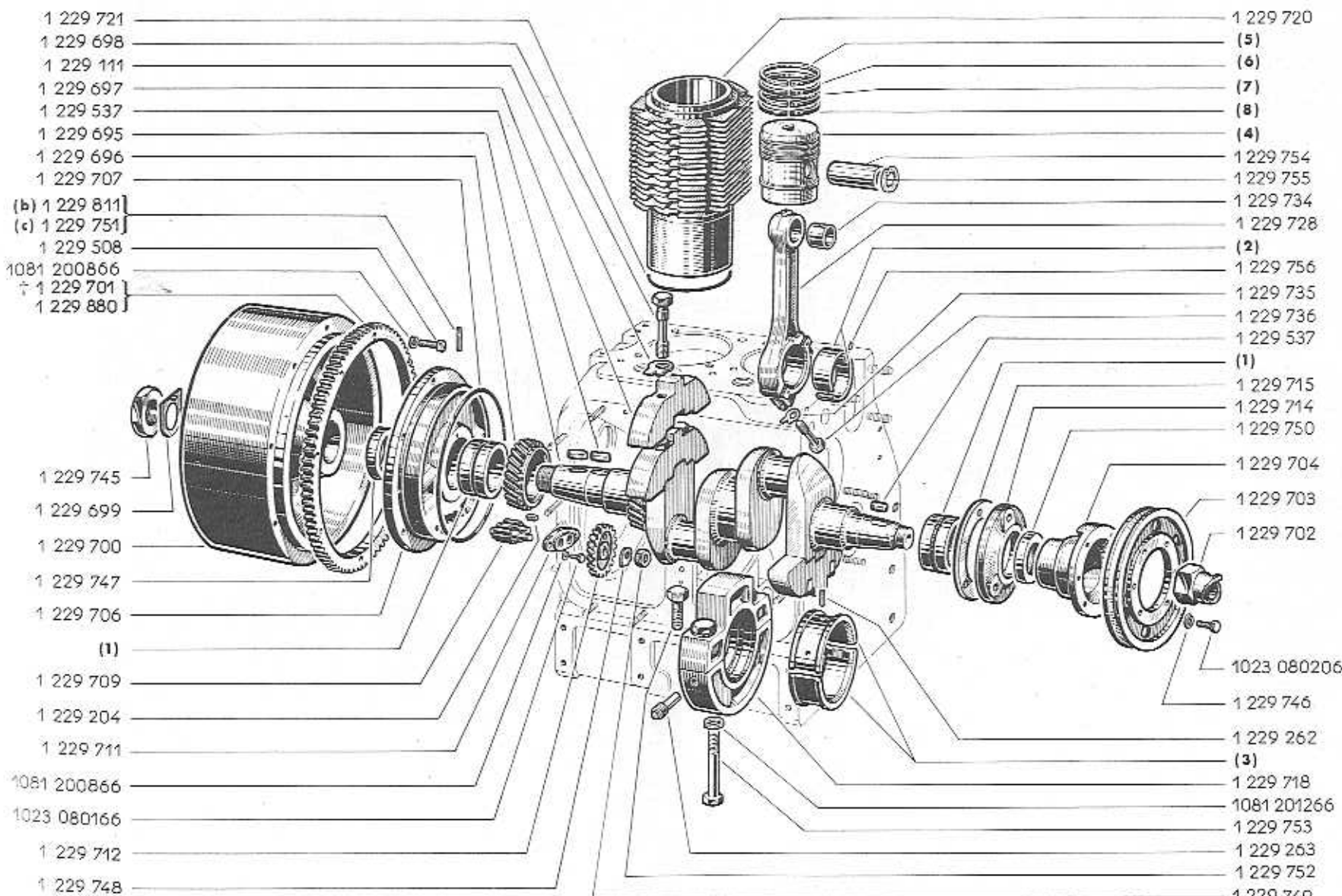
8 548 046





(a) MOT n° 1 □ MOT n° 3499  
 (b) MOT n° 3500 □ MOT n° . . . . .

(b) MO  
 (c) MO

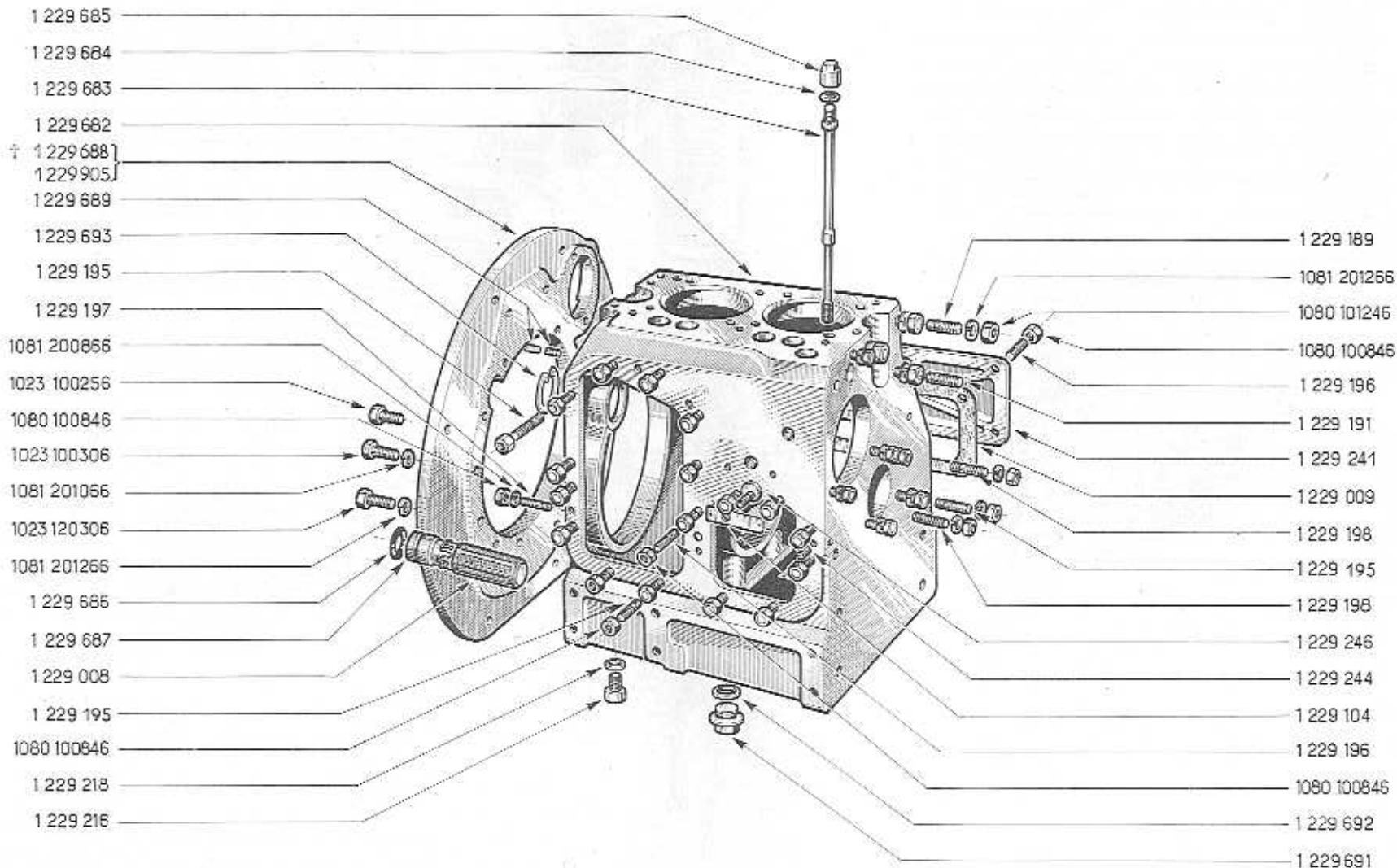


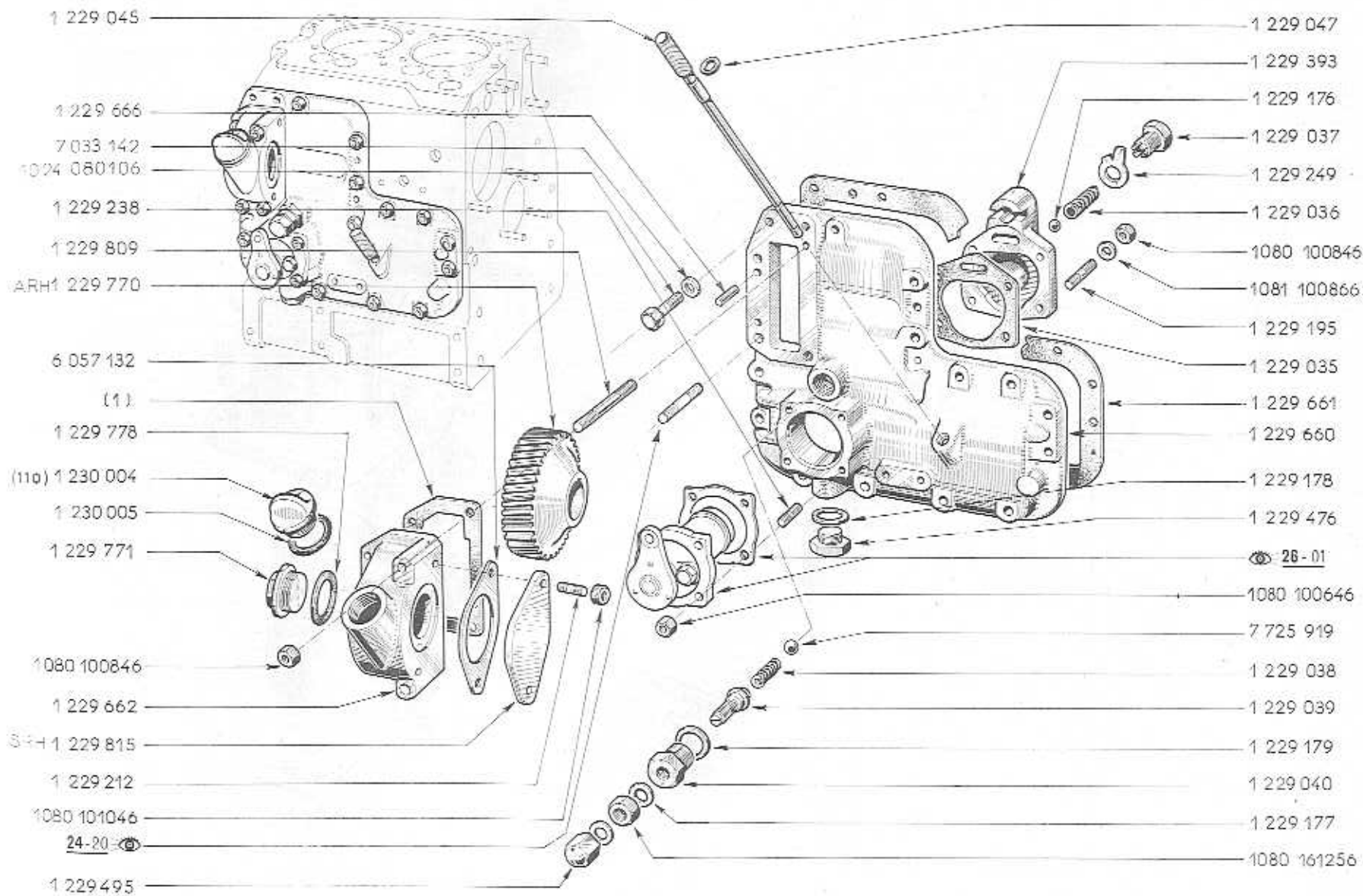
- 1 229 721
- 1 229 698
- 1 229 111
- 1 229 697
- 1 229 537
- 1 229 695
- 1 229 696
- 1 229 707
- (b) 1 229 811
- (c) 1 229 751
- 1 229 508
- 1081 200866
- 1 229 701
- 1 229 880
- 1 229 745
- 1 229 699
- 1 229 700
- 1 229 747
- 1 229 706
- (1)
- 1 229 709
- 1 229 204
- 1 229 711
- 1081 200866
- 1023 080166
- 1 229 712
- 1 229 748

- 1 229 720
- (5)
- (6)
- (7)
- (8)
- (4)
- 1 229 754
- 1 229 755
- 1 229 734
- 1 229 728
- (2)
- 1 229 756
- 1 229 735
- 1 229 736
- 1 229 537
- (1)
- 1 229 715
- 1 229 714
- 1 229 750
- 1 229 704
- 1 229 703
- 1 229 702
- 1023 080206
- 1 229 746
- 1 229 262
- (3)
- 1 229 718
- 1081 201266
- 1 229 753
- 1 229 263
- 1 229 752
- 1 229 749

(b) MOT n° 1  MOT n° 600  
 (c) MOT n° 601  MOT n° ...

(1)	(2)	(3)	(4)	(5)	(6)	(7)	(8)
1229716 DI = 55 (b)	1229729 DI = 62	1229719 DI = 80	1229722 DE = 90	1229723 DE = 90	1229724 DE = 90	1229725 DE = 90	1229726 DE = 90
1229708 DI = 55 (c)	1229730 DI = 61,75	1229741 DI = 79,75	1229859 DE = 90,5	1229861 DE = 90,5	1229863 DE = 90,5	1229865 DE = 90,5	1229867 DE = 90,5
1229737 DI = 54,75	1229731 DI = 61,5	1229742 DI = 79,5	1229860 DE = 91	1229862 DE = 91	1229864 DE = 91	1229866 DE = 91	1229868 DE = 91
1229738 DI = 54,5	1229732 DI = 61,25	1229743 DI = 79,25					
1229739 DI = 54,25	1229733 DI = 61	1229744 DI = 79					
1229740 DI = 54							



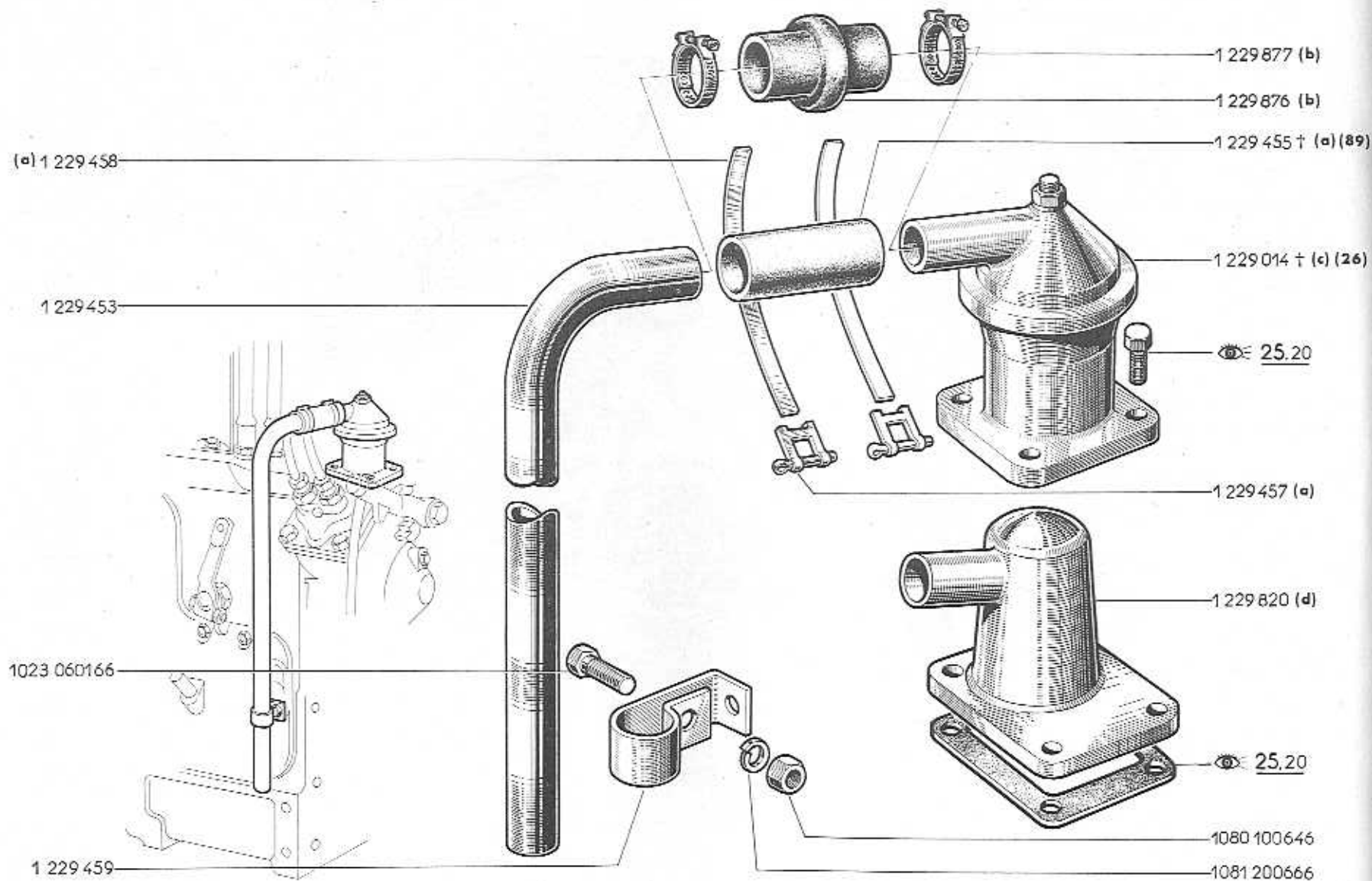


(1)

1229663 E=0,3  
 1229664 E=0,5  
 1229626 E=0,75

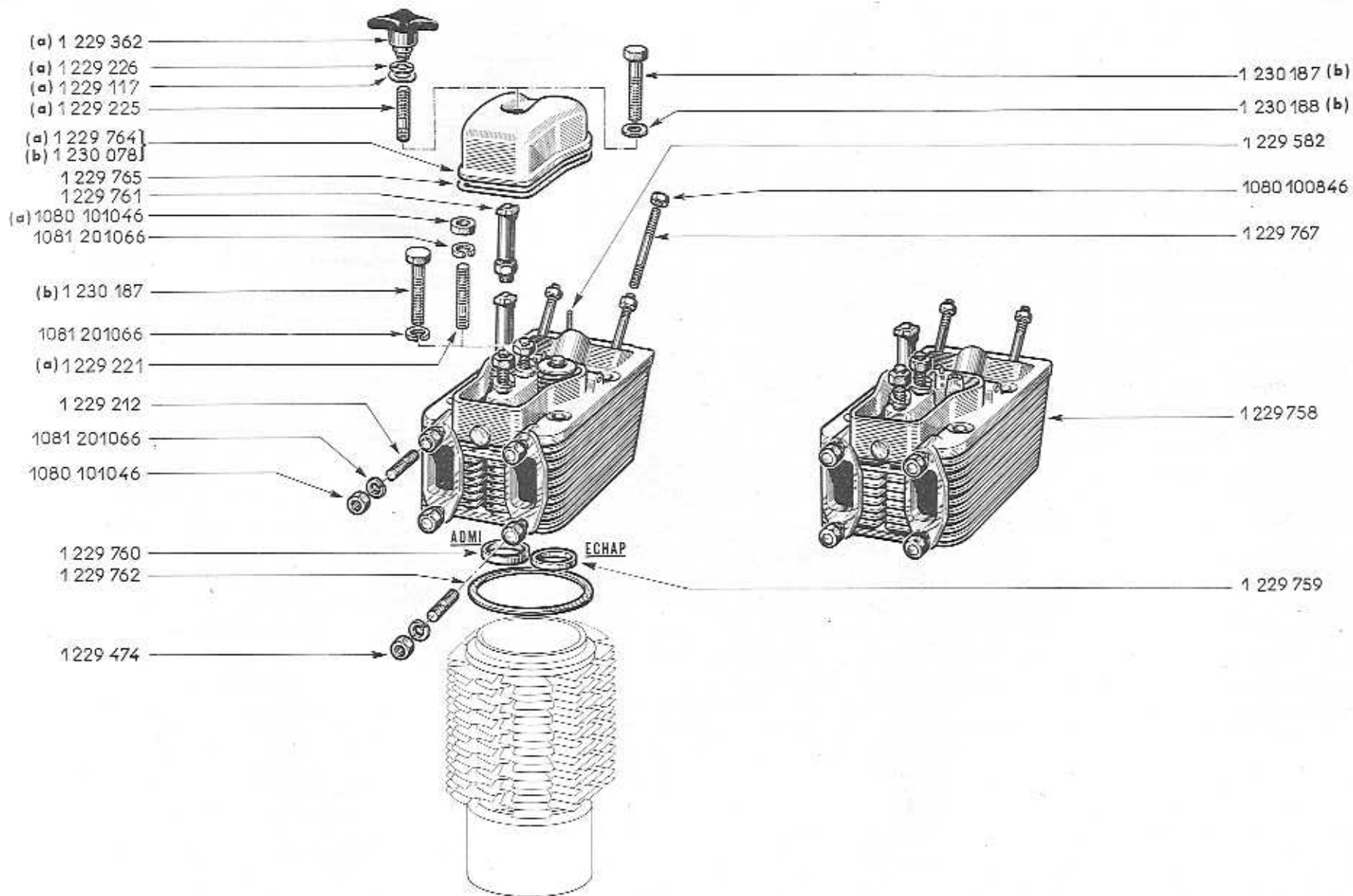
110 1230005





- (a) { MOT n° 1 ⇨ MOT n° 7325  
 MOT n° 100001 ⇨ MOT n° 100890
- (b) { MOT n° 7326 ⇨ MOT n° ...  
 MOT n° 100891 ⇨ MOT n° ...
- (c) MOT n° 1 ⇨ MOT n° 4108
- (d) MOT n° 4109 ⇨ MOT n° ...

26	☐	1229820-1-
89	☐	1229876-1-

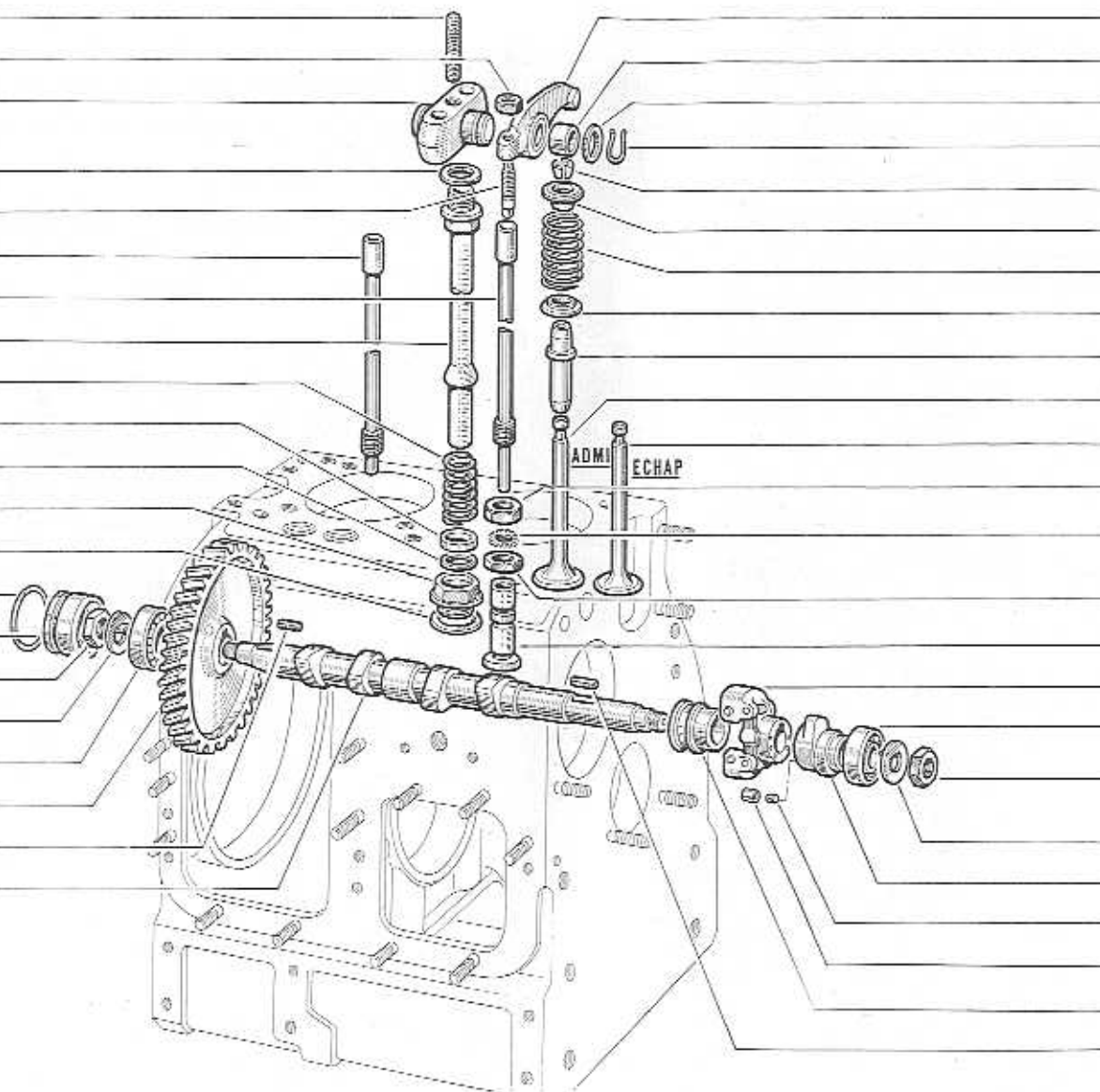


(a) MOT n° 1 ⇨ MOT n° 9200  
 (b) MOT n° 9201 ⇨ MOT n° . . . . .

25-11

1080 101046  
(c) 1 229 645  
(d) 1 230 191

1 229 137  
1 229 127  
1 229 651  
1 229 650  
1 229 653  
1 229 138  
1 229 358  
1 229 139  
1 229 654  
1 229 657  
1 229 042  
1 229 636  
1 230 003  
1 229 064  
† 1 229 492  
1 229 909  
1 229 635  
1 229 538  
† 1 229 634  
1 230 006

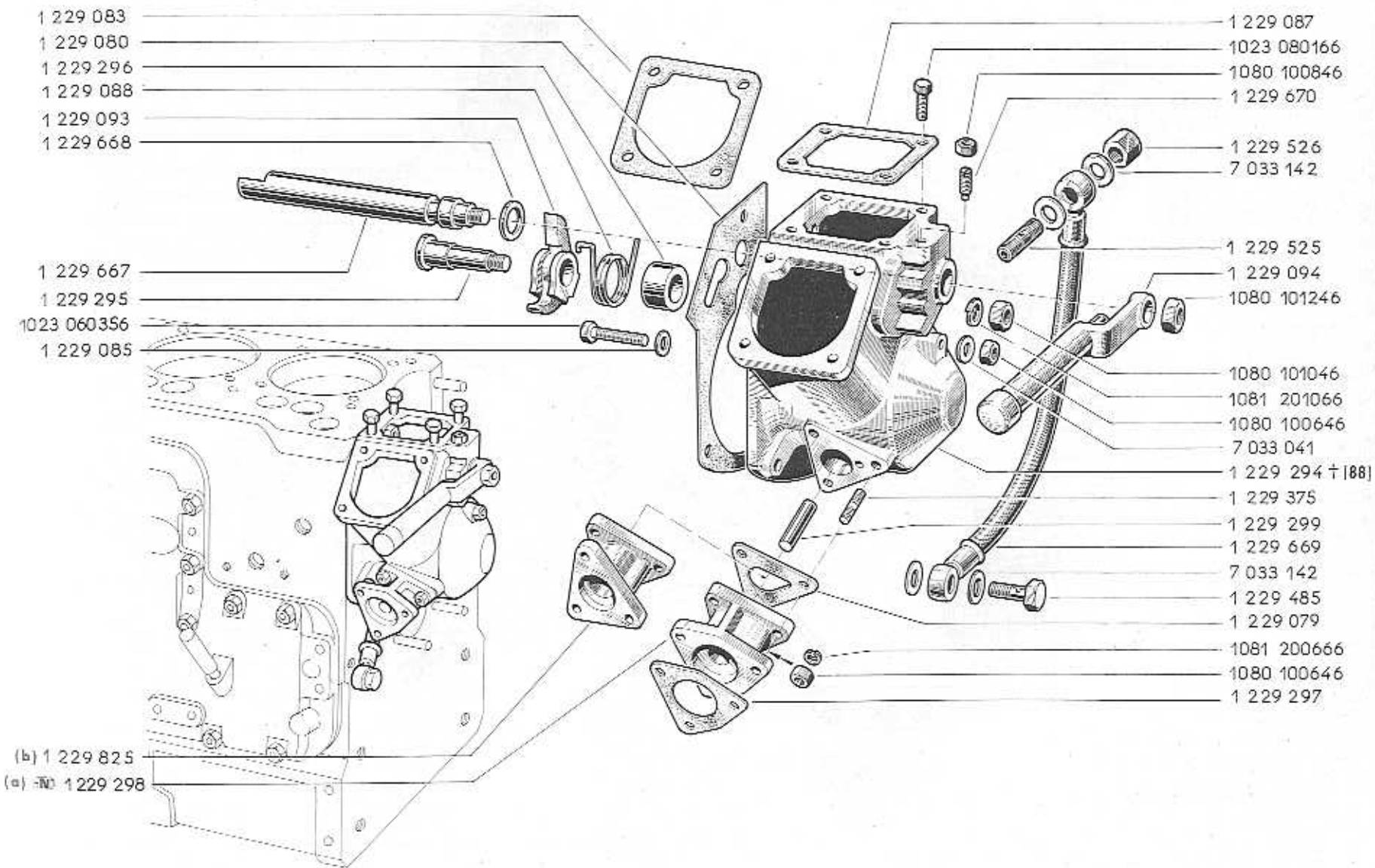


1 229 648  
1 229 647  
1 229 646  
1 229 655  
1 229 643  
1 229 642  
1 229 641  
1 229 640  
1 229 637  
1 229 639  
1 229 638  
1 229 356  
1 229 658  
1 229 656  
1 229 652  
1 229 615  
1 229 489  
1 229 287† (a)  
1 229 898† (b)  
1 230 002 (b)  
1 229 065 (a)  
1 229 068  
1 229 067† (e) (97)  
1 229 811 (f)  
1 229 290  
1 229 539

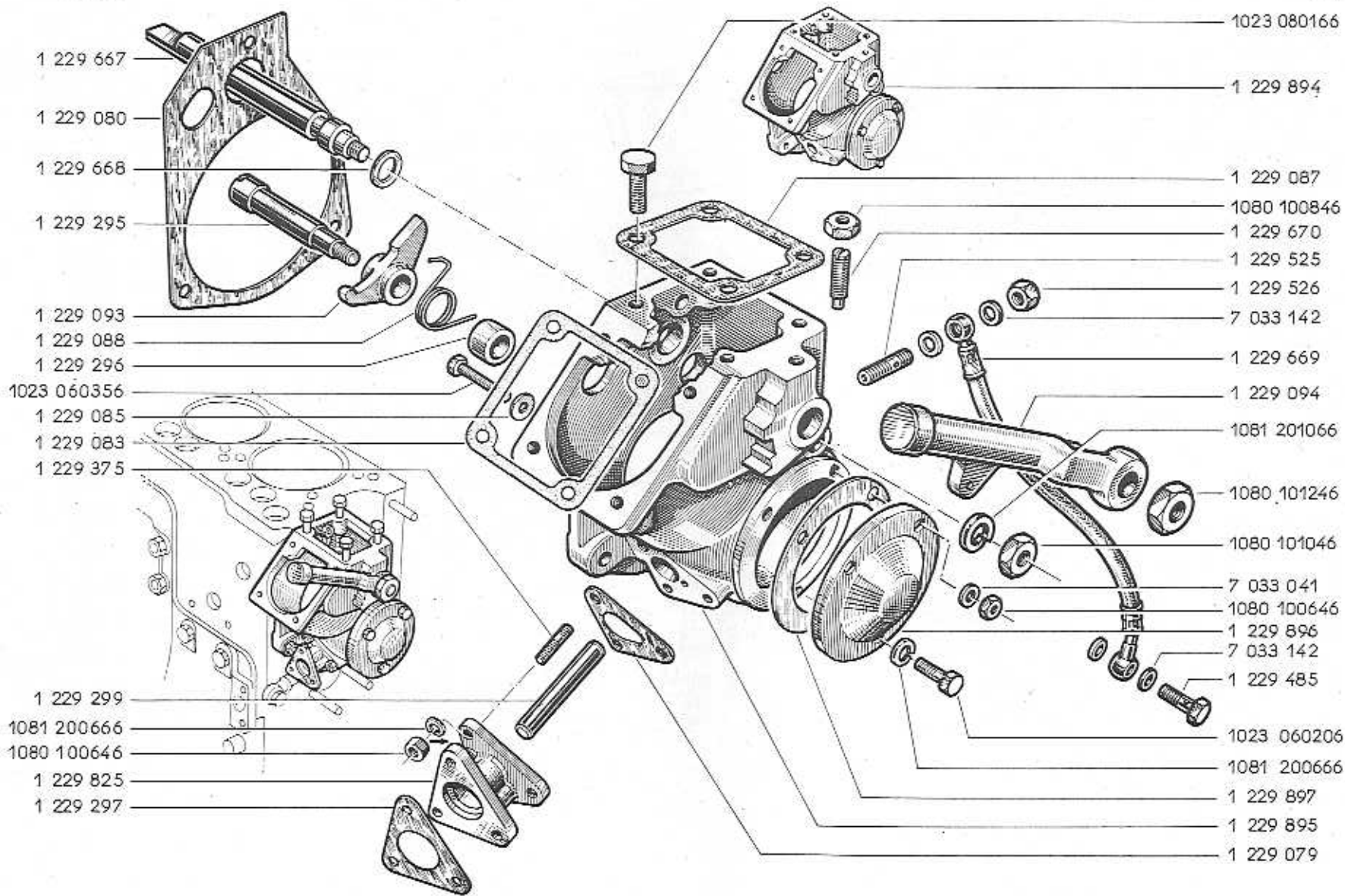
(a) { MOT n° 1 □ MOT n° 4373  
 { MOT n° 100001 □ MOT n° 100167  
 { MOT n° 4374 □ MOT n° ...  
 (b) { MOT n° 100168 □ MOT n° ...  
 (c) MOT n° 1 □ MOT n° 9200

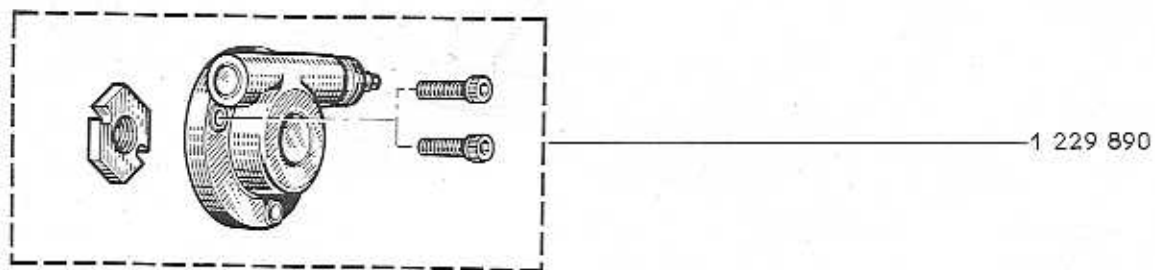
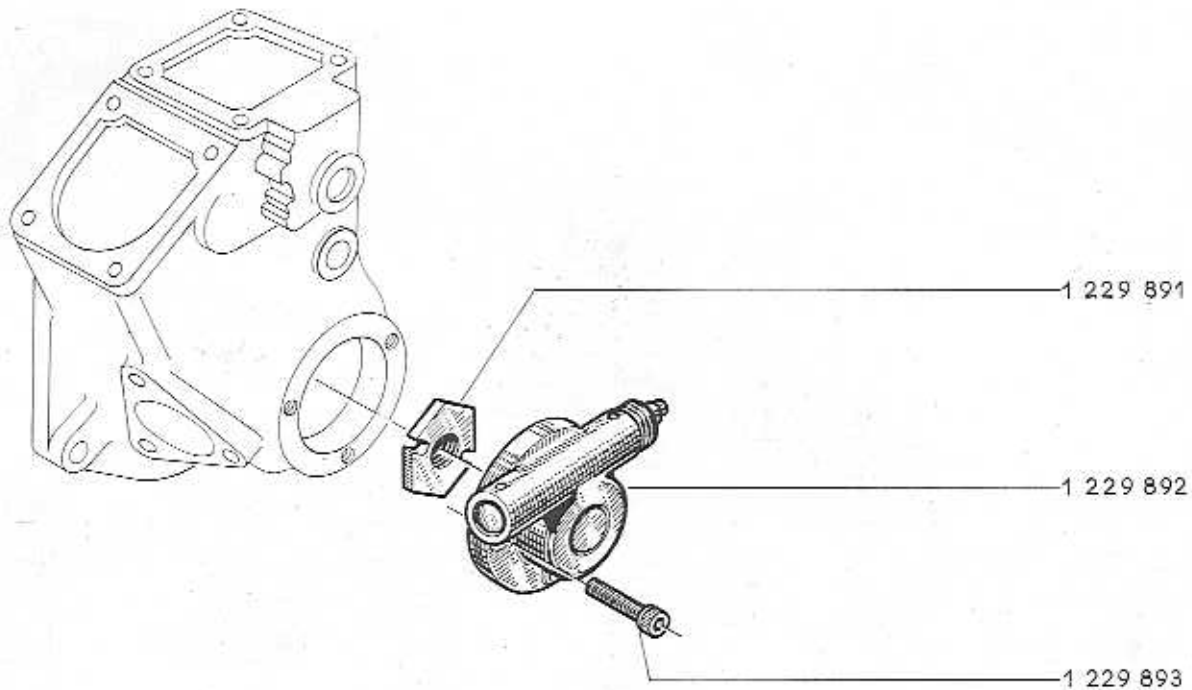
(d) MOT n° 9201 □ MOT n° ...  
 (e) { MOT n° 1 □ MOT n° 3900  
 { MOT n° 100001 □ MOT n° 100052  
 { MOT n° 3901 □ MOT n° ...  
 (f) { MOT n° 100053 □ MOT n° ...

97 □ 1229811 -J-

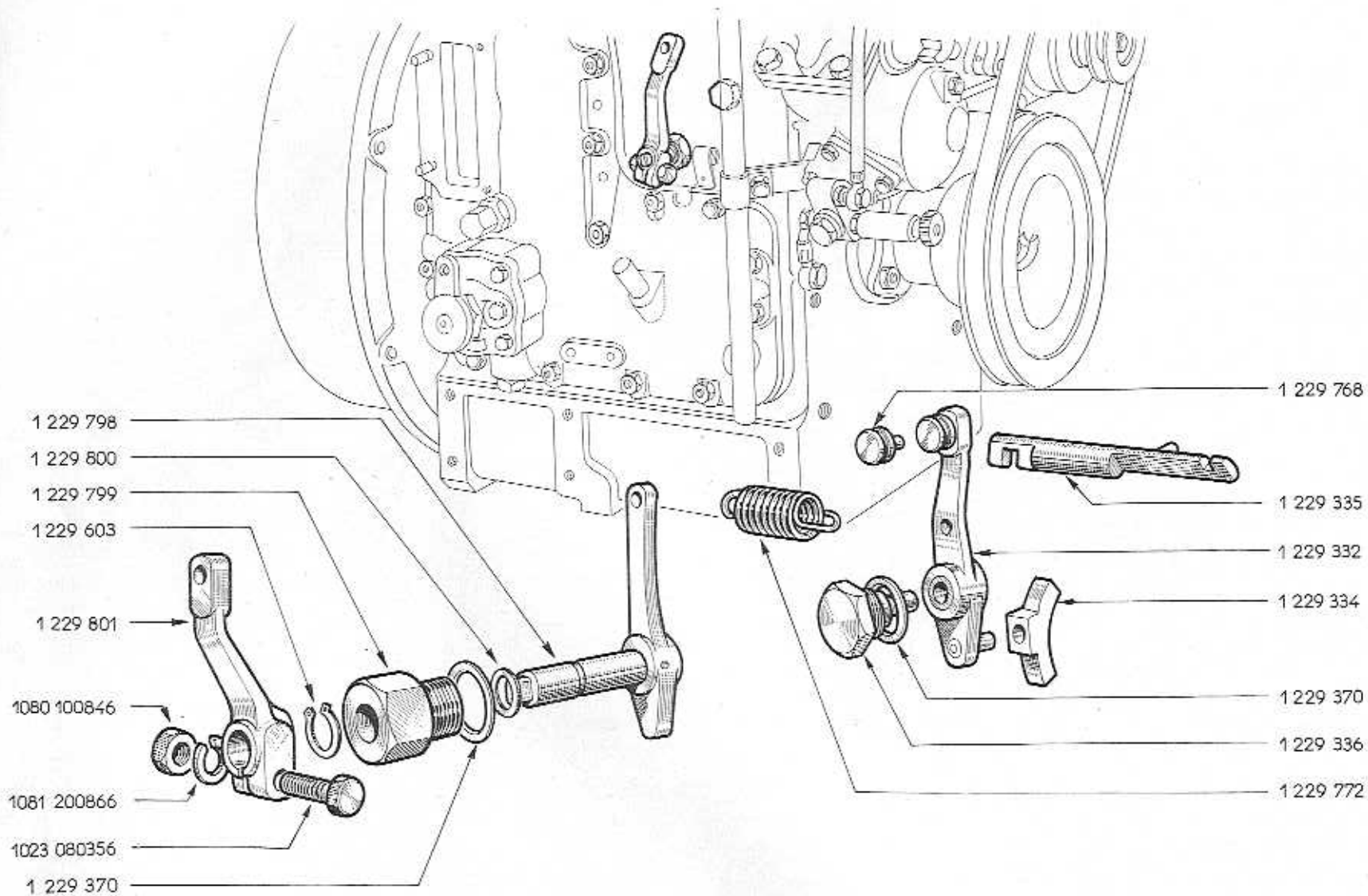


(a) MOT n° 1 □ MOT n° 3499  
(b) MOT n° 3500 □ MOT n° . . .

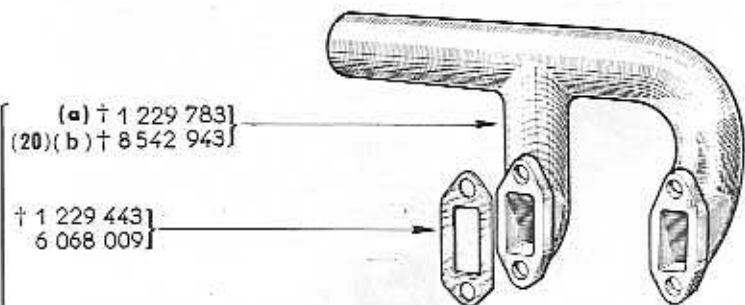




*Handwritten scribble or signature.*



(a)  
(20)(b)  
† 1 2  
6 0  
(c) 1  
(c) 1  
(a) 1  
(b)  
(c)



(a) † 1 229 783  
(20) (b) † 8 542 943

† 1 229 443  
6 068 009

(c) 1080 101056

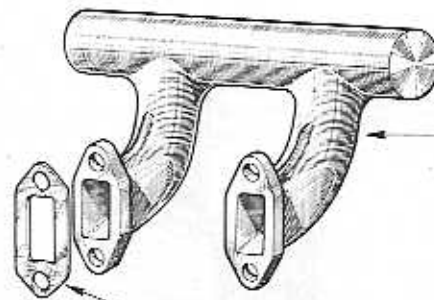
(c) 1023 100356

(a) † 1 229 784  
(b) 8 542 944

† 1 229 443  
6 068 009

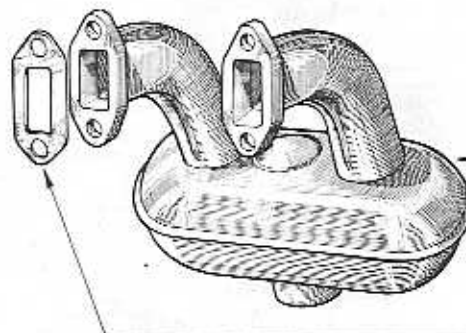
(a) 1 229 442  
(b) 6 067 021

(c) 1 229 785



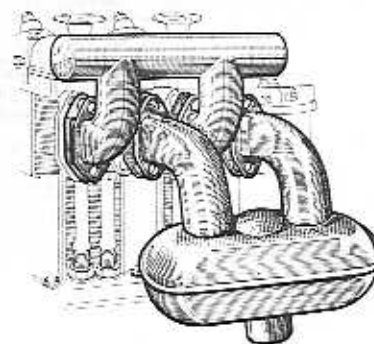
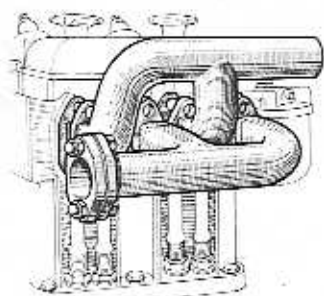
8 544 561 (d) (19) 70

6 068 009



78-05

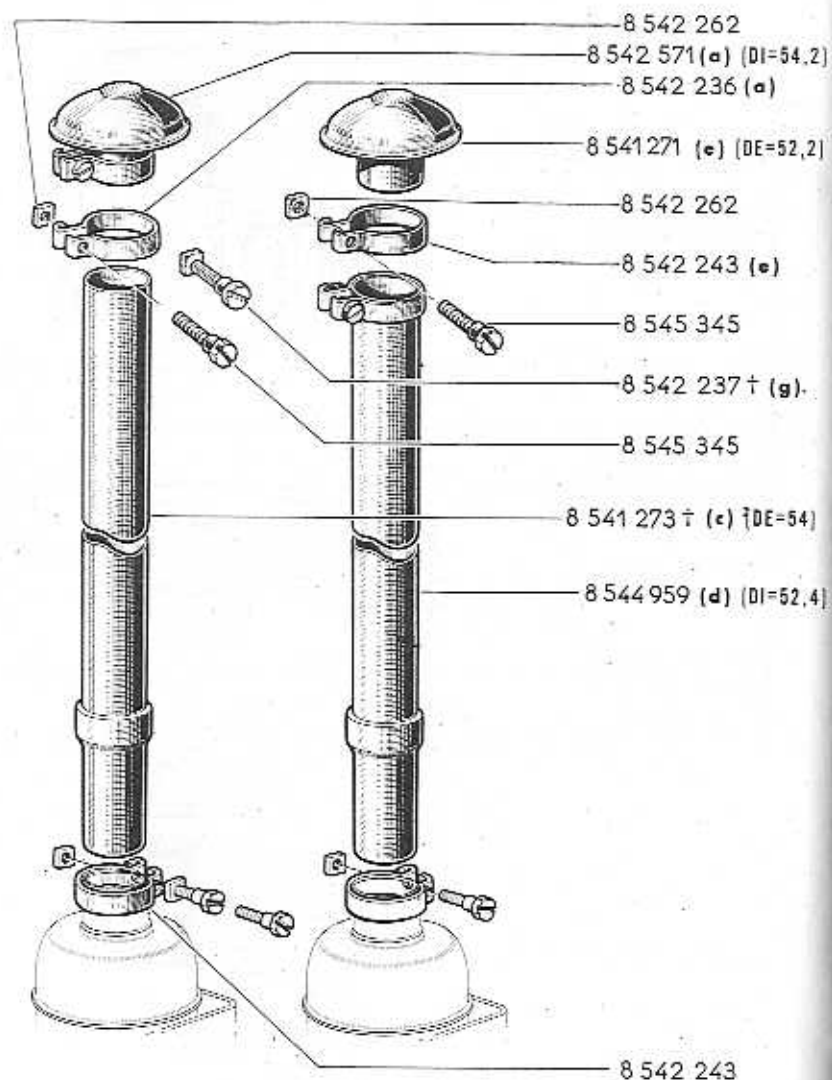
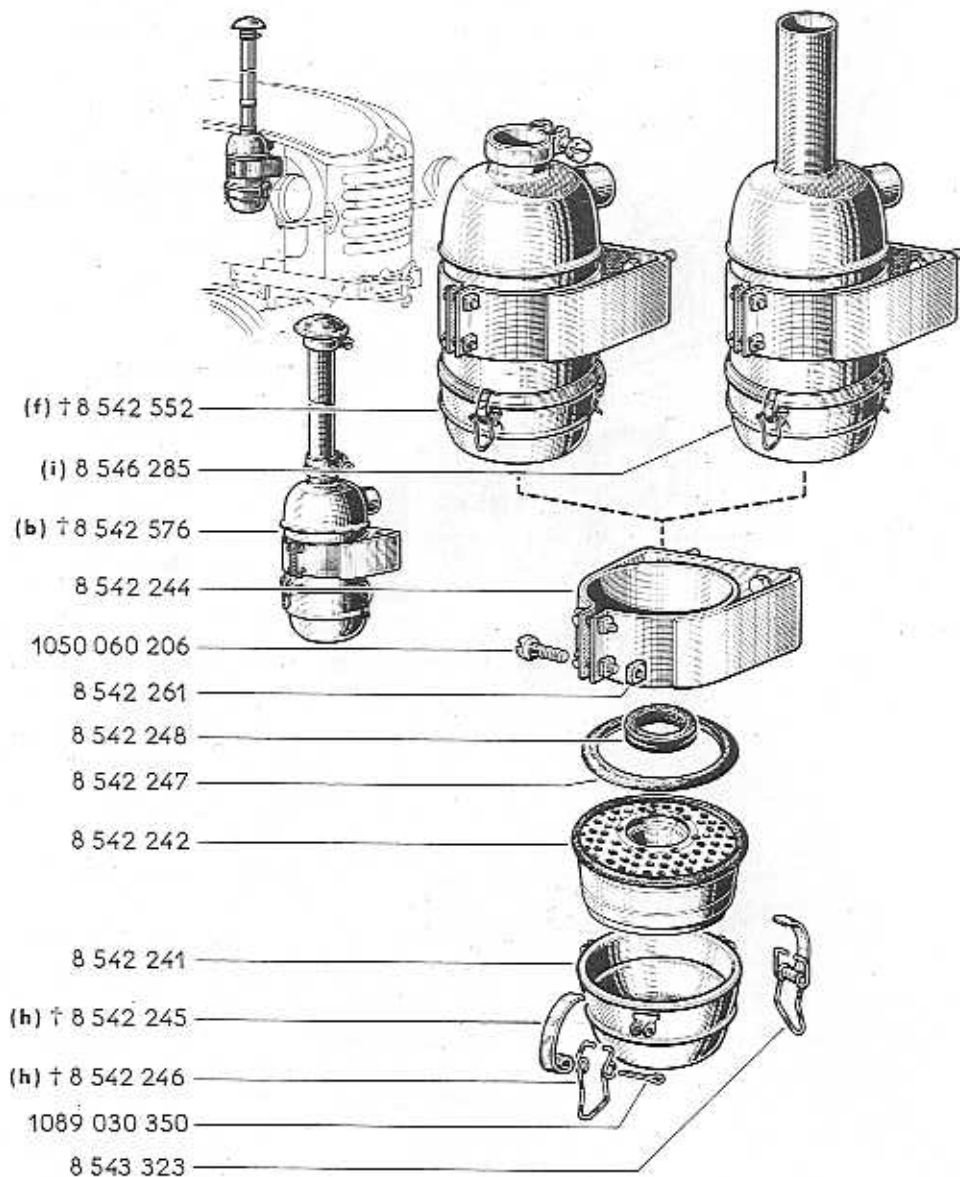
6 068 009



(a) TA n° 1 ⇨ TA n° 2261  
(b) TA n° 2262 ⇨ TA n° 9357  
(c) TA n° 1 ⇨ TA n° 9357  
(d) TA n° 9358 ⇨ TA n° ...

19	EN TA n° 1 ⇨ TA n° 9357
	⇨ 8527957 -1- 78-05
20	⇨ 8544561 -1-



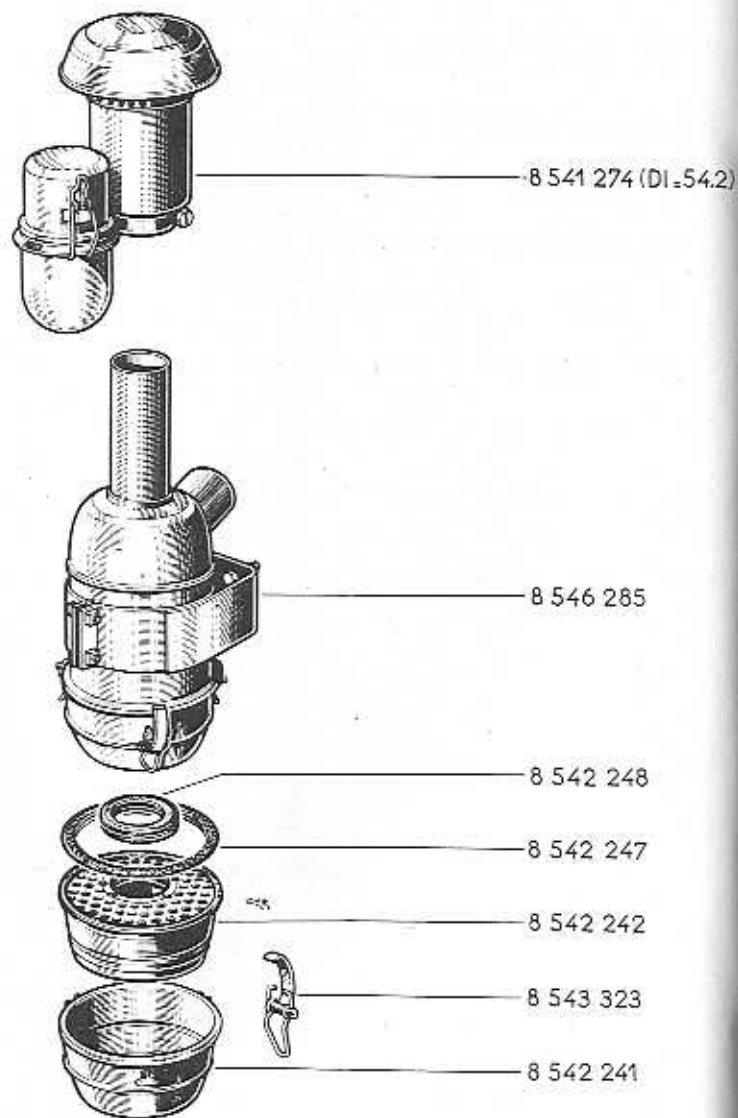
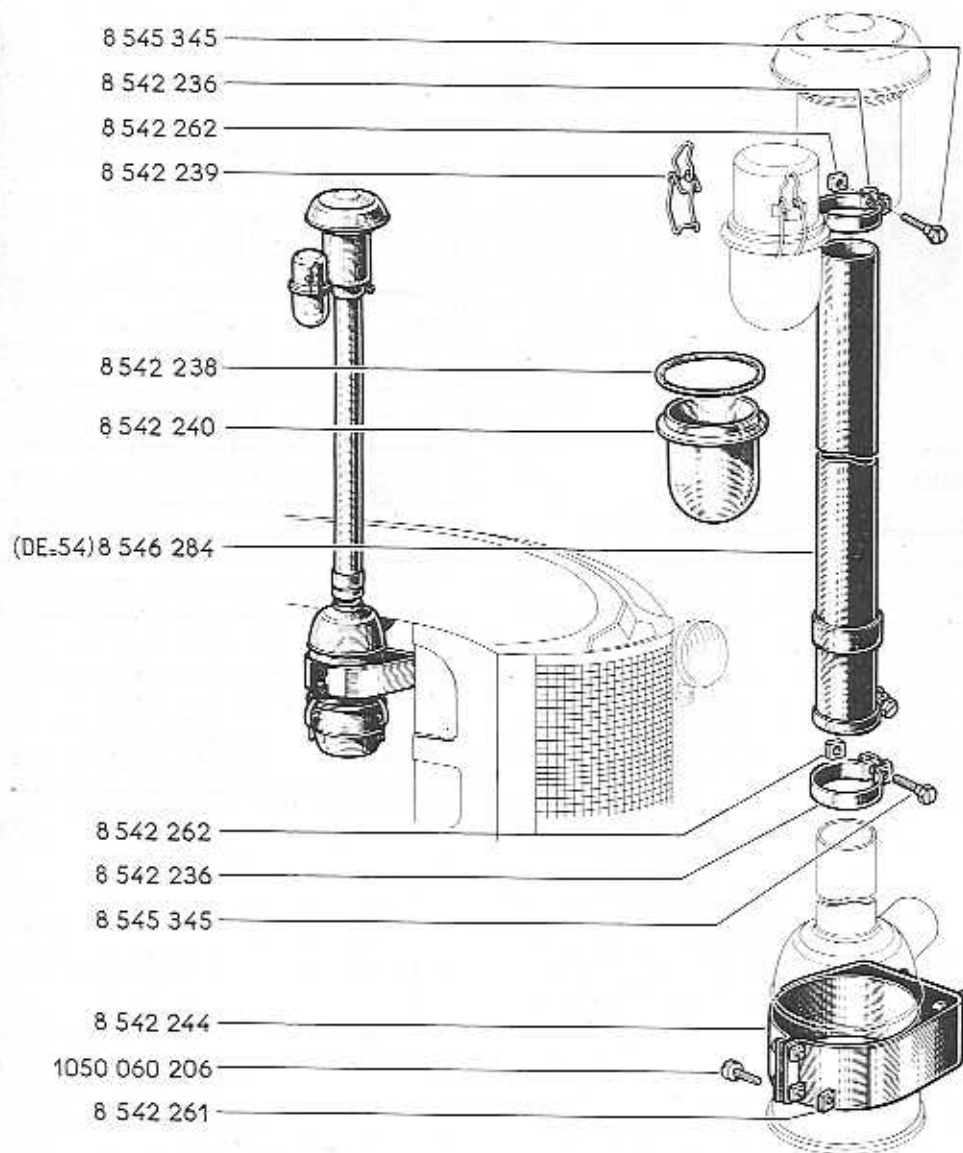


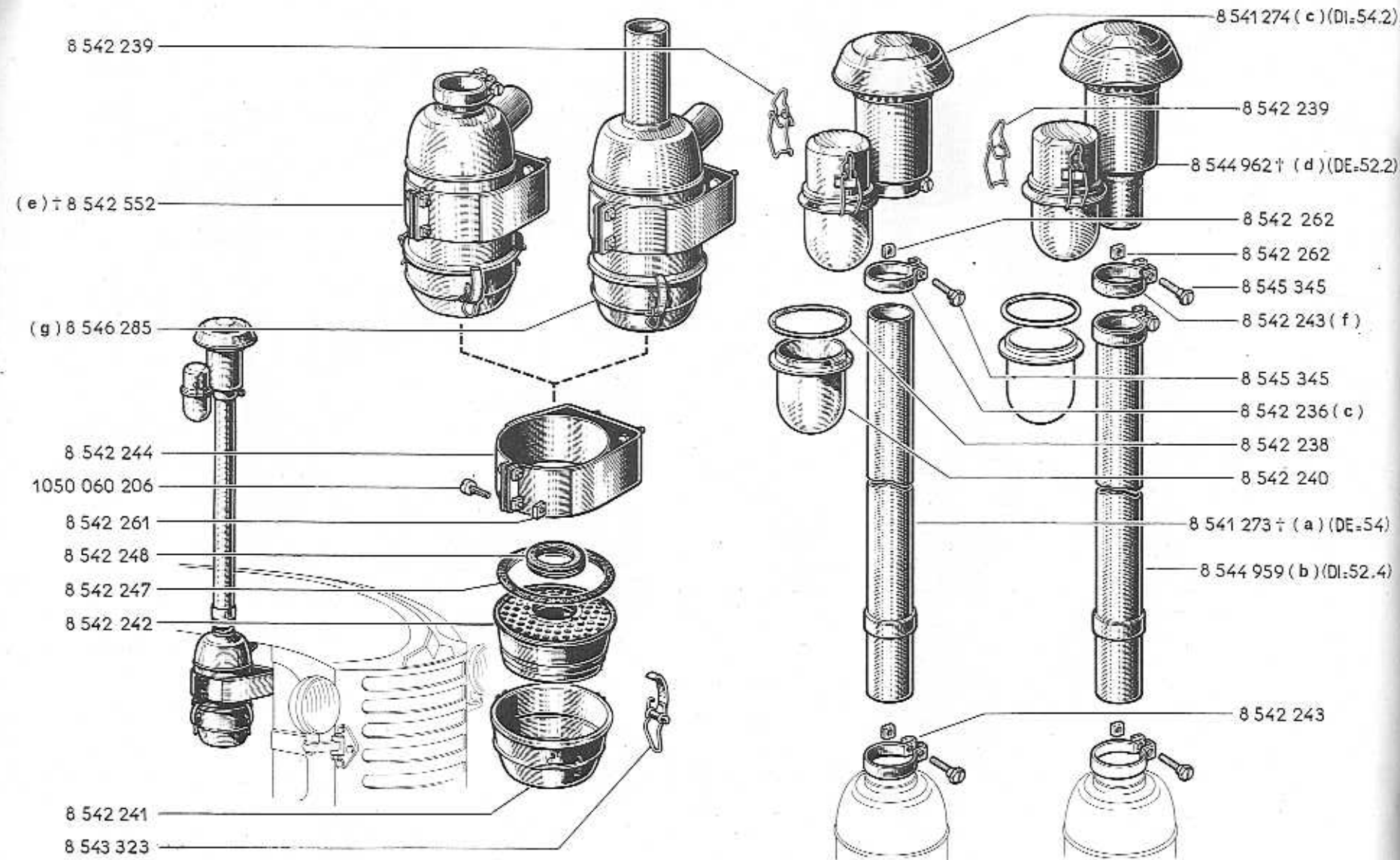
	n°...	⇒	n°...	⊗	⊗	!!!
(a)	1 TA		3580			
(b)	1 TA		3580			50
(c)	1 TA		3580			77
(d)	3581 TA		5378			76
(e)	3581 TA		5378			
(f)	3581 TA		5378			78
(g)						9
(h)						54
(i)	3581 TA		5378			70

!!!

9	⊗	8542262 -1- 8545345 -1-
50	⊕	8542552 -1-
54	⊗	8543323 -3-
76		👁️ 06-00
77	⊕	8544959 -1-
78	⊗	8546285 -1-
70	⚖️	TA n° 3581 ⇒ TA n° 5378 8542571 -1- 8546284 -1- 👁️ 25-61







	n°...	⇒	n°...	⊗	⊗	!!!
(a)	1 TA		3580			77
(b)	3581 TA		5378			76
(c)	1 TA		3580			
(d)	3581 TA		5378			79
(e)	1 TA		5378			78
(f)	3581 TA		5378			
(g)	1 TA		5378			72

!!!

72	TA n° 1 ⇔ TA n° 5378
	± 8546284 -1- 25-61
76	06-00
77	⊕ 8544959 -1-
78	⊕ 8546285 -1-
79	⊕ 8541274 -1-



(d) 8 542 571  
 (c) † 8 542 237  
 8 545 345

(a) 8 541 271

8 542 262

(a) 8 542 243

(a) † 8 545 154

8 542 244

1050 060 206

8 542 261

8 542 248

8 542 247

8 542 242

8 542 241

8 543 323

8 546 287 (b)

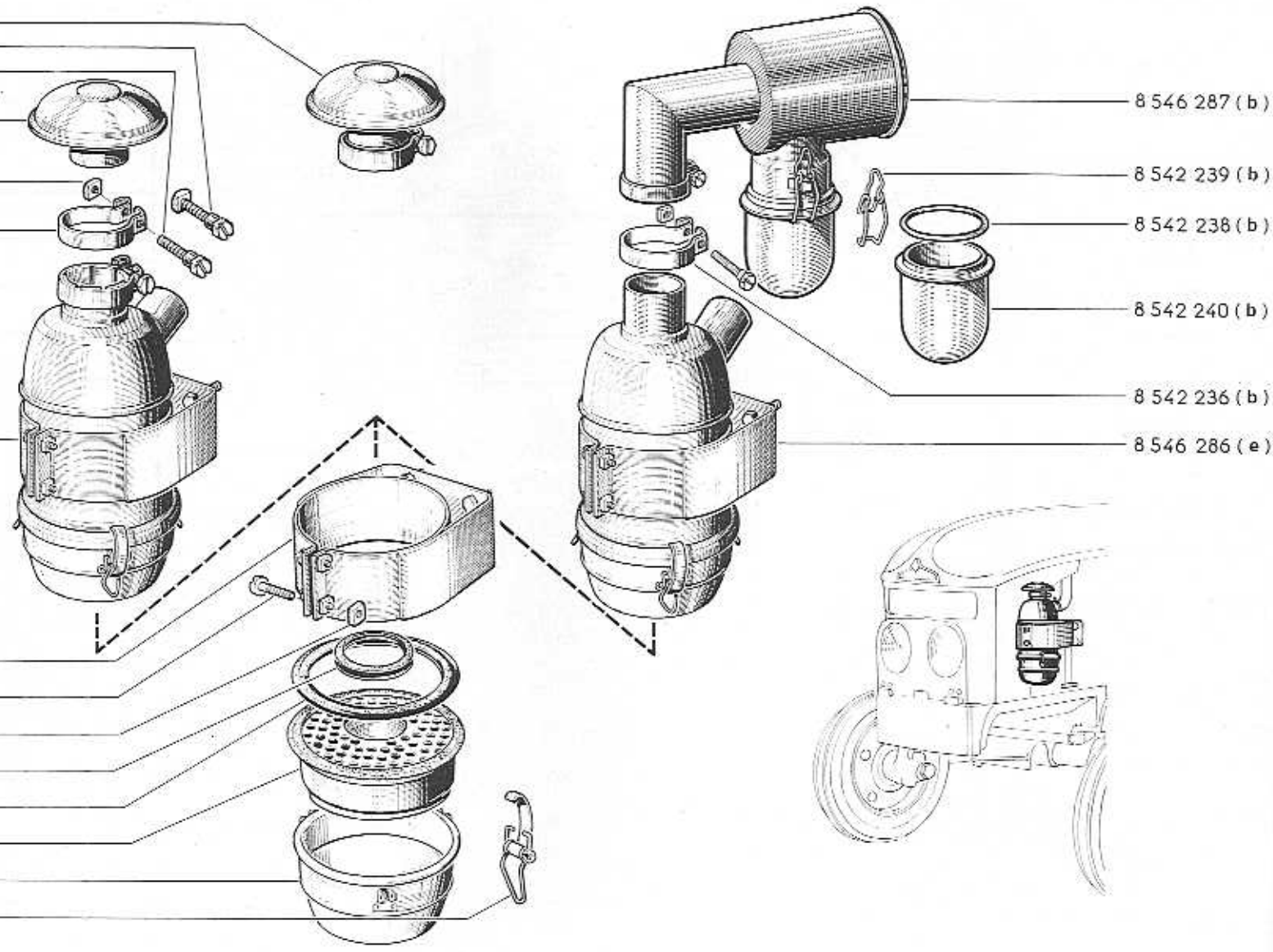
8 542 239 (b)

8 542 238 (b)

8 542 240 (b)

8 542 236 (b)

8 546 286 (e)



3 T  
 ↑

XXXX  
50000

3 TA n° 5456

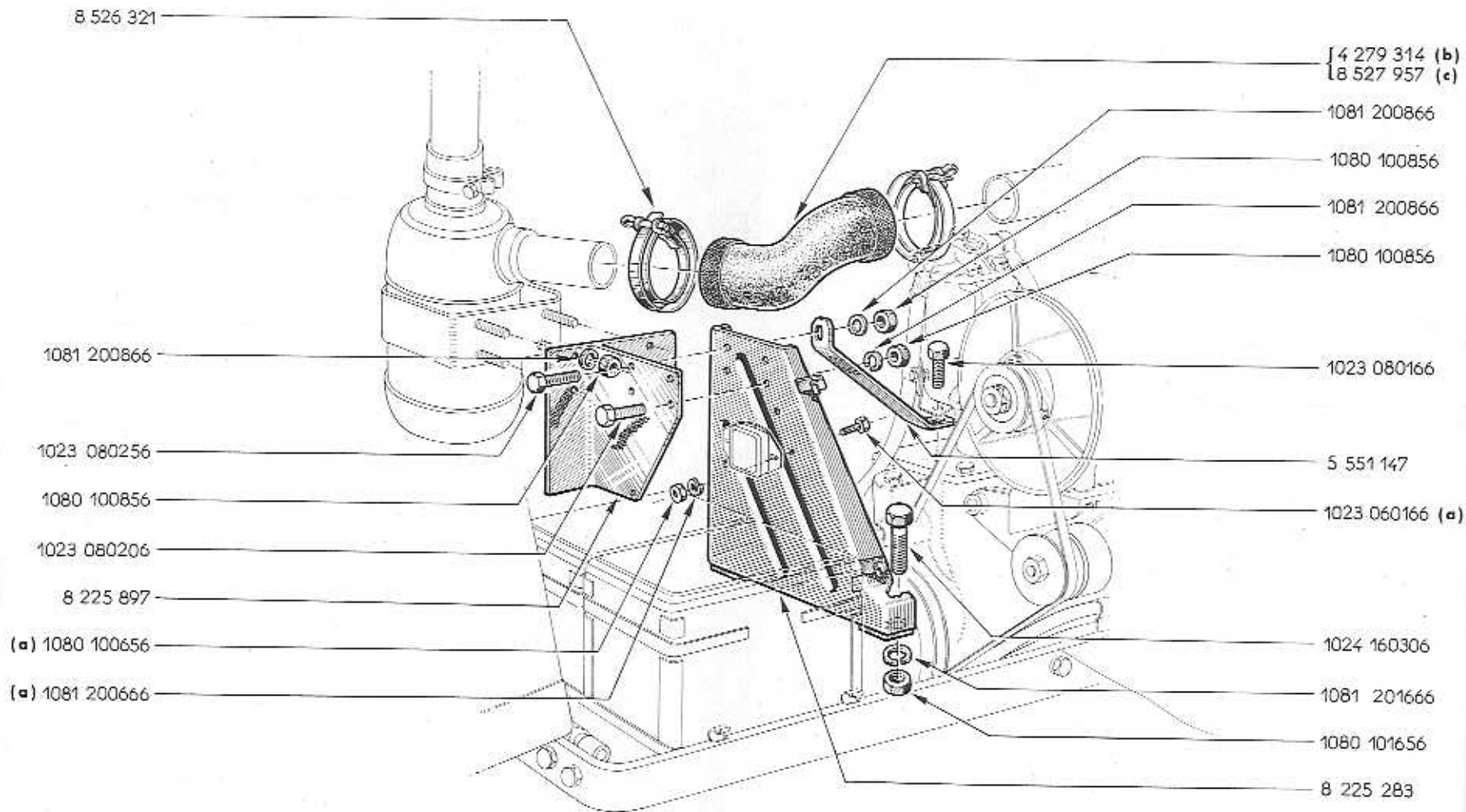
XXXX  
05000

	n°...	n°...	!!!
(a)	1 TA	5504	3
(b)	5505 TA	...	3
(c)			9
(d)			66
(e)	5505 TA	...	3

!!!

9	8545345 -1- 8542262 -7-
66	06-00
71	TA n° 1 ⇨ TA n° 5504 8542571 -1-

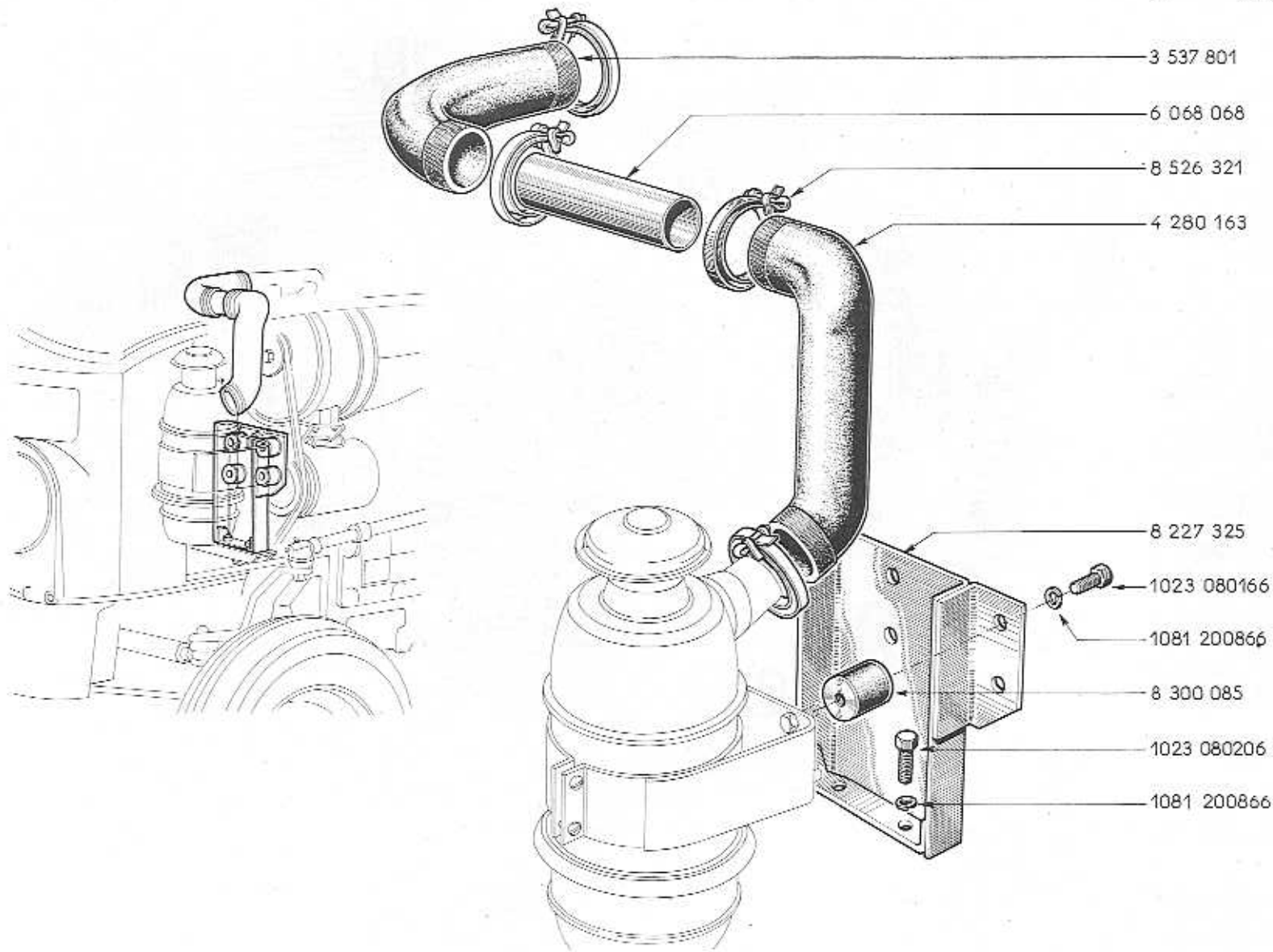


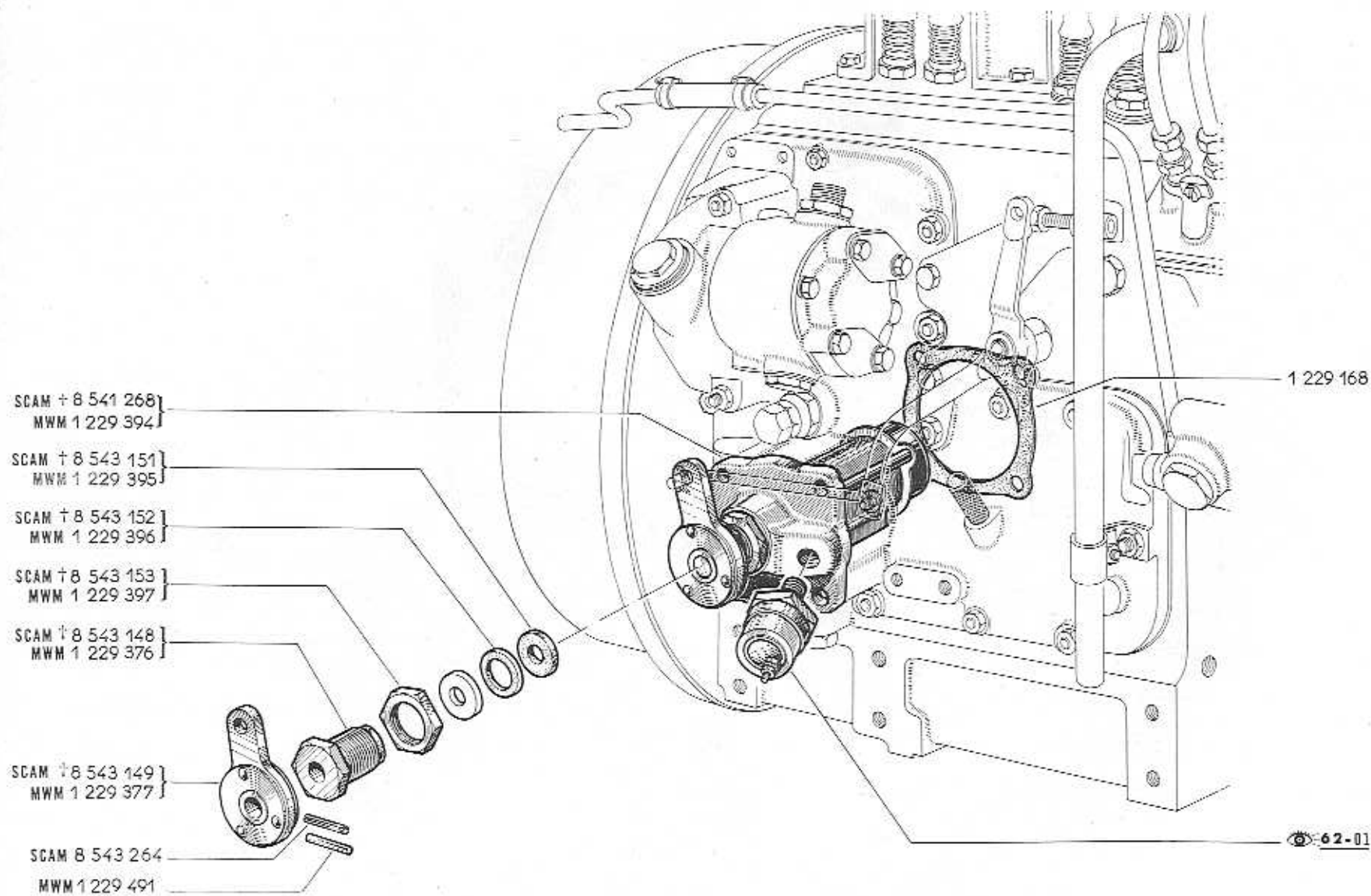


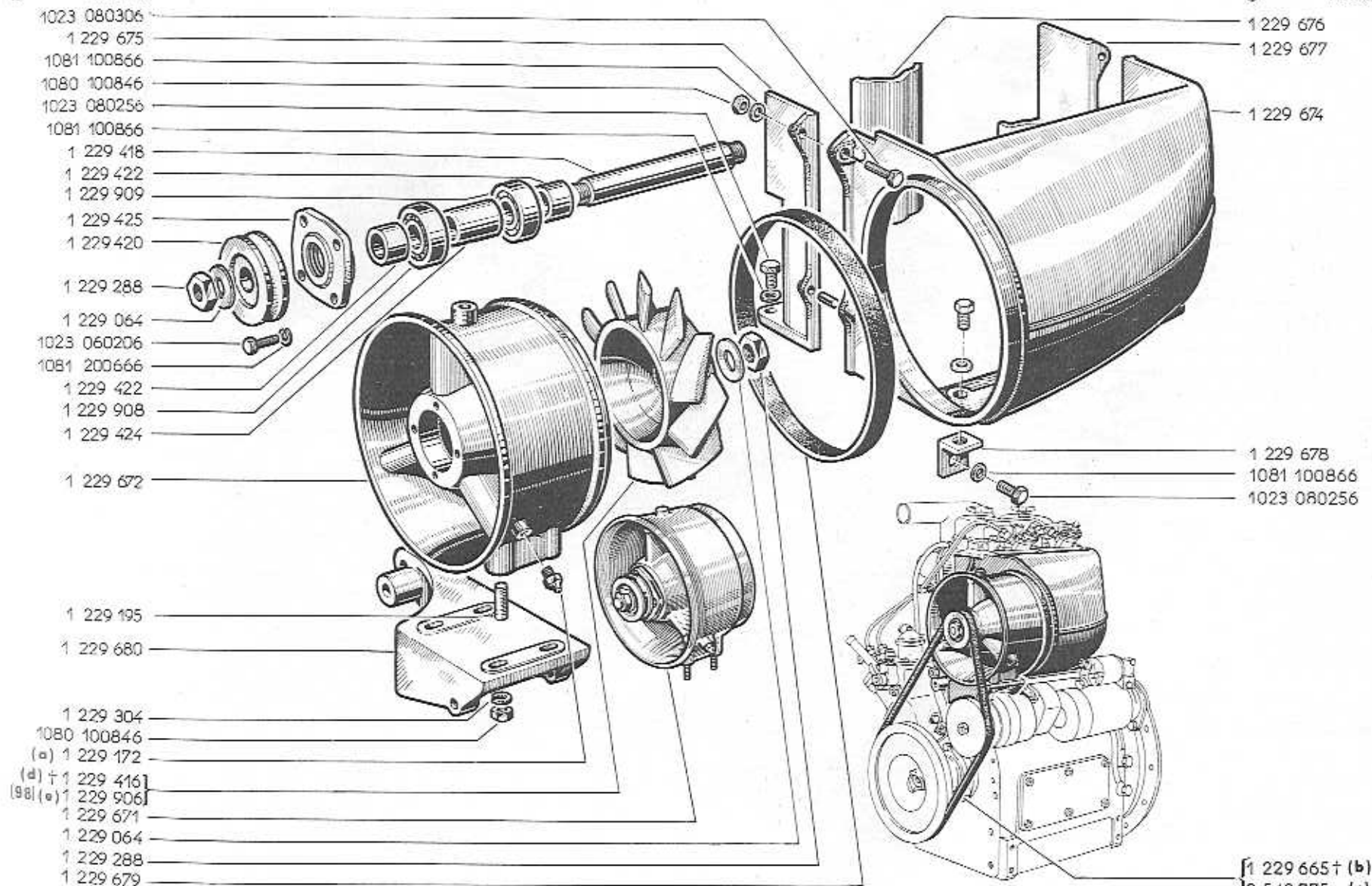
(a) TA n° 601 ⇨ TA n° 1123  
 (b) IA n° 1 ⇨ TA n° 9357  
 (c) TA n° 9358 ⇨ IA n° ...



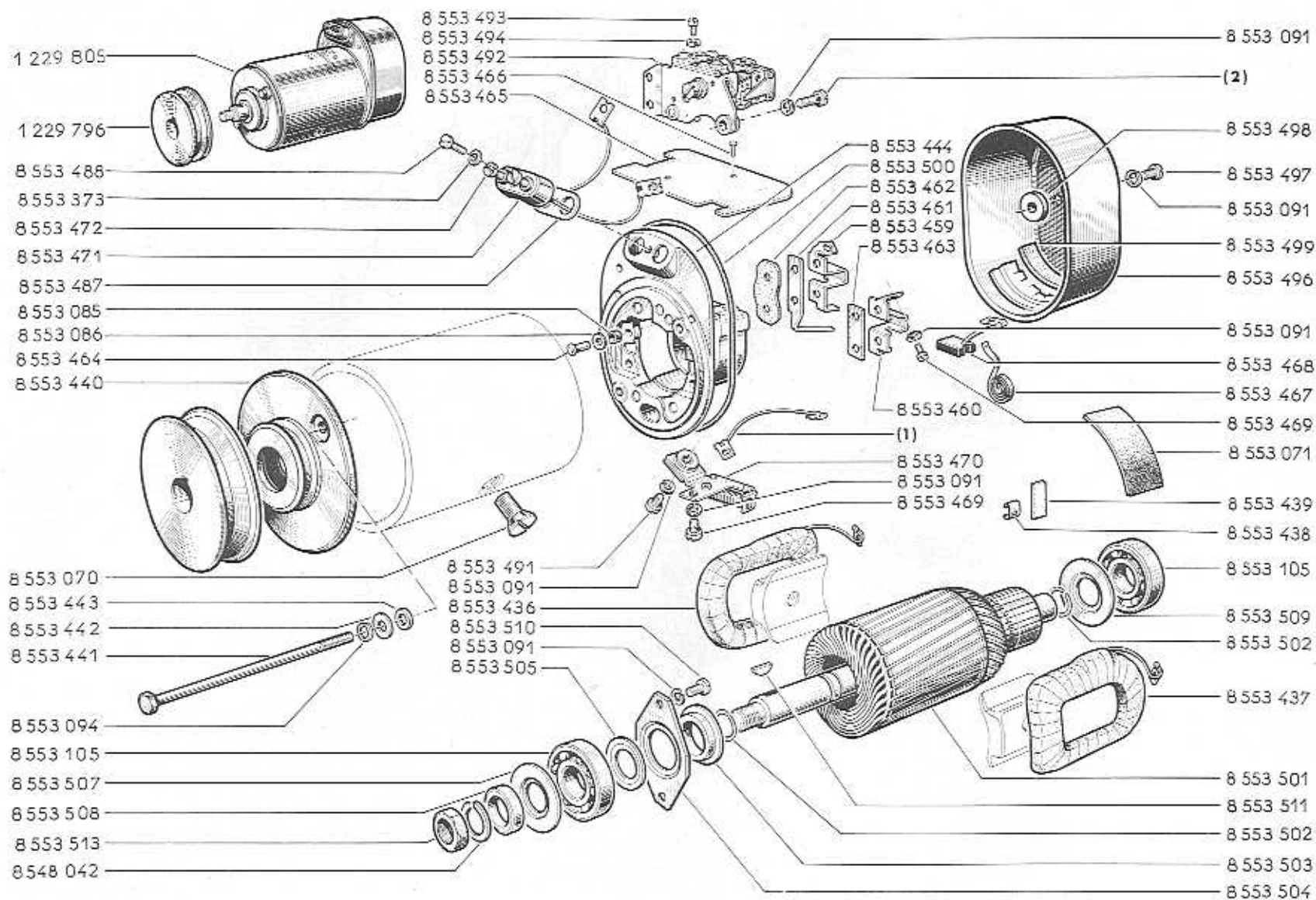
SVÖ



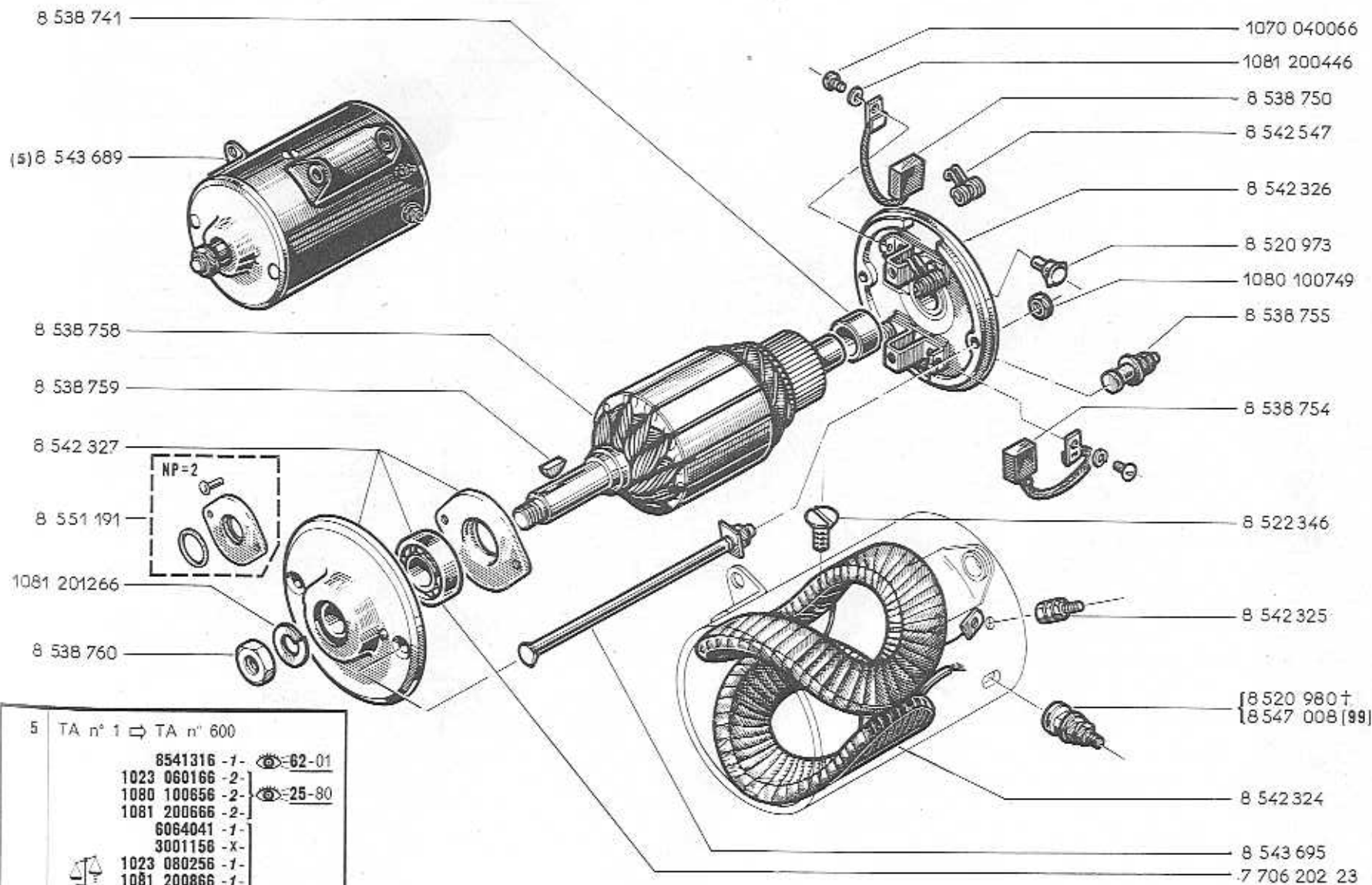




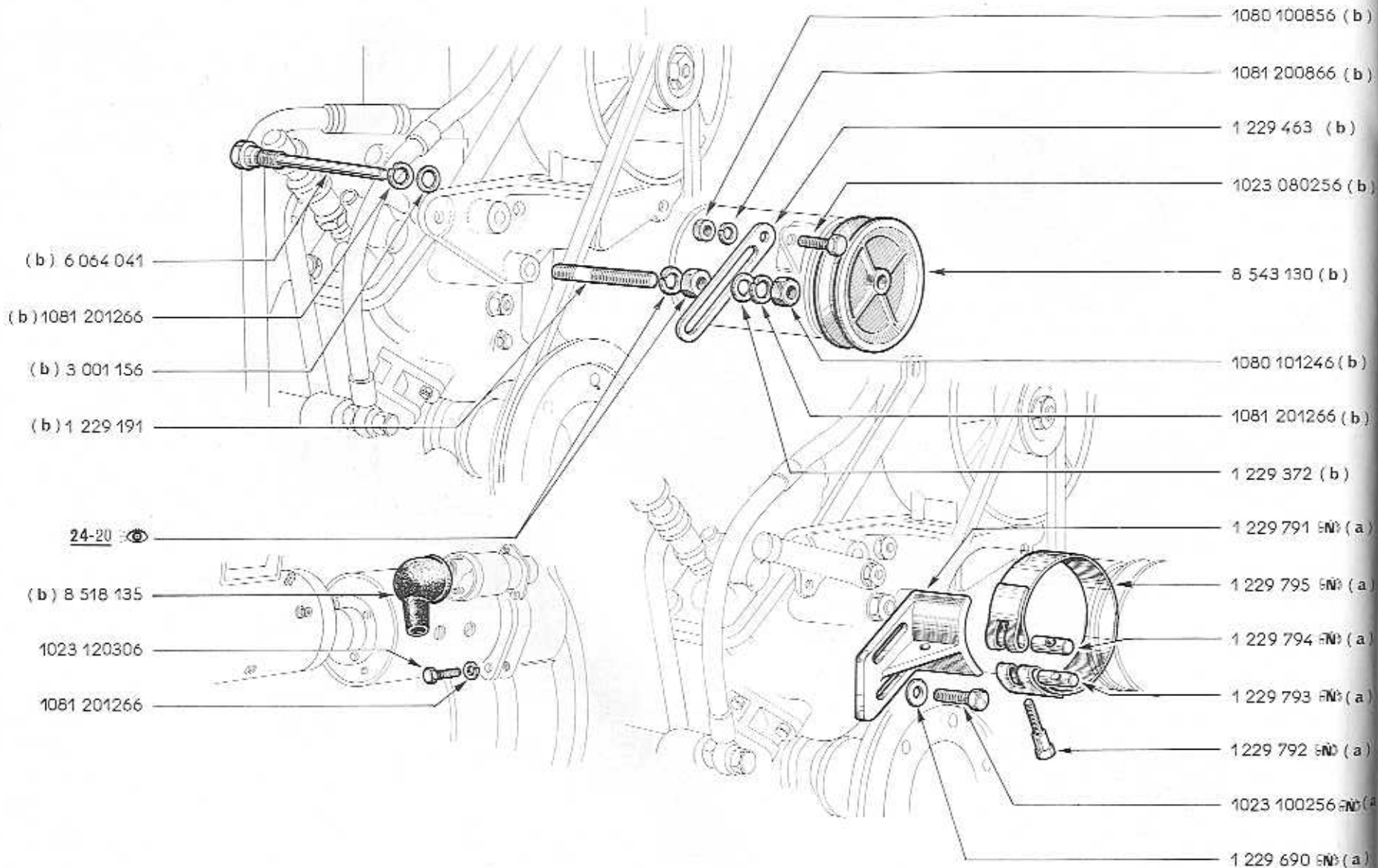
(a) MOT n°	1	◇ MOT n°	3241
(b) TA n°	1	◇ TA n°	600
(c) TA n°	601	◇ TA n°	...
(d) MOT n°	1	◇ MOT n°	8000
(e) MOT n°	8001	◇ n°	...



(1)	(2)
8553489 LO=21	8553491 LO=9
8553490 LO=22	8553495 LO=15



5	TA n° 1 □ TA n° 600
	8541316 -1-  62-01
	1023 060166 -2-
	1080 100856 -2-  25-80
	1081 200666 -2-
	6064041 -1-
	3001158 -x-
	1023 080256 -1-
	1081 200866 -1-
	1080 100856 -7-  28-40
	1229463 -1-
	1229191 -1-
	1229372 -1-
	1080 101246 -1-
	1081 201266 -7-



(a) TA n° 1 □ TA n° 600  
 (b) TA n° 801 □ TA n° ...

(b)

(b)

(b)

(b)

(b)

(b)

(b)

(a)

(a)

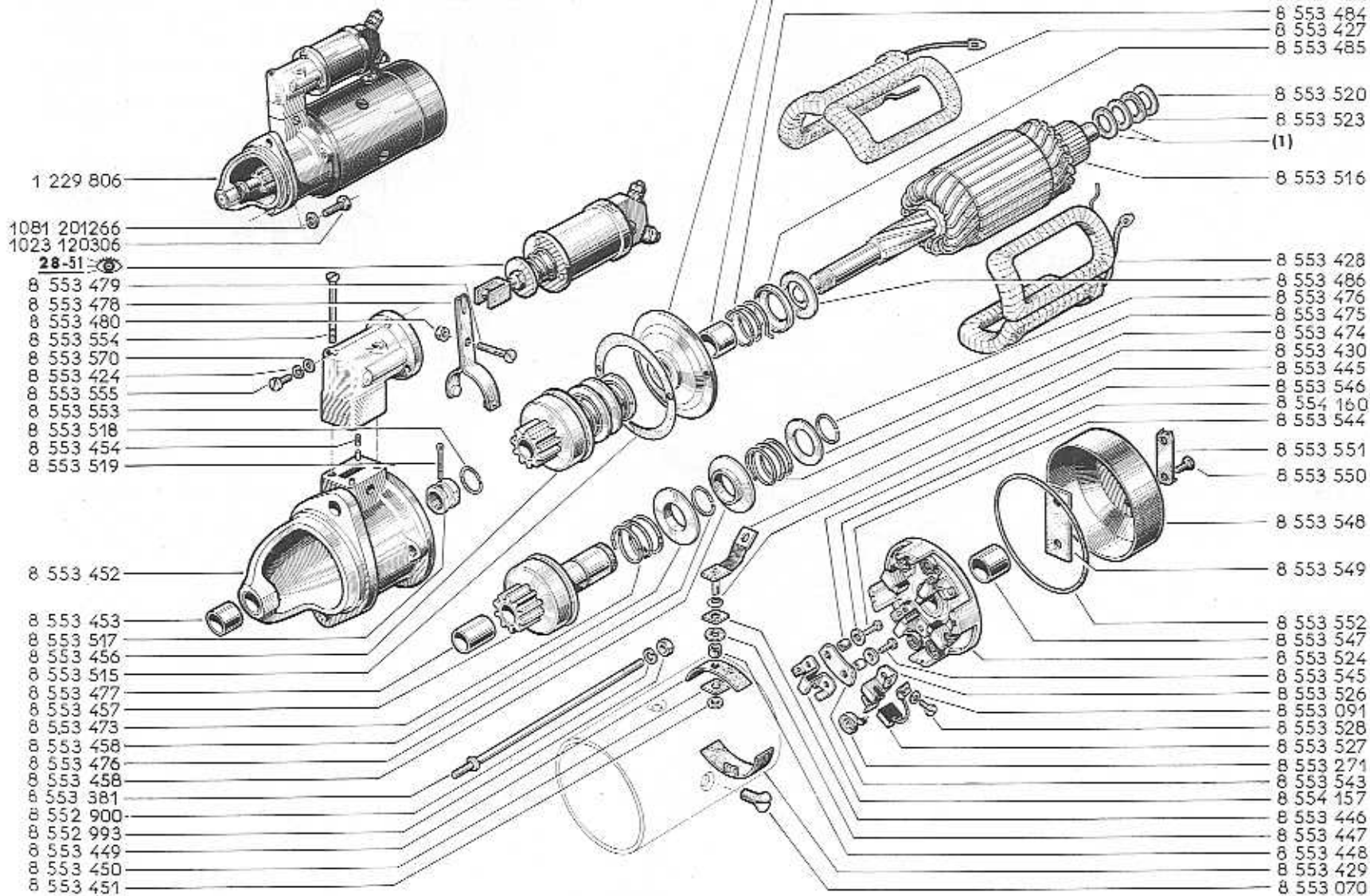
(a)

(a)

(a)

(a)

(a)



(1)

8553521	E=0,10
8553522	E=0,20

8 553 581  
(1)

8 553 571

8 553 573

8 553 574

8 553 572

8 553 575

8 553 577

8 553 578

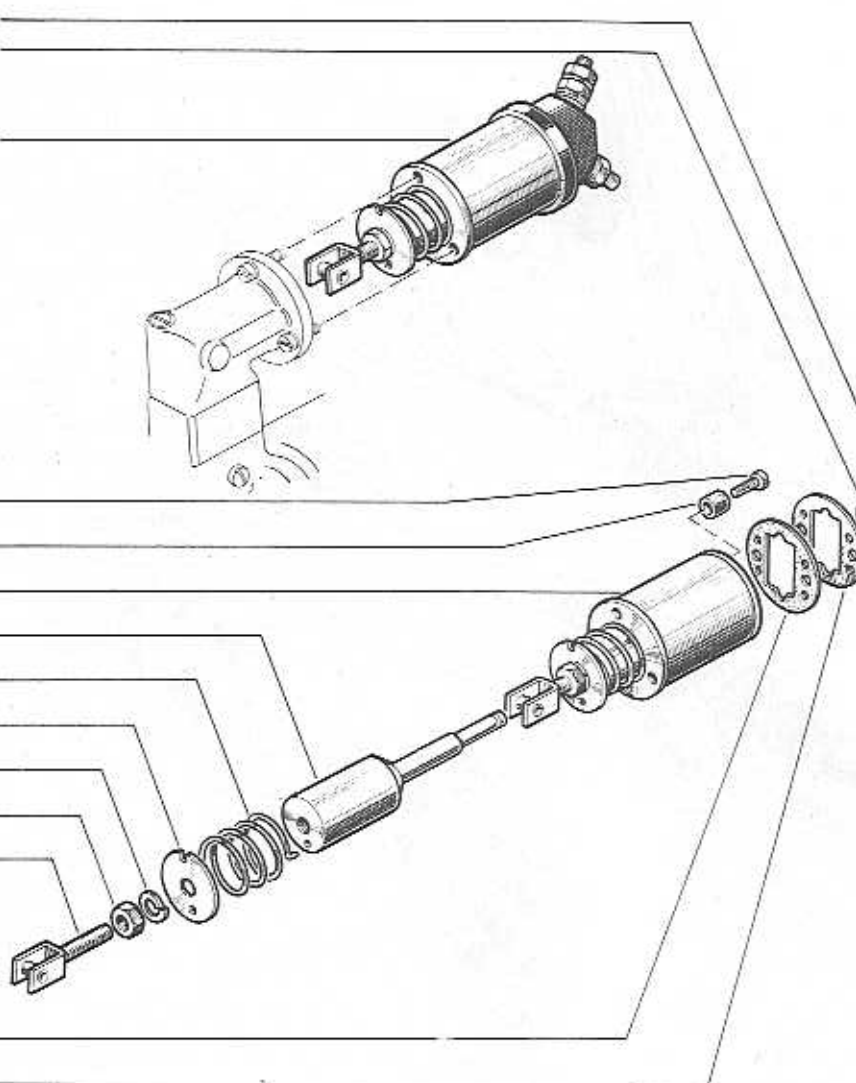
8 553 094

8 553 480

8 553 576

8 553 605

8 553 606



8 553 600

8 553 601

8 553 602

8 553 603

8 553 604

8 553 633

8 553 091

8 553 607

8 553 612

8 553 611 †

8 553 608

8 553 632

8 553 631

8 553 628

8 553 447

8 553 626

8 553 609

8 553 626

8 553 629

8 553 631

8 553 632

8 553 630

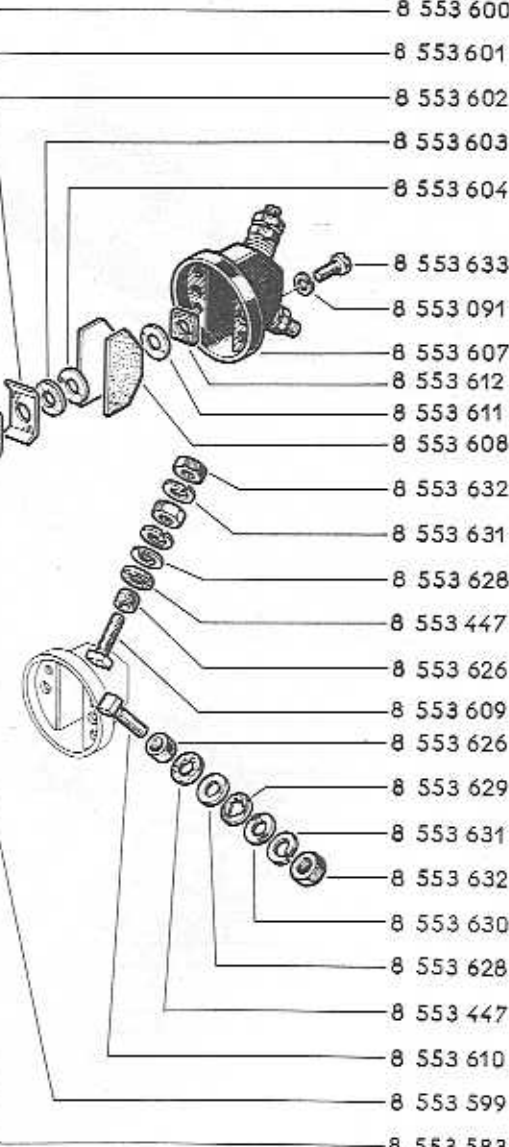
8 553 628

8 553 447

8 553 610

8 553 599

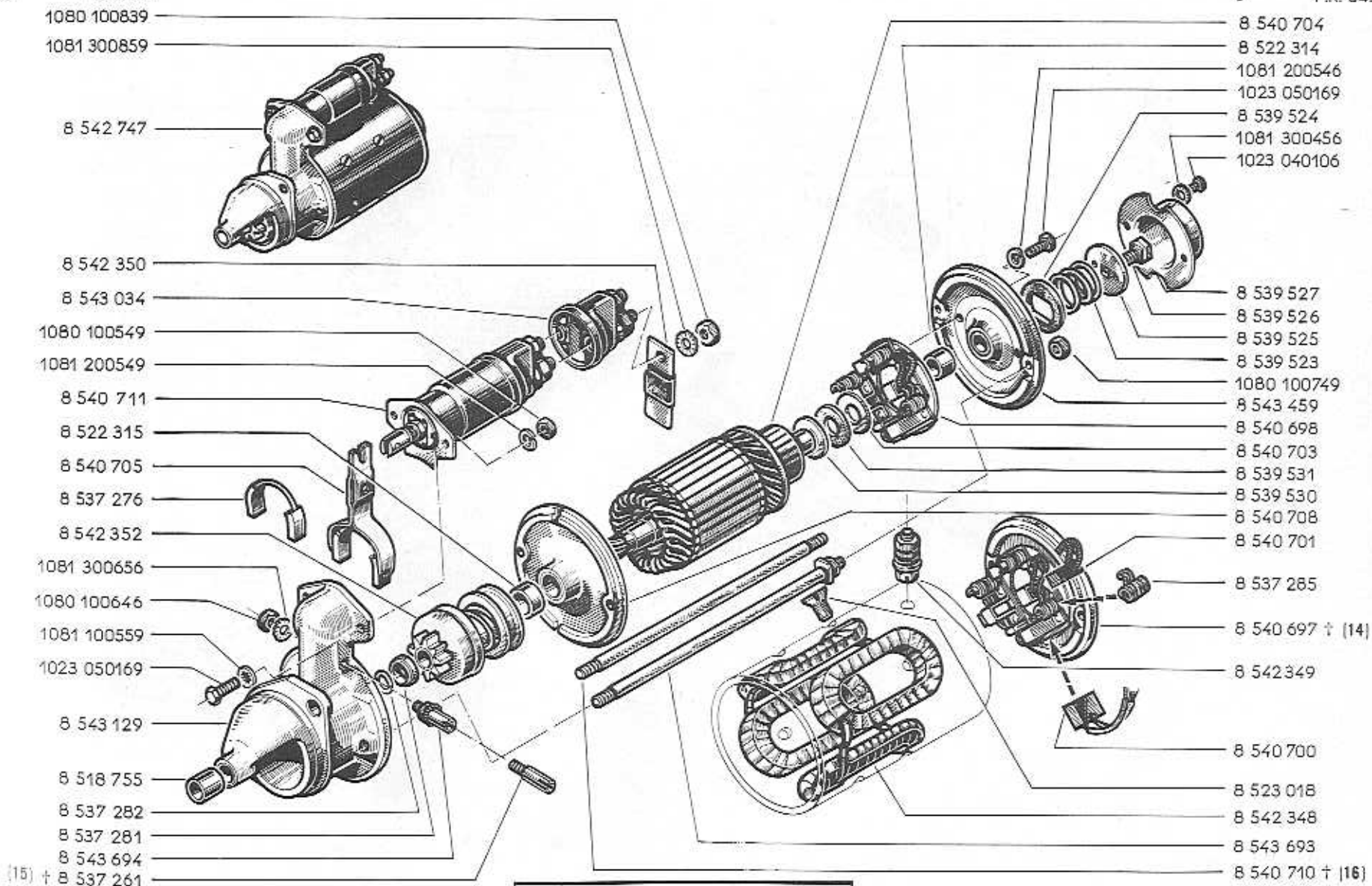
8 553 583



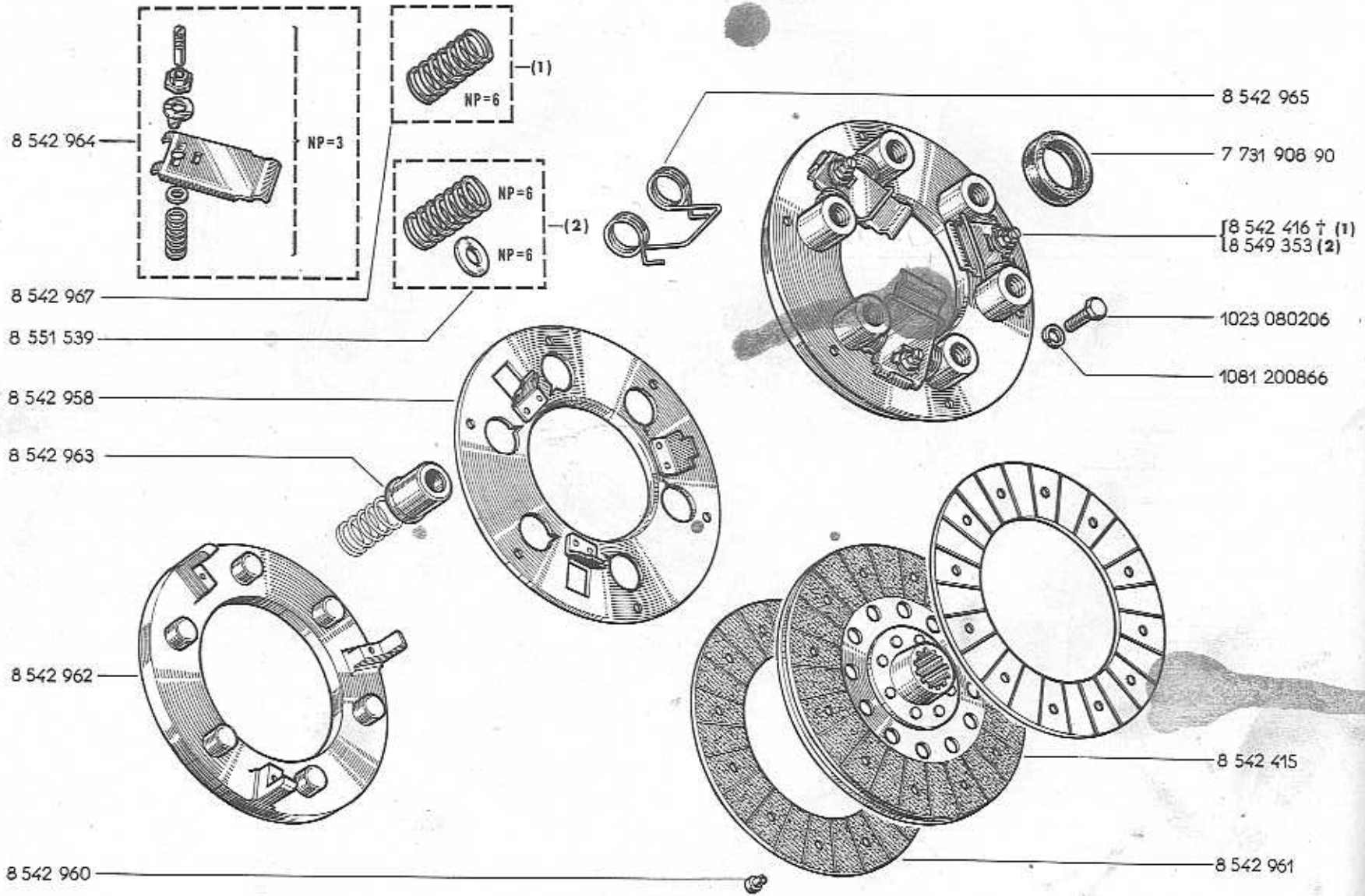
(1)

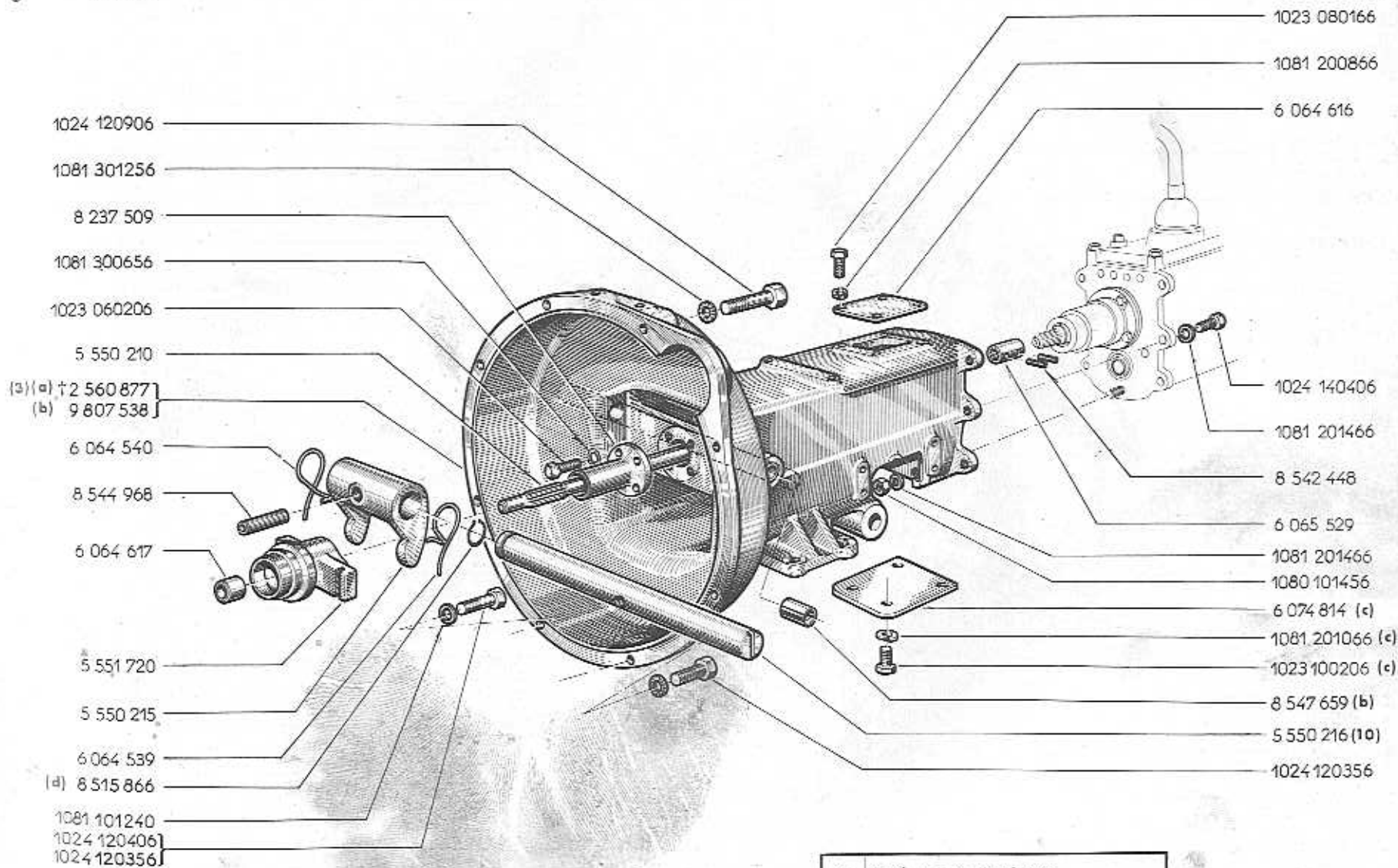
8553579	E=0,10
8553581	E=0,15
8553580	E=0,20





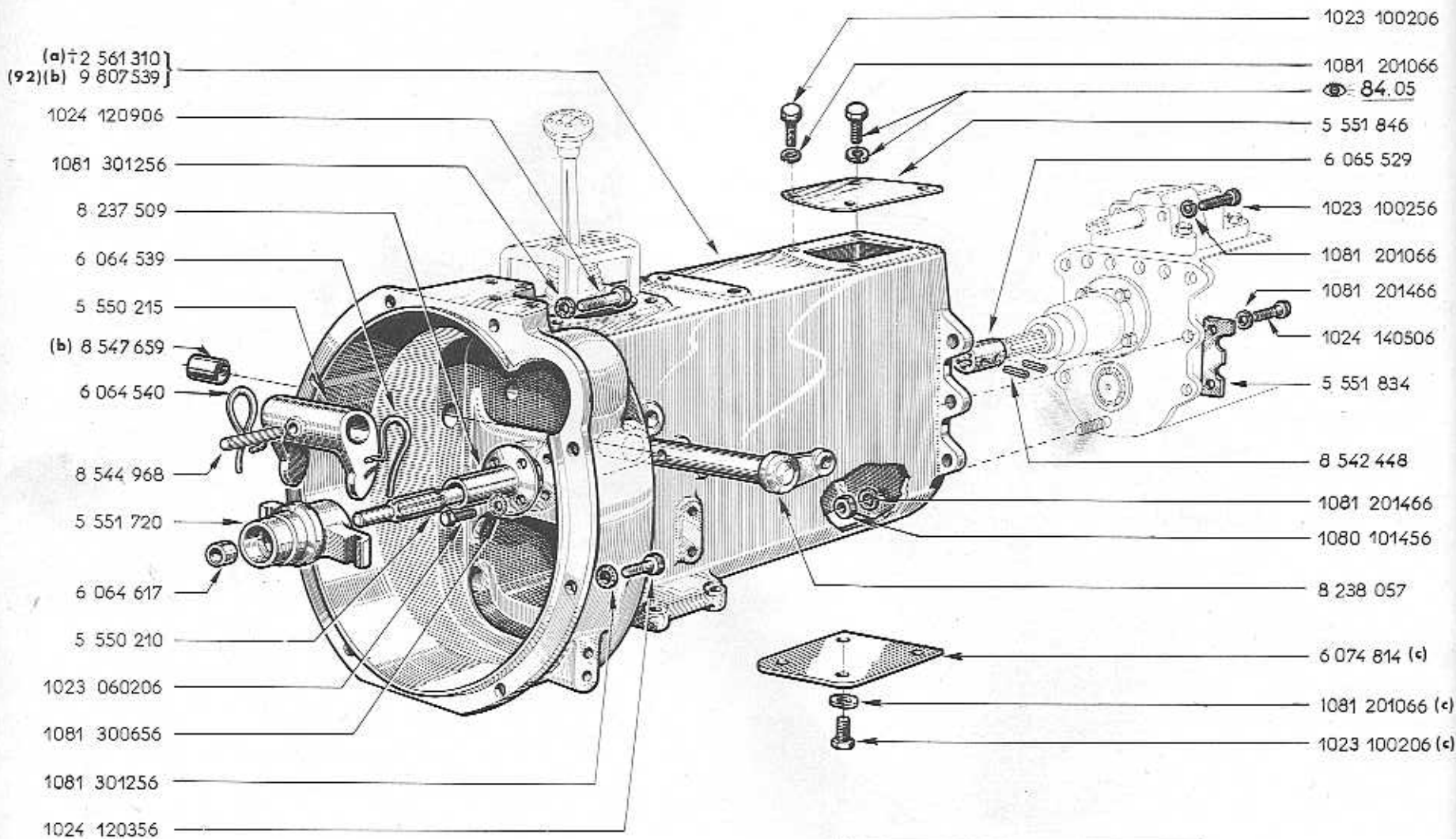
14	☐	8543459 -1-
15	☐	8543694 -1-
16	☐	8543693 -1-





(a) TA n° 1 ⇨ TA n° 8506  
 (b) TA n° 8507 ⇨ TA n° ...  
 (c) TA n° 8889 ⇨ TA n° ...  
 (d) TA n° 10105 ⇨ TA n° ...

3	TA n° 1 ⇨ TA n° 300
	5551555-1-  71.01
	1024 120906-2-
10	TA n° 1 ⇨ TA n° 10104
	8515866-1-



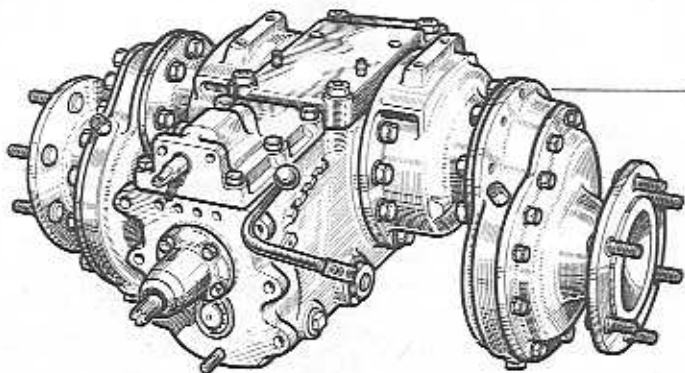
(a) 2 561 310  
(92)(b) 9 807 539

- 1024 120906
- 1081 301256
- 8 237 509
- 6 064 539
- 5 550 215
- (b) 8 547 659
- 6 064 540
- 8 544 968
- 5 551 720
- 6 064 617
- 5 550 210
- 1023 060206
- 1081 300656
- 1081 301256
- 1024 120356

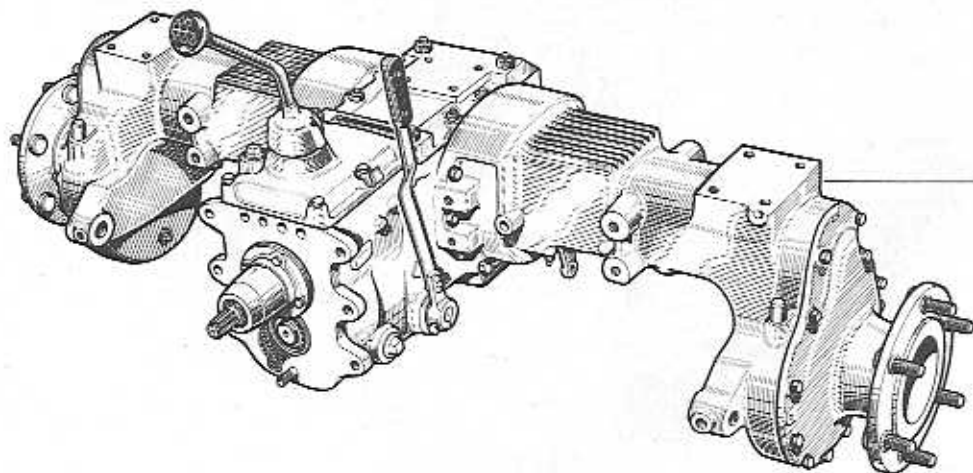
- 1023 100206
- 1081 201066
- ⊕ 84.05
- 5 551 846
- 6 065 529
- 1023 100256
- 1081 201066
- 1081 201466
- 1024 140506
- 5 551 834
- 8 542 448
- 1081 201466
- 1080 101456
- 8 238 057
- 6 074 814 (c)
- 1081 201066 (c)
- 1023 100206 (c)

(a) TA n° 1 ⇨ TA n° 8636  
(b) TA n° 8637 ⇨ TA n° ...  
(c) TA n° 8682 ⇨ TA n° ...

	TA n°	1 ⇨ TA n° 8636	
92		6071436-1- 6074020-1- 9842386-1-	⊕ 58.40



{ 1 228 143 EN  
{ 1 228 179 EN } (40)



{ 1 228 001 EN  
{ 1 228 145 EN } (40)

(c)† 1 228 129]  
(d) 1 228 218]

1080 100856

1 228 128

1 228 151

1 228 043

1 228 037

1 228 040

1 228 041

1 228 042

1 228 039

1 228 150

1 228 147

1 228 086 SRH

1 228 148 SRH

1024 140606 SRH

1 228 104 SRH

1 228 038

[1 228 146 † (a)] SRH  
[1 228 217 (b)]

1024 080406

1016 140356 ARH

1016 100306 ARH

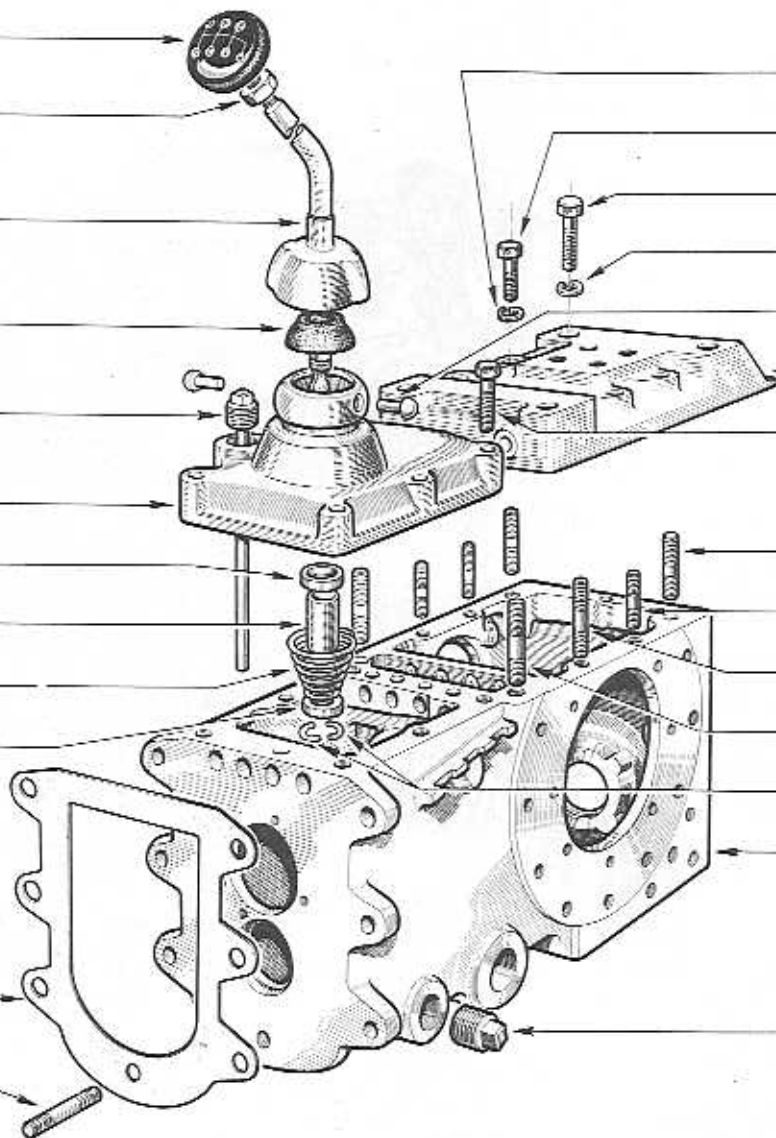
1016 100506 ARH

1 228 108 ARH

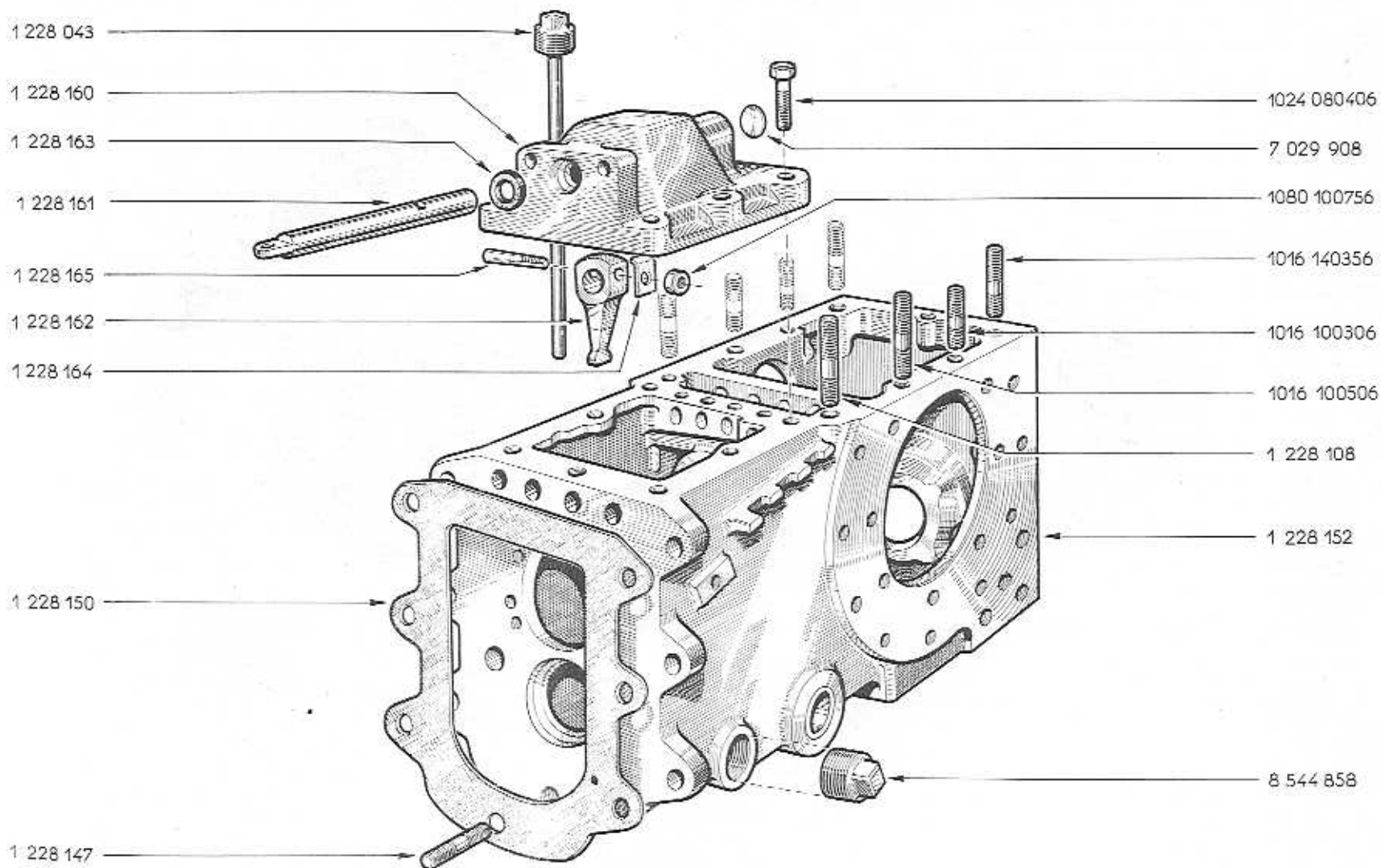
1 228 036

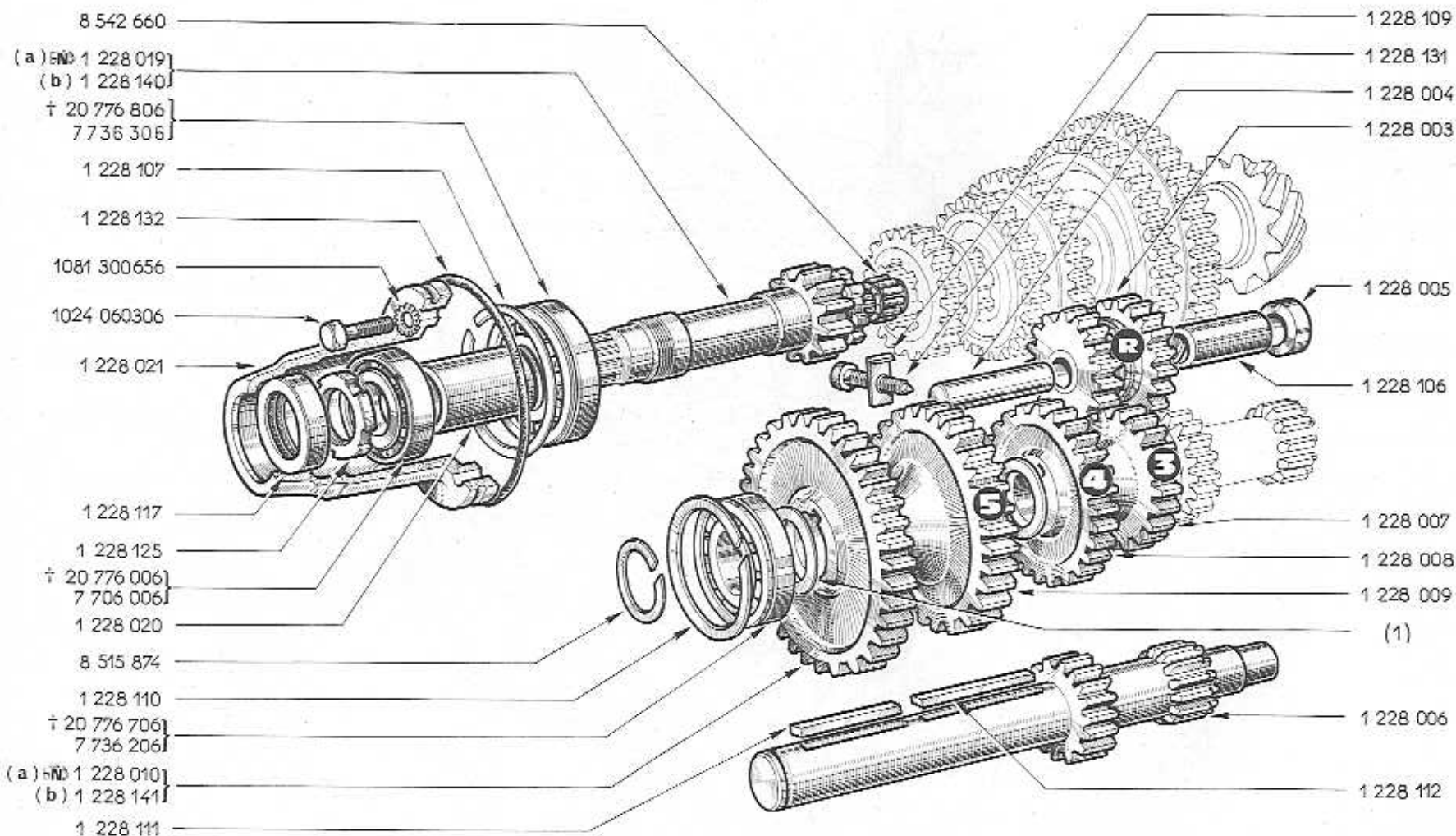
1 228 002

8 544858



(a) TA n° 1 ⇨ TA n° 5299  
(b) TA n° 5300 ⇨ TA n° ...  
(c) TA n° 1 ⇨ TA n° 4901  
(d) TA n° 4902 ⇨ TA n° ...





(a) TA n° 1 ⇔ TA n° 1857  
(b) TA n° 1858 ⇔ TA n° ...

(1)

1228011	E = 0,1
1228192	E = 0,2
1228193	E = 0,5
1228194	E = 0,8
1228195	E = 1
1228196	E = 1,5





(g) 8 539 361  
(h) 8 544 864

8 542 673  
1 228 049  
1024 080 206  
1 228 061  
1 228 059  
1 228 012  
(d) 1 228 180  
20 773 307  
7 733 307  
(1)  
8 515 923  
1 228 018  
1 228 124  
1 228 015  
1 228 013  
1 228 014  
(2)  
1 228 052

8 542 673  
1 228 049  
1024 080 206  
1 228 061  
1 228 059  
1 228 012  
(d) 1 228 180  
20 773 307  
7 733 307  
(1)  
8 515 923  
1 228 018  
1 228 124  
1 228 015  
1 228 013  
1 228 014  
(2)  
1 228 052

8 542 673

1 228 049

1024 080 206

1 228 061

1 228 059

1 228 012

(d) 1 228 180

20 773 307

7 733 307

(1)

8 515 923

1 228 018

1 228 124

1 228 015

1 228 013

1 228 014

(2)

1 228 052

1 228 052

1 228 052

1 228 052

1 228 052

1 228 052

1 228 052

1 228 052

1 228 052

1 228 052

1 228 052

1 228 065

{ 6 057 917 +  
6 070 154 } (e) 8 Nb

8 227 195 (f) 8 Nb

1 228 113

8 227 274 8 Nb

8 511 384

{ 1 228 136 + { (c) 8 Nb  
(i) 8 Nb  
1 228 224 { (k) 8 Nb  
(j) 8 Nb

1089 020 200

1 228 066

1 228 056

{ 1 228 060 + (i)  
1 228 223 (j)

1 228 057

1024 080 206

1 228 062

1 228 054

1 228 055

1 228 053

1 228 051

1 228 050

1 228 058



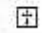

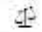

(1)

(2)

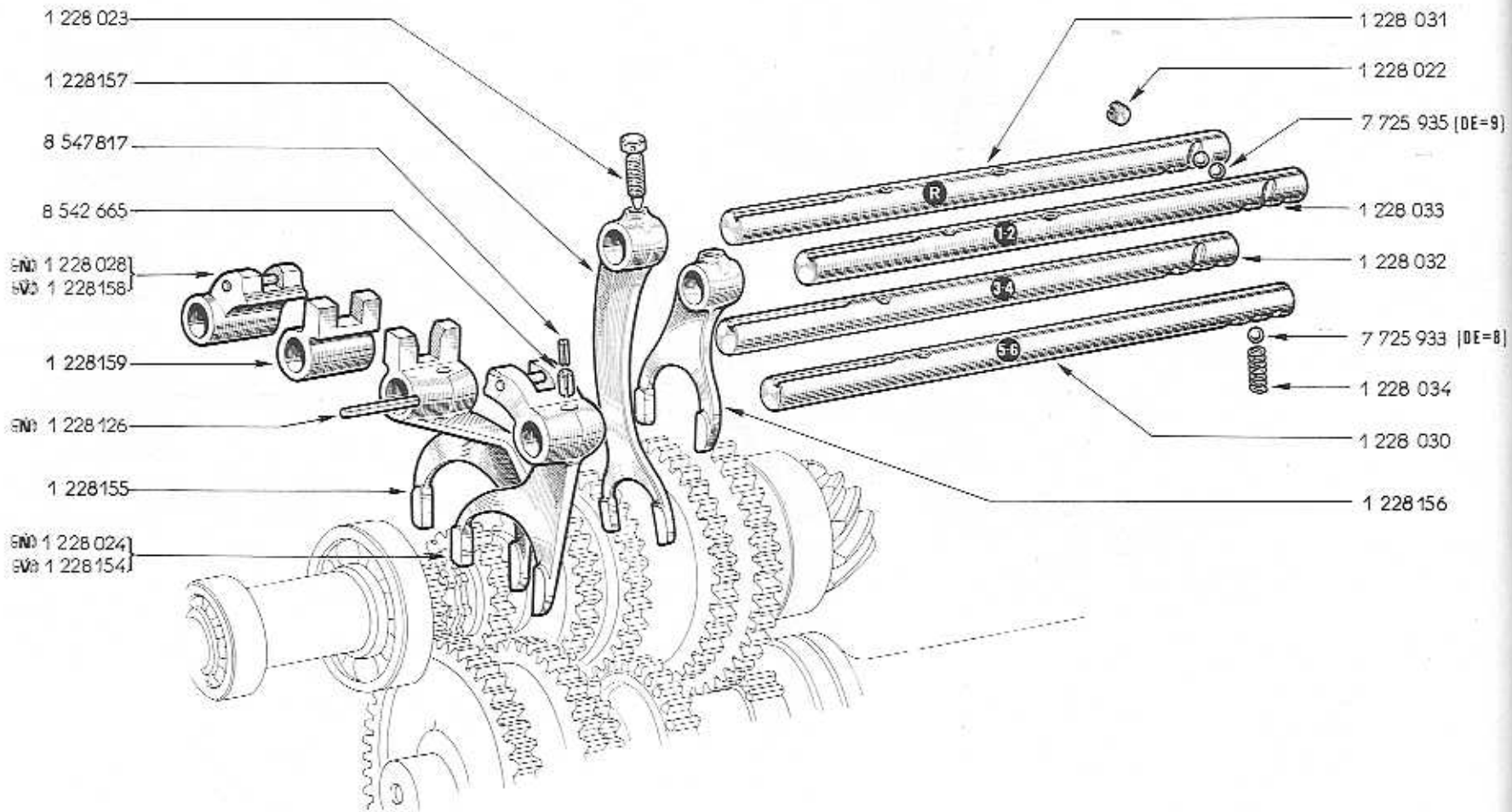
1228016 E=3,6	1228188 E=3,2	1228017 E=4,3
1228185 E=3,5	1228189 E=3,1	1228181 E=4,2
1228186 E=3,4	1228190 E=3	1228182 E=4,1
1228187 E=3,3	1228191 E=2,9	1228183 E=4
		1228184 E=3,9

			XXX 00000	↘	↙	!!!
(a)	TA n°	1	⇔	TA n°	200	21
(b)	TA n°	1	⇔	TA n°	200	22
(c)	TA n°	201	⇔	BP n°	31 143	17
(d)						40
(e)	TA n°	201	⇔	TA n°	...	
(f)	TA n°	201	⇔	TA n°	...	7 34
(g)	TA n°	3081	⇔	TA n°	5299	
(h)	TA n°	5300	⇔	TA n°	...	
(i)	TA n°	1	⇔	BP n°	31 143	
(j)	BP n°	31 144	⇔	BP n°	...	
(k)	BP n°	31 144	⇔	BP n°	...	17

!!!

7	TA n° 1 ⇔ TA n° 200		6057917 -1- 1228136 -1-
17	TA n° 1 ⇔ TA n° 200		8227195 -1- 6057917 -1-
21			1228136 -1-
22			8227195 -1-
34	TA n° 1 ⇔ TA n° 3080		8539361 -1-
40			06-00





1 228

8 542

1 228

1 228

1 228

6N (33) 1 228

6V 1 228

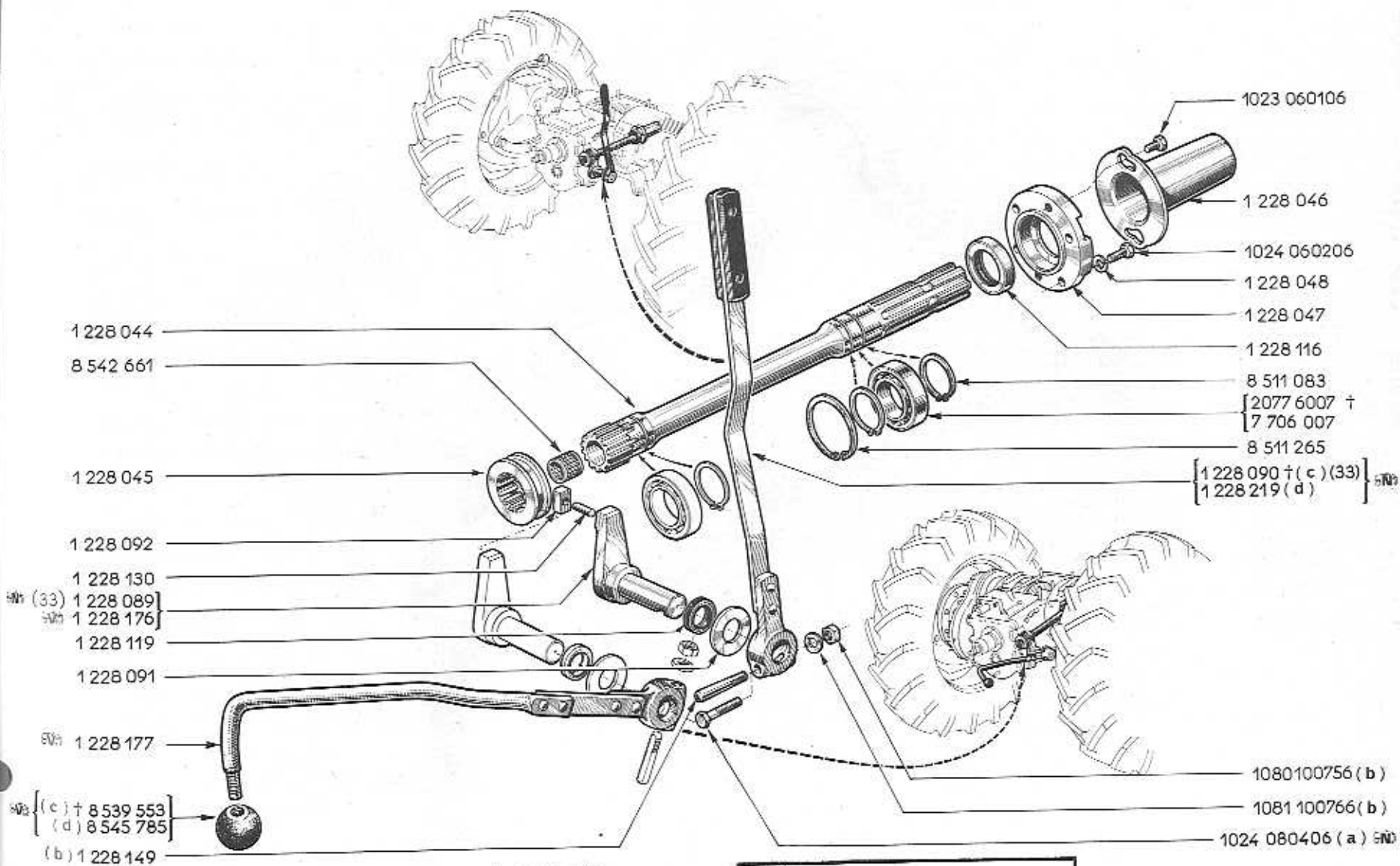
1 228

1 228

6N 1 228

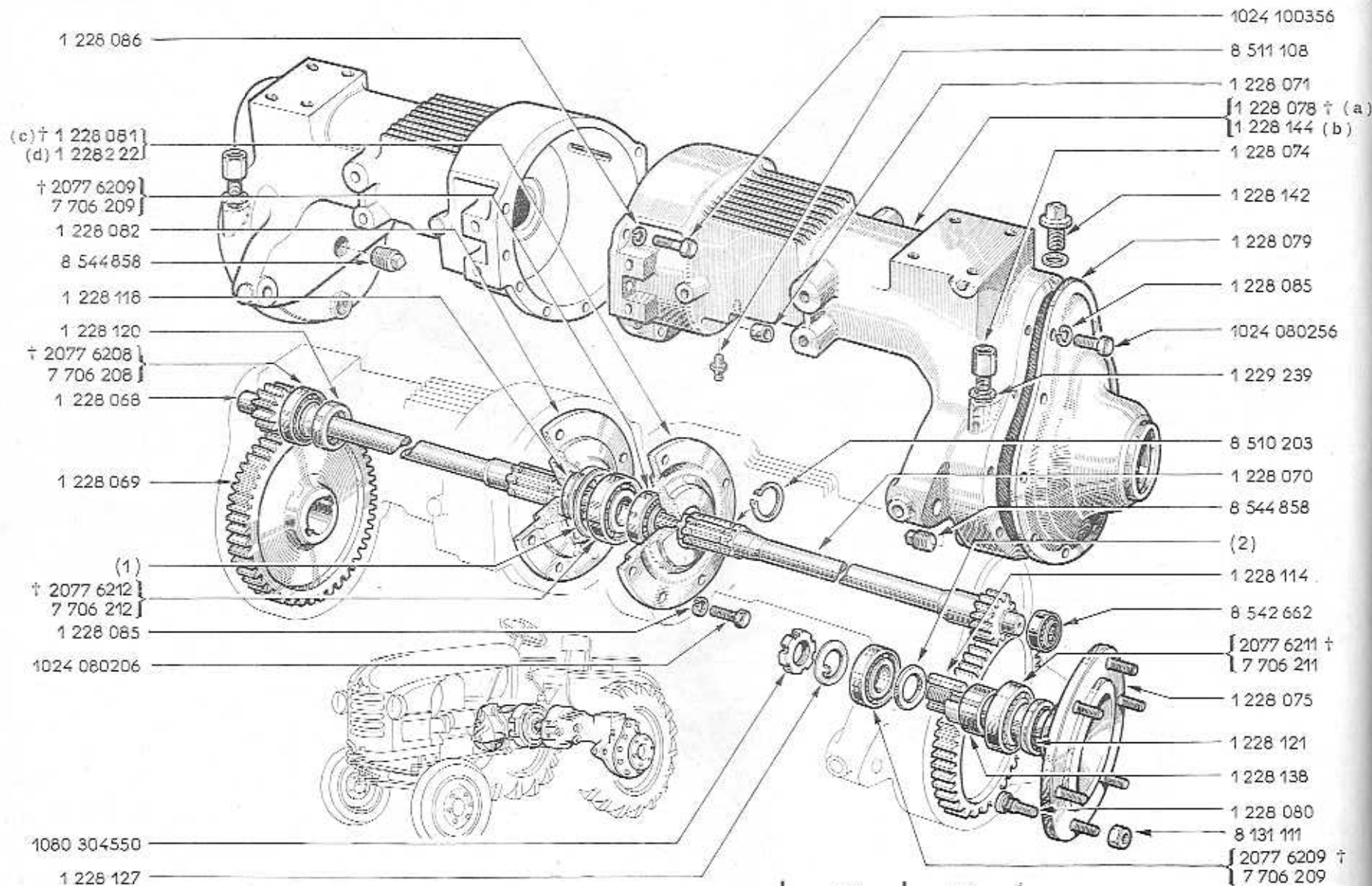
 $\left\{ \begin{array}{l} (c) 8 \\ (d) 8 \end{array} \right.$ 

(b) 12



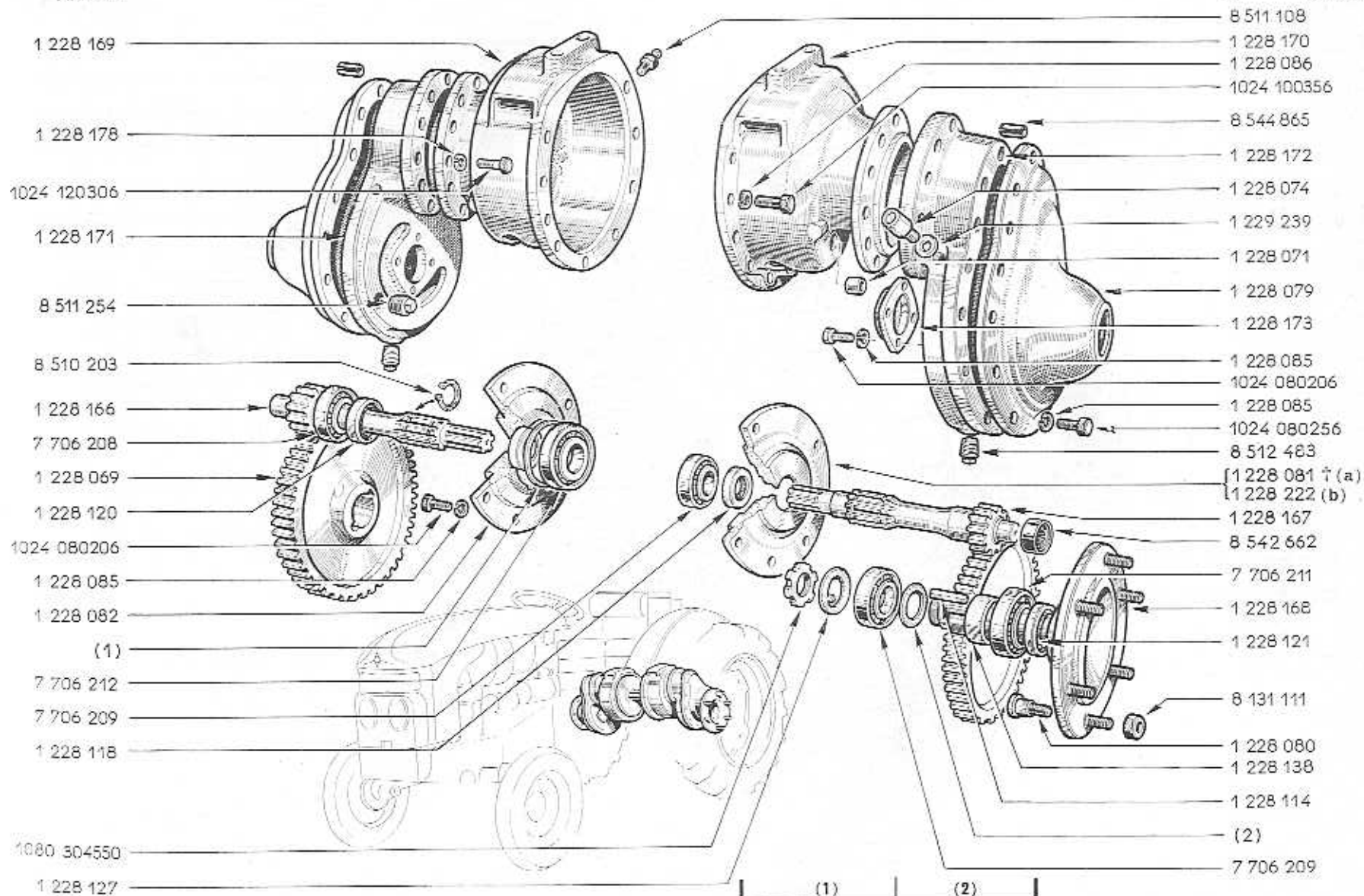
(a) BP n° 1 ⇔ BP n° 100  
 (b) BP n° 101 ⇔ BP n° ...  
 (c) TA n° 1 ⇔ TA n° 4901  
 (d) TA n° 4902 ⇔ TA n° ...

33	BP n° 1 ⇔ BP n° 100
	1228149 -1-
	1080 100756 -1-
	1081 100766 -1-



- (a) BP n° 1 ⇨ BP n° 2611  
 (b) BP n° 2612 ⇨ BP n° ...  
 (c) BP n° 1 ⇨ BP n° 31143  
 (d) BP n° 31144 ⇨ BP n° ...

(1)	(2)
1228200 E=0,2	1228077 E=4,5
1228199 E=0,3	1228201 E=4,7
1228188 E=0,5	1228202 E=4,9
† 1228187 E=0,8	1228203 E=5,1
1228076 E=1	1228204 E=5,3
	1228205 E=5,5



(a) BP n° 1 ⇔ BP n° 31143  
 (b) BP n° 31144 ⇔ BP n° ...

(1)	(2)
1228200 E=0,2	1228077 E=4,5
1228199 E=0,3	1228201 E=4,7
1228198 E=0,5	1228202 E=4,9
†1228197 E=0,9	1228203 E=5,1
1228076 E=1	1228204 E=5,3
	1228205 E=5,5

# 31.70

C P.R. 649

8 542 878

END 1 228 083

8 542 872

END 1 228 086

END 1 228 175

8 542 877

8 542 875

8 542 795

1081 310856

1025 080256

8 513 558

# 31.70

C P.R. 649

1081 311656

1026 160406

8 542 871

8 542 873

8 542 874

8 542 876

1 228 073

1 228 072

1024 100306

END 1 228 087

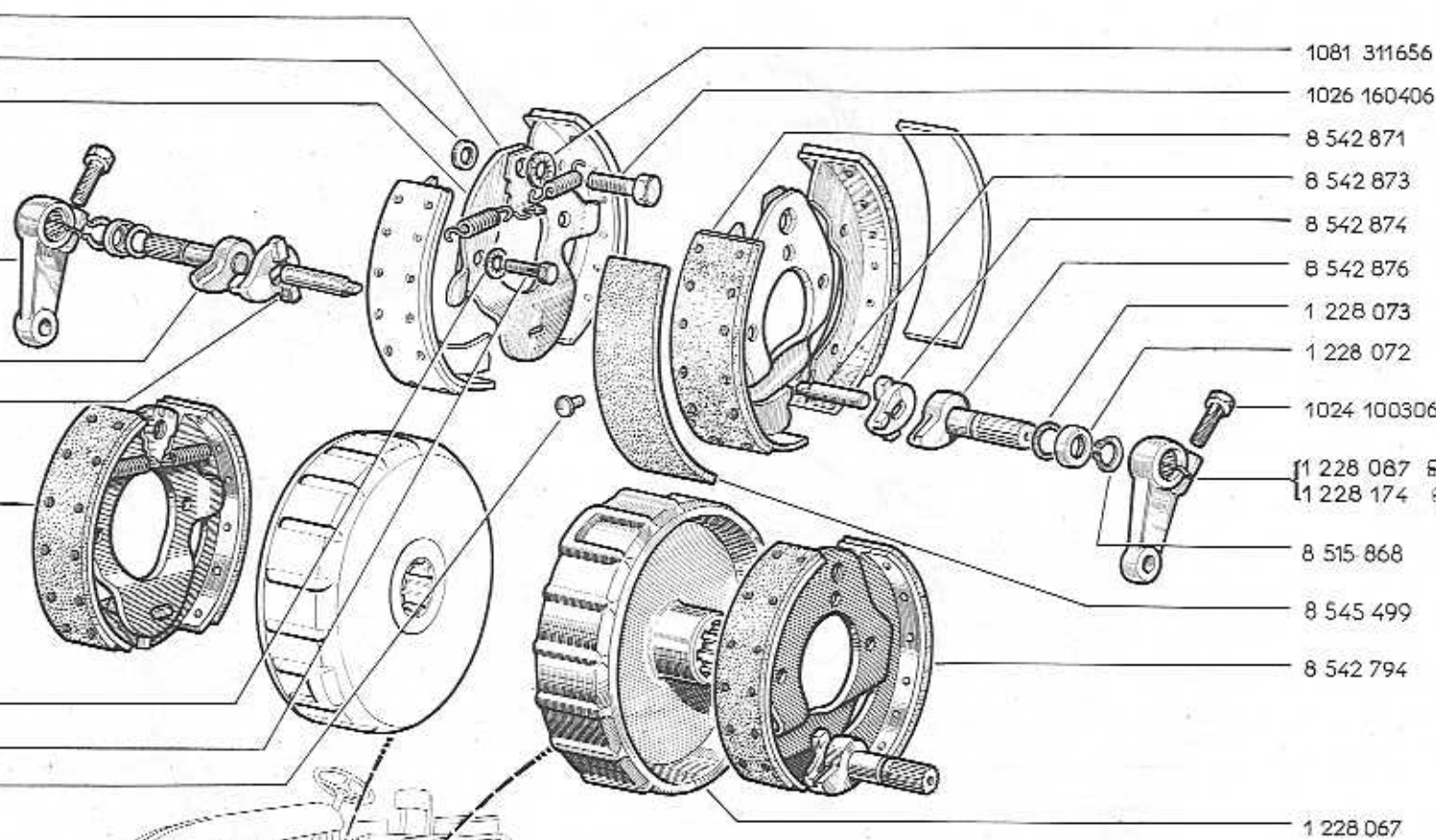
END 1 228 174

8 515 868

8 545 499

8 542 794

1 228 067



# 37

C

98

70

24

1089 0

1080

24

85  
ER.8542



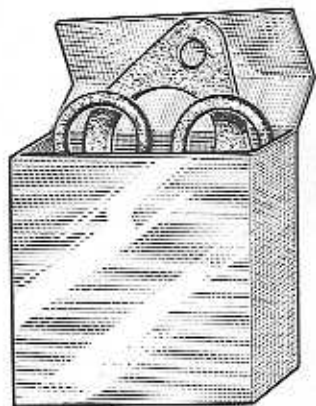
**37.01**

C P.R. 649

**37.01**

C P.R. 649

9854084



7 035 154

24-40

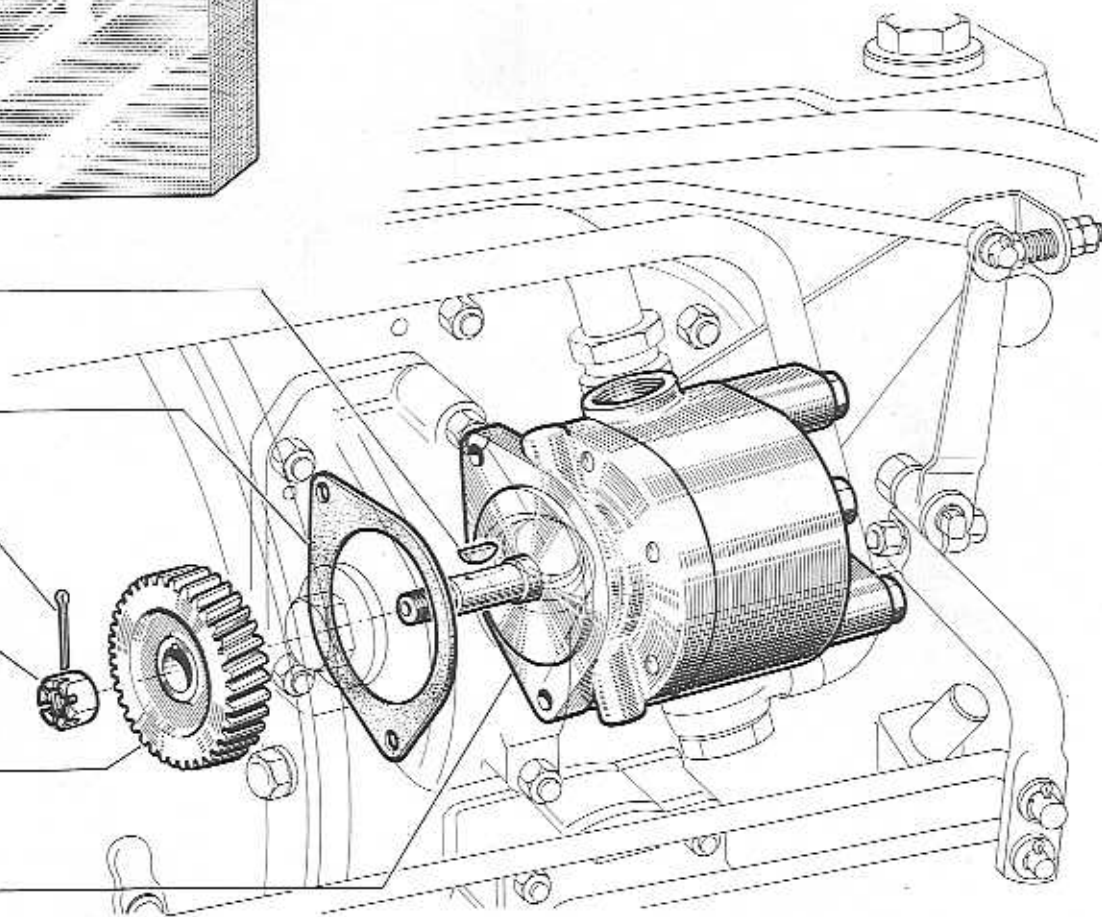
1089 020300

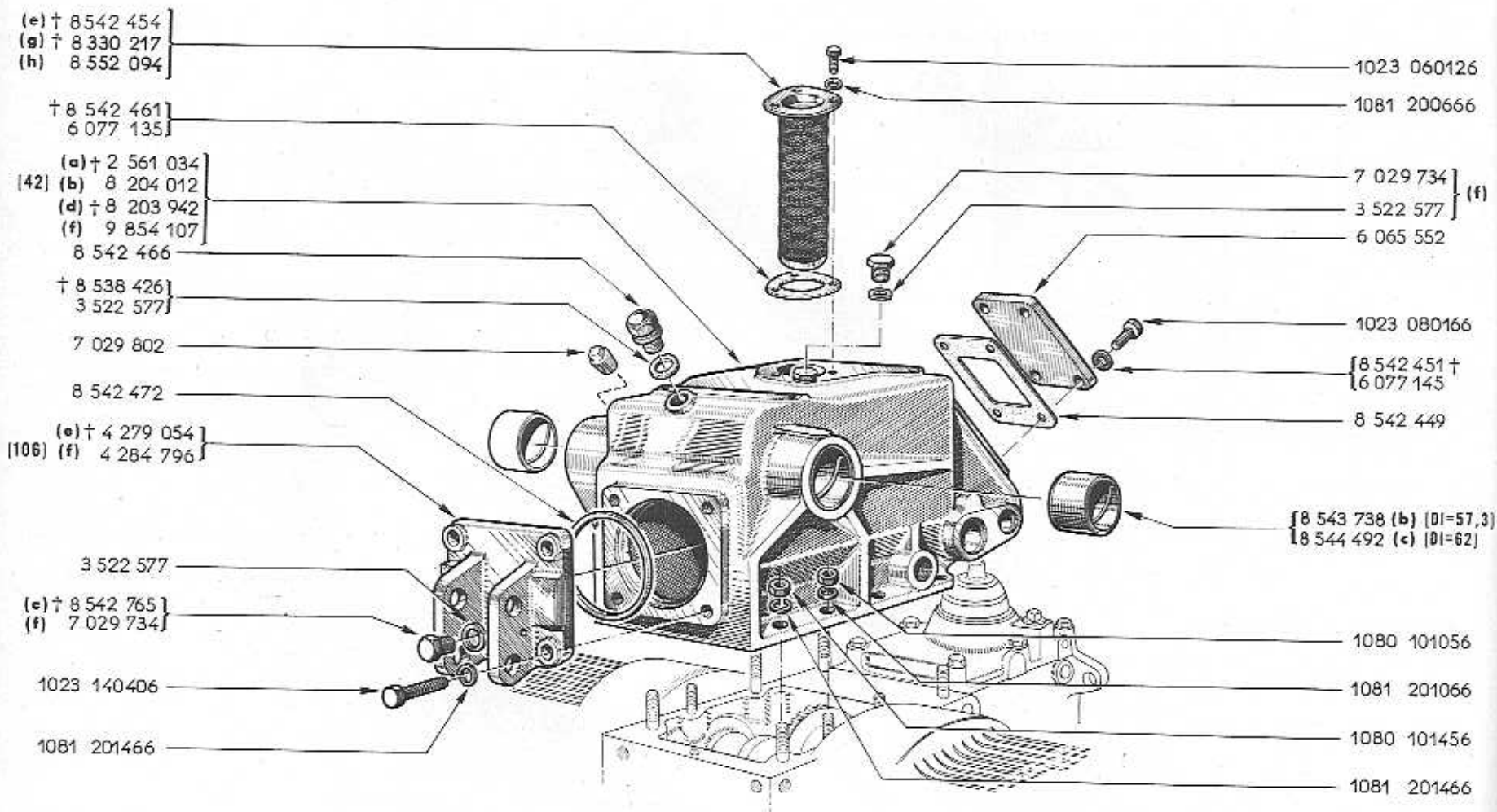
1080 171256

24-40

8542 434

ER.8542 434.99

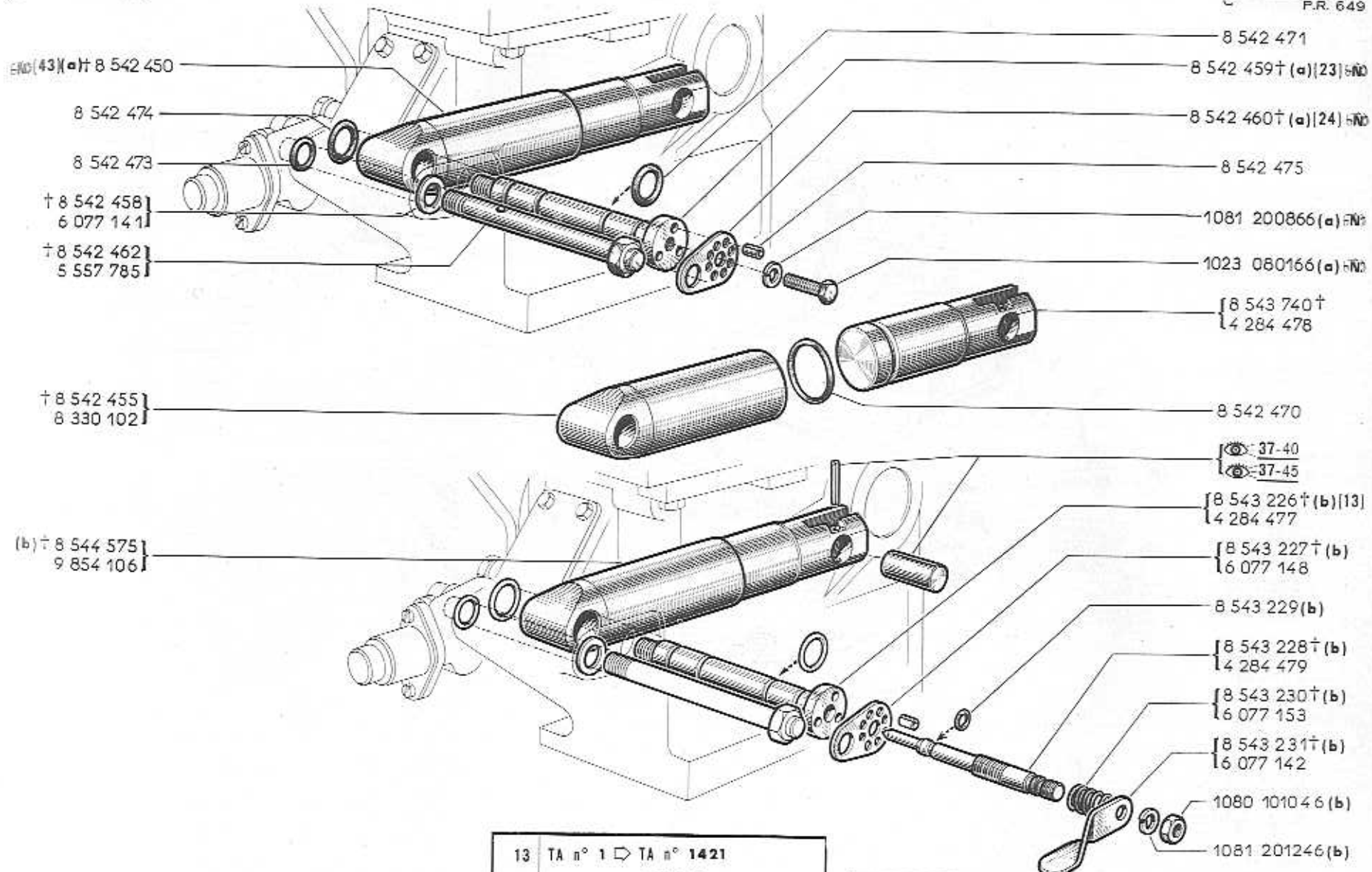




(a)	5N	TA n°	1	TA n°	3906
(b)	5N	TA n°	3907	TA n°	5969
(c)	5N	TA n°	5970	TA n°	...
	5V	TA n°	1	TA n°	...
(d)	5N	TA n°	5970	TA n°	11116
	5V	TA n°	1	TA n°	11095
(e)	5N	TA n°	1	TA n°	11116
	5V	TA n°	1	TA n°	11095

(f)	5N	TA n°	11117	TA n°	...
	5V	TA n°	11096	TA n°	...
(g)	5N	TA n°	11117	TA n°	11222
	5V	TA n°	11096	TA n°	11173
(h)	5N	TA n°	11223	TA n°	...
	5V	TA n°	11174	TA n°	...

42	TA n° 1 ⇔ TA n° 3906	
		6067018 -2- } 37-40 8543745 -2- }
106	5N TA n° 1 ⇔ TA n° 11116 5V TA n° 1 ⇔ TA n° 11095	
		8229278 -1- } 37-40 37-45 }



END(43) [ ] 8 542 450  
 8 542 474  
 8 542 473  
 † 8 542 458 }  
 6 077 141 }  
 † 8 542 462 }  
 5 557 785 }

† 8 542 455 }  
 8 330 102 }

(b) † 8 544 575 }  
 9 854 106 }

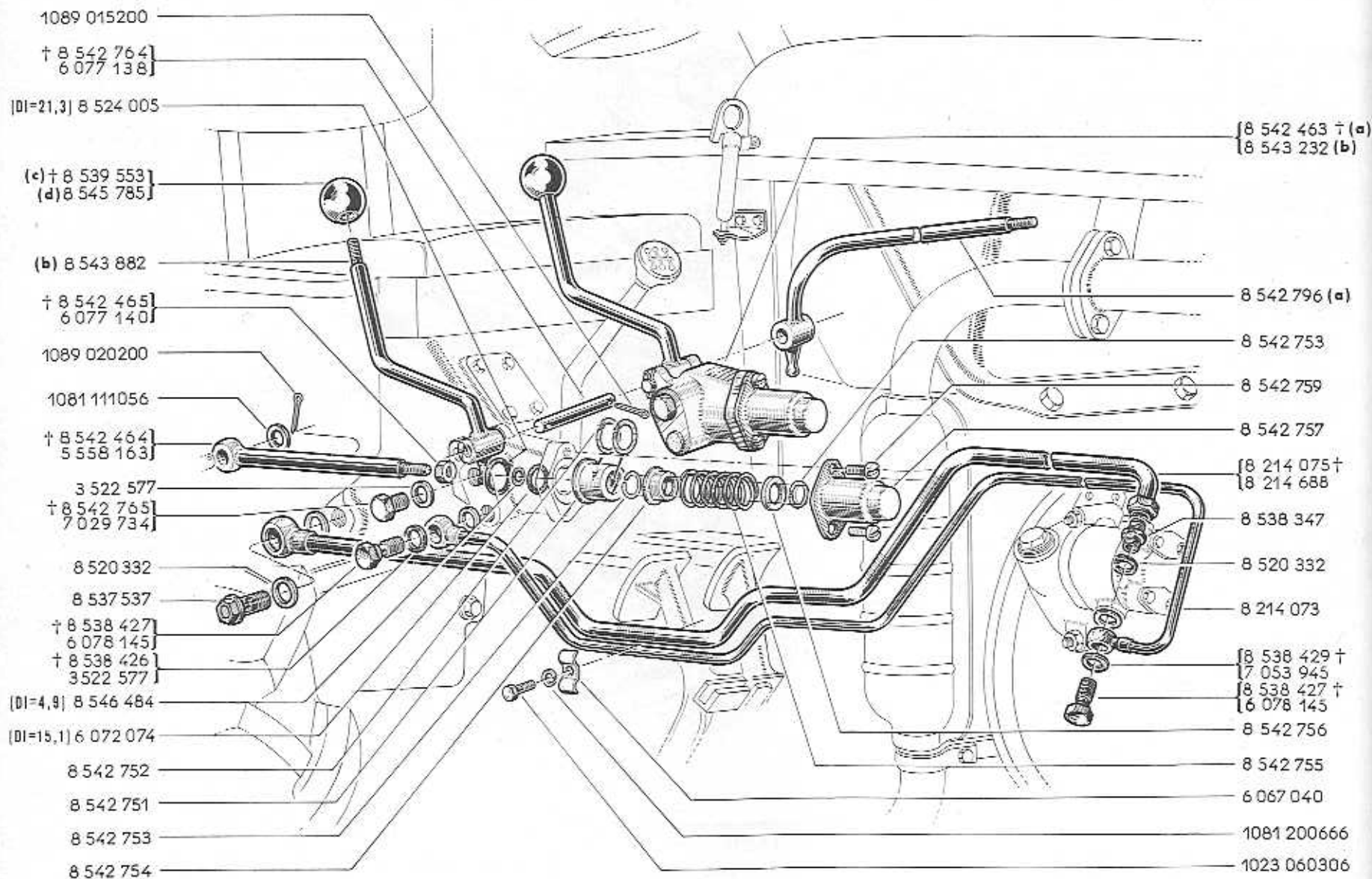
8 542 471  
 8 542 459 † (a) [23] END  
 8 542 460 † (a) [24] END  
 8 542 475  
 1081 200866 (a) END  
 1023 080166 (a) END  
 [ 8 543 740 †  
 4 284 478

8 542 470  
 [ 37-40  
 37-45  
 [ 8 543 226 † (b) [13]  
 4 284 477  
 [ 8 543 227 † (b)  
 6 077 148  
 8 543 229 (b)  
 [ 8 543 228 † (b)  
 4 284 479  
 [ 8 543 230 † (b)  
 6 077 153  
 [ 8 543 231 † (b)  
 6 077 142  
 1080 101046 (b)  
 1081 201246 (b)

(a) TA n° 1 □ TA n° 1421  
 (b) TA n° 1422 □ TA n° ...

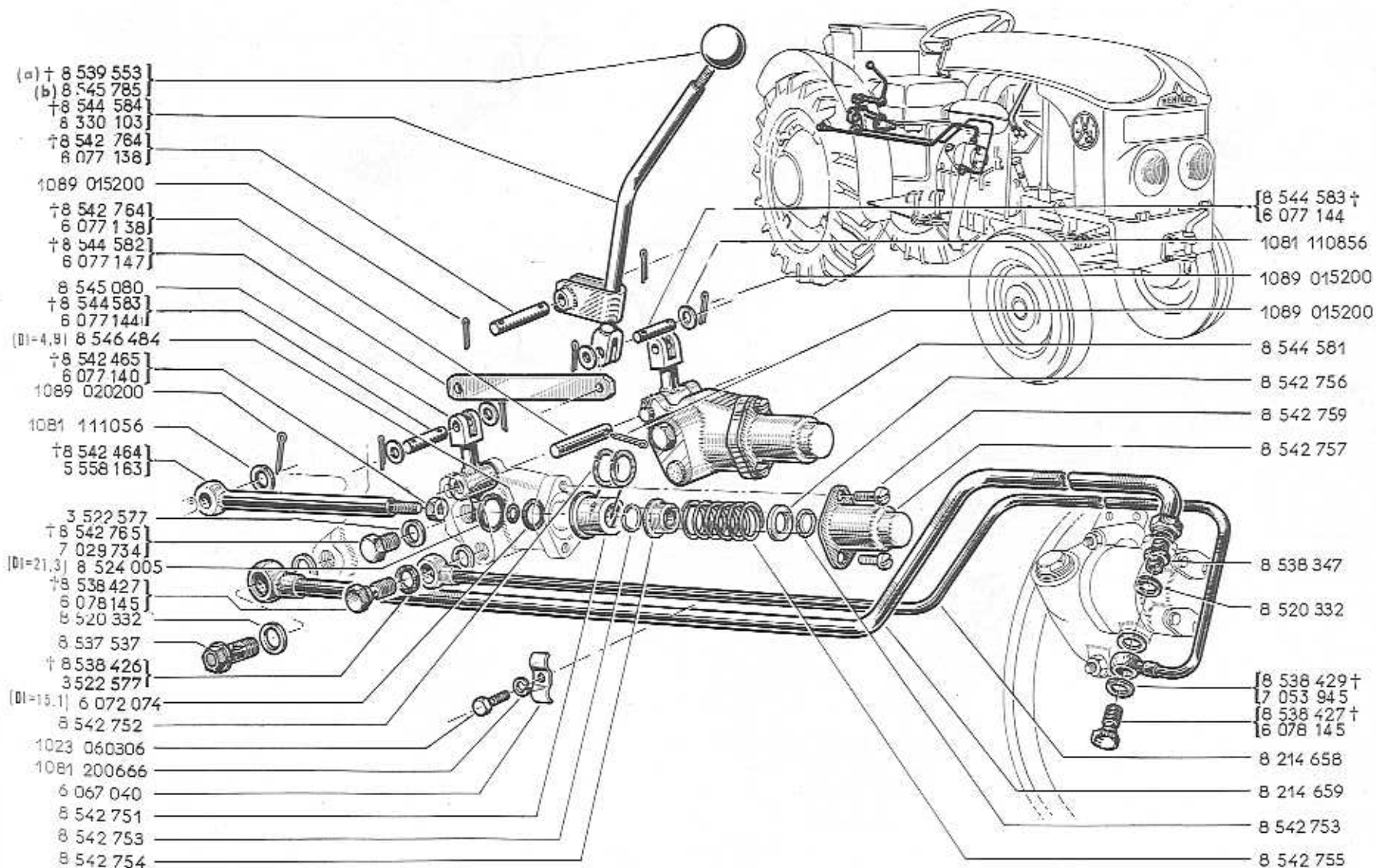
13	TA n° 1 □ TA n° 1421
	8543227 -1-
	8543228 -1-
	8543229 -1-
	8543230 -1-
	8543231 -1-
	1081 201246 -1-
	1080 101046 -1-

23	[ ]	8543226 -1-
24	[ ]	8543227 -1-
43	[ ]	8544575 -1-



(a) TA n° 1 □ TA n° 1421  
 (b) TA n° 1422 □ TA n° ...  
 (c) TA n° 1 □ TA n° 4901  
 (d) TA n° 4902 □ TA n° ...

(a) † 8 539 553  
 (b) † 8 542 764  
 † 8 542 765  
 † 8 542 766  
 † 8 542 767  
 † 8 542 768  
 † 8 542 769  
 † 8 542 770  
 † 8 542 771  
 † 8 542 772  
 † 8 542 773  
 † 8 542 774  
 † 8 542 775  
 † 8 542 776  
 † 8 542 777  
 † 8 542 778  
 † 8 542 779  
 † 8 542 780  
 † 8 542 781  
 † 8 542 782  
 † 8 542 783  
 † 8 542 784  
 † 8 542 785  
 † 8 542 786  
 † 8 542 787  
 † 8 542 788  
 † 8 542 789  
 † 8 542 790  
 † 8 542 791  
 † 8 542 792  
 † 8 542 793  
 † 8 542 794  
 † 8 542 795  
 † 8 542 796  
 † 8 542 797  
 † 8 542 798  
 † 8 542 799  
 † 8 542 800  
 † 8 542 801  
 † 8 542 802  
 † 8 542 803  
 † 8 542 804  
 † 8 542 805  
 † 8 542 806  
 † 8 542 807  
 † 8 542 808  
 † 8 542 809  
 † 8 542 810  
 † 8 542 811  
 † 8 542 812  
 † 8 542 813  
 † 8 542 814  
 † 8 542 815  
 † 8 542 816  
 † 8 542 817  
 † 8 542 818  
 † 8 542 819  
 † 8 542 820  
 † 8 542 821  
 † 8 542 822  
 † 8 542 823  
 † 8 542 824  
 † 8 542 825  
 † 8 542 826  
 † 8 542 827  
 † 8 542 828  
 † 8 542 829  
 † 8 542 830  
 † 8 542 831  
 † 8 542 832  
 † 8 542 833  
 † 8 542 834  
 † 8 542 835  
 † 8 542 836  
 † 8 542 837  
 † 8 542 838  
 † 8 542 839  
 † 8 542 840  
 † 8 542 841  
 † 8 542 842  
 † 8 542 843  
 † 8 542 844  
 † 8 542 845  
 † 8 542 846  
 † 8 542 847  
 † 8 542 848  
 † 8 542 849  
 † 8 542 850  
 † 8 542 851  
 † 8 542 852  
 † 8 542 853  
 † 8 542 854  
 † 8 542 855  
 † 8 542 856  
 † 8 542 857  
 † 8 542 858  
 † 8 542 859  
 † 8 542 860  
 † 8 542 861  
 † 8 542 862  
 † 8 542 863  
 † 8 542 864  
 † 8 542 865  
 † 8 542 866  
 † 8 542 867  
 † 8 542 868  
 † 8 542 869  
 † 8 542 870  
 † 8 542 871  
 † 8 542 872  
 † 8 542 873  
 † 8 542 874  
 † 8 542 875  
 † 8 542 876  
 † 8 542 877  
 † 8 542 878  
 † 8 542 879  
 † 8 542 880  
 † 8 542 881  
 † 8 542 882  
 † 8 542 883  
 † 8 542 884  
 † 8 542 885  
 † 8 542 886  
 † 8 542 887  
 † 8 542 888  
 † 8 542 889  
 † 8 542 890  
 † 8 542 891  
 † 8 542 892  
 † 8 542 893  
 † 8 542 894  
 † 8 542 895  
 † 8 542 896  
 † 8 542 897  
 † 8 542 898  
 † 8 542 899  
 † 8 542 900  
 † 8 542 901  
 † 8 542 902  
 † 8 542 903  
 † 8 542 904  
 † 8 542 905  
 † 8 542 906  
 † 8 542 907  
 † 8 542 908  
 † 8 542 909  
 † 8 542 910  
 † 8 542 911  
 † 8 542 912  
 † 8 542 913  
 † 8 542 914  
 † 8 542 915  
 † 8 542 916  
 † 8 542 917  
 † 8 542 918  
 † 8 542 919  
 † 8 542 920  
 † 8 542 921  
 † 8 542 922  
 † 8 542 923  
 † 8 542 924  
 † 8 542 925  
 † 8 542 926  
 † 8 542 927  
 † 8 542 928  
 † 8 542 929  
 † 8 542 930  
 † 8 542 931  
 † 8 542 932  
 † 8 542 933  
 † 8 542 934  
 † 8 542 935  
 † 8 542 936  
 † 8 542 937  
 † 8 542 938  
 † 8 542 939  
 † 8 542 940  
 † 8 542 941  
 † 8 542 942  
 † 8 542 943  
 † 8 542 944  
 † 8 542 945  
 † 8 542 946  
 † 8 542 947  
 † 8 542 948  
 † 8 542 949  
 † 8 542 950  
 † 8 542 951  
 † 8 542 952  
 † 8 542 953  
 † 8 542 954  
 † 8 542 955  
 † 8 542 956  
 † 8 542 957  
 † 8 542 958  
 † 8 542 959  
 † 8 542 960  
 † 8 542 961  
 † 8 542 962  
 † 8 542 963  
 † 8 542 964  
 † 8 542 965  
 † 8 542 966  
 † 8 542 967  
 † 8 542 968  
 † 8 542 969  
 † 8 542 970  
 † 8 542 971  
 † 8 542 972  
 † 8 542 973  
 † 8 542 974  
 † 8 542 975  
 † 8 542 976  
 † 8 542 977  
 † 8 542 978  
 † 8 542 979  
 † 8 542 980  
 † 8 542 981  
 † 8 542 982  
 † 8 542 983  
 † 8 542 984  
 † 8 542 985  
 † 8 542 986  
 † 8 542 987  
 † 8 542 988  
 † 8 542 989  
 † 8 542 990  
 † 8 542 991  
 † 8 542 992  
 † 8 542 993  
 † 8 542 994  
 † 8 542 995  
 † 8 542 996  
 † 8 542 997  
 † 8 542 998  
 † 8 542 999  
 † 8 542 1000



(a) TA n° 1 ▷ TA n° 4901  
 (b) TA n° 4902 ▷ TA n° . . .

(r) † 8 227 432

(s) 8 229 278

(d) 8 543 860

(d) 8 543 739

(b) 8 227 431

(DE=64) (h) 6 056 844

(DE=80) (g) 6 070 493

(LO=32) (h) 6 056 840

(LO=47) (g) 6 070 492

(i) † 4 275 328

(J) 1080 302 850

(J) 6 073 015

(J) 6 071 976

(p) 5 555 150

(c) 4 279 537

(c) 8 543 106

(c) 8 542 844

{ 6 067 018 (f) [LO=88.5]

{ 6 066 681 (g) [LO=73.5]

{ 8 543 745 (f) [DE=57.4]

{ 8 543 449 † (g) [DE=60.3]

{ 8 551 308 [DE=60.3]

8 228 254 (b)

{ 6 068 176 † (b)

{ 9 854 086 (b)

8 545 584 (b)

8 542 470 (k)

6 066 412 (c)

{ 6 065 559 (h) [LO=15]

{ 6 070 491 (g) [LO=30]

1024 220 406 (n)

{ 6 056 845 † (n)

{ 6 070 067 (n)

6 064 727

8 225 359 † (a)

6 057 248 (a)

{ 8 542 468 †

{ 6 077 151

{ 8 542 469 †

{ 1081 111256

{ 8 542 505 †

{ 6 077 139

5 550 869

{ 8 542 453 †

{ 8 330 104

{ 8 542 467 †

{ 6 077 152

8 542 811 (m)

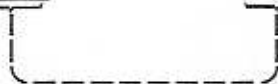
(1)

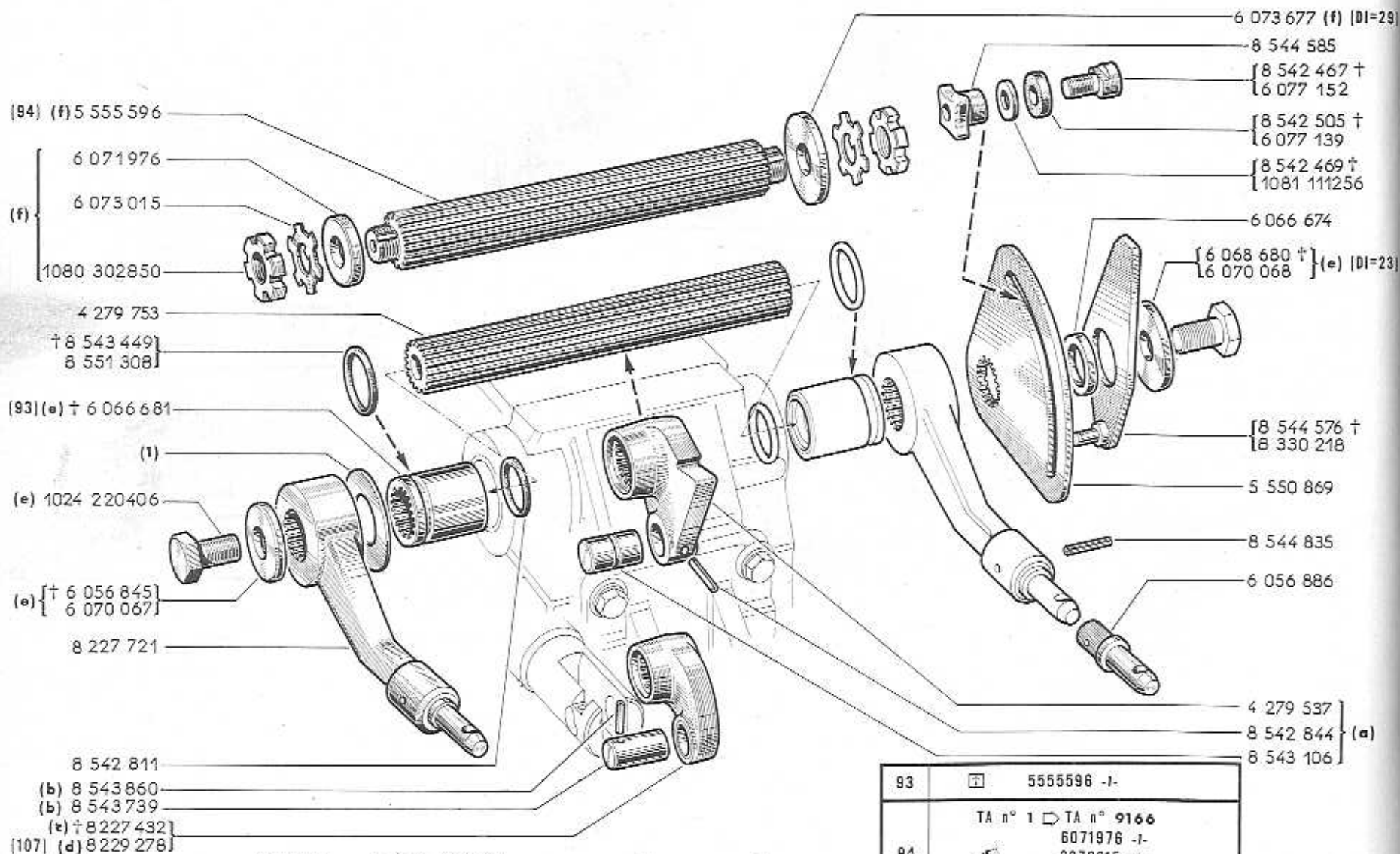
8543233 †	} E=0.3
6077154	
8543234 †	} E=0.5
6077155	
8543235 †	} E=1
6077156	
8543236 †	} E=2
6077157	

(a)	TA n°	1	⇒	TA n°	3535	57
(b)	TA n°	3536	⇒	TA n°	...	
(c)	TA n°	1	⇒	TA n°	3860	2
(d)	TA n°	3861	⇒	TA n°	...	
(f)	TA n°	3861	⇒	TA n°	5969	
(g)	TA n°	5970	⇒	TA n°	...	
(h)	TA n°	1	⇒	TA n°	5969	
(i)	TA n°	1	⇒	TA n°	7540	82
(j)	TA n°	7541	⇒	TA n°	...	
(k)	TA n°	1	⇒	TA n°	3860	
(m)						2
(n)	TA n°	1	⇒	TA n°	7540	
(p)	TA n°	7541	⇒	TA n°	...	83
(q)	TA n°	1	⇒	TA n°	3535	
(r)	TA n°	3861	⇒	TA n°	11116	
(s)	TA n°	11117	⇒	TA n°	...	113

!!!

2	TA n° 1 ⇒ TA n° 300		4279537 -1- 6066412 -2- 8543106 -1- 8542811 -2- 8542844 -1-
57			8227431 -1- 8228254 -1-
82			5555150 -1-
83	TA n° 1 ⇒ TA n° 7540		6071976 -2- 6073015 -2- 1080 302850 -2-
113	TA n° 3861 ⇒ TA n° 11116		4284796 -1-  37-10





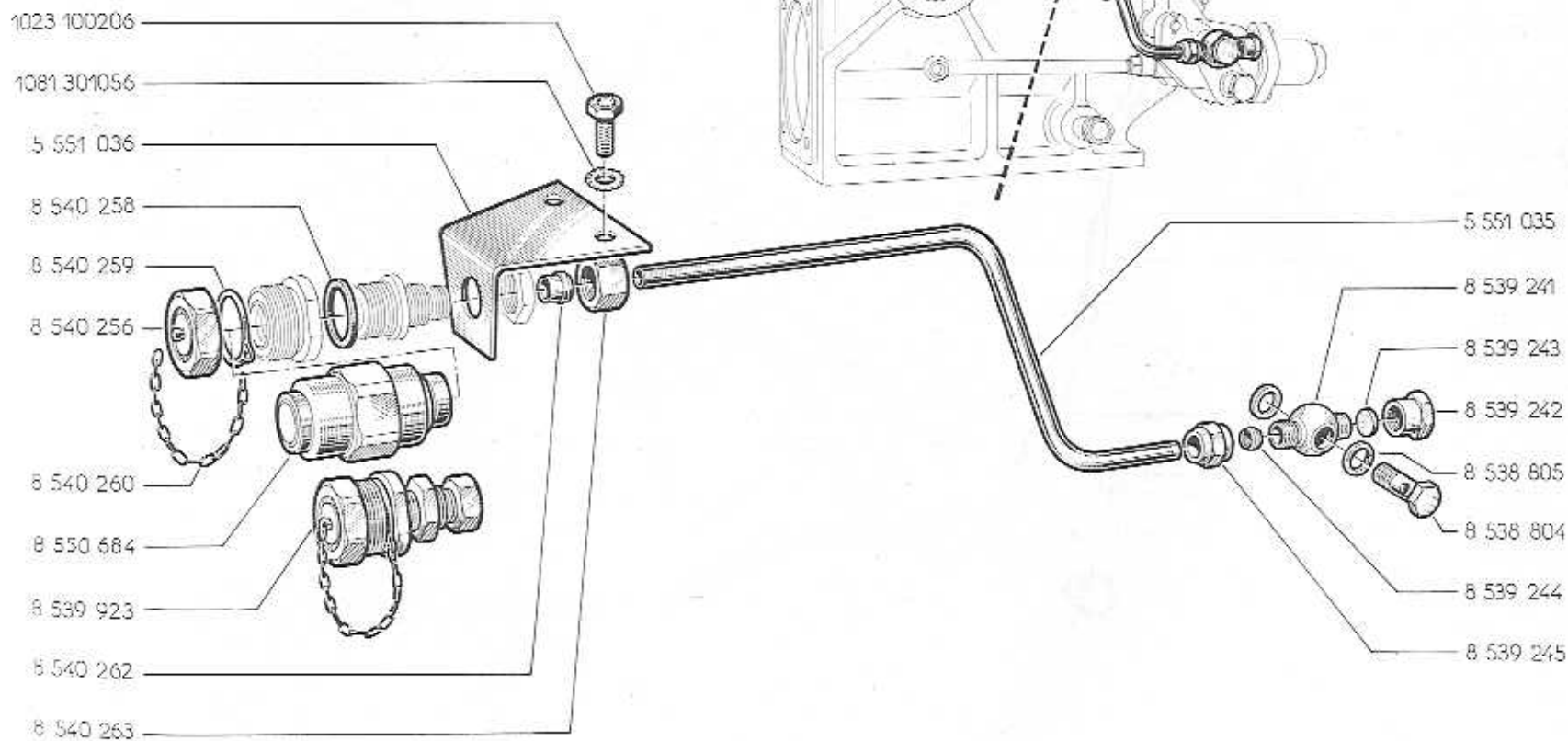
- (a) TA n° 1 □ TA n° 3860
- (b) TA n° 3861 □ TA n° ...
- (c) TA n° 3861 □ TA n° 11095
- (d) TA n° 11096 □ TA n° ...
- (e) TA n° 1 □ TA n° 9166
- (f) TA n° 9167 □ TA n° ...

(1)

8544577 E=0,3  
8544578 E=0,5  
8544579 E=1  
8544580 E=2

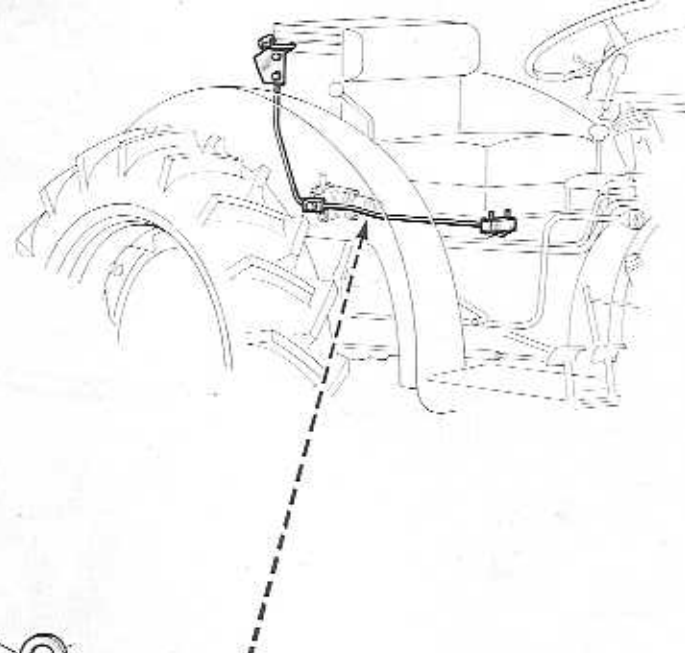
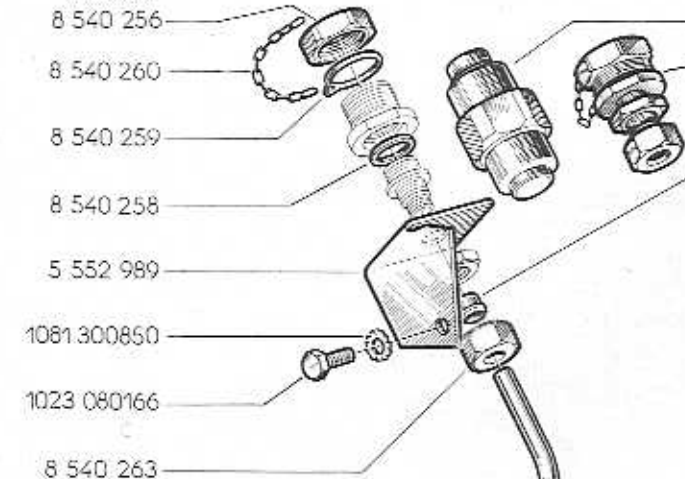
93	□	5555596 -1-
94	□	TA n° 1 □ TA n° 9166 6071976 -1- 6073015 -2- 6073677 -1- 1080 302850 -2-
107	□	TA n° 3861 □ TA n° 11095 4284796 -1- □ 37-10





C P.R. 649

C P.R. 649

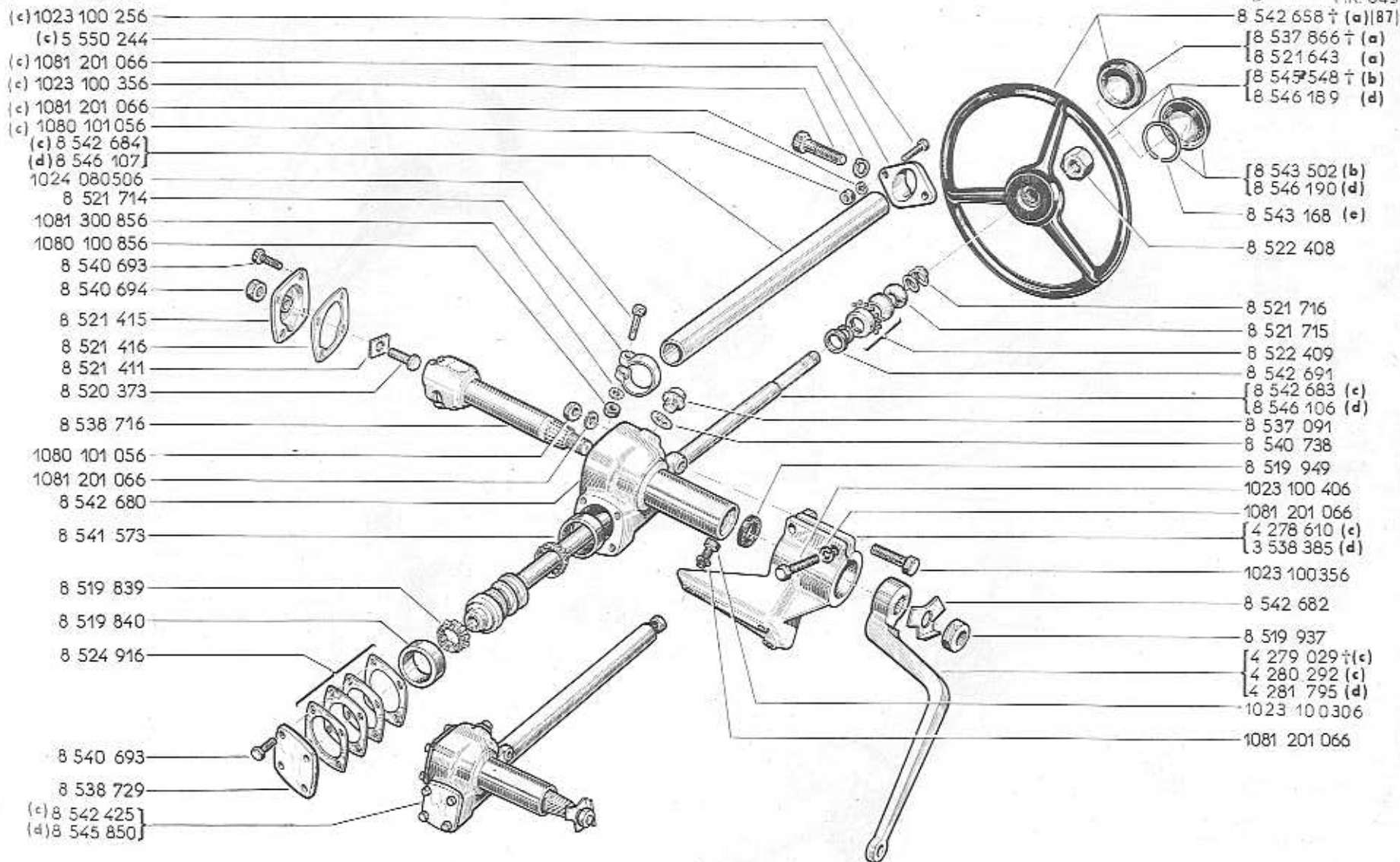


- 8 227 616
- † 8 538 426
- 3 522 577
- † 8 538 429
- 7 053 945
- † 8 538 427
- 6 078 145

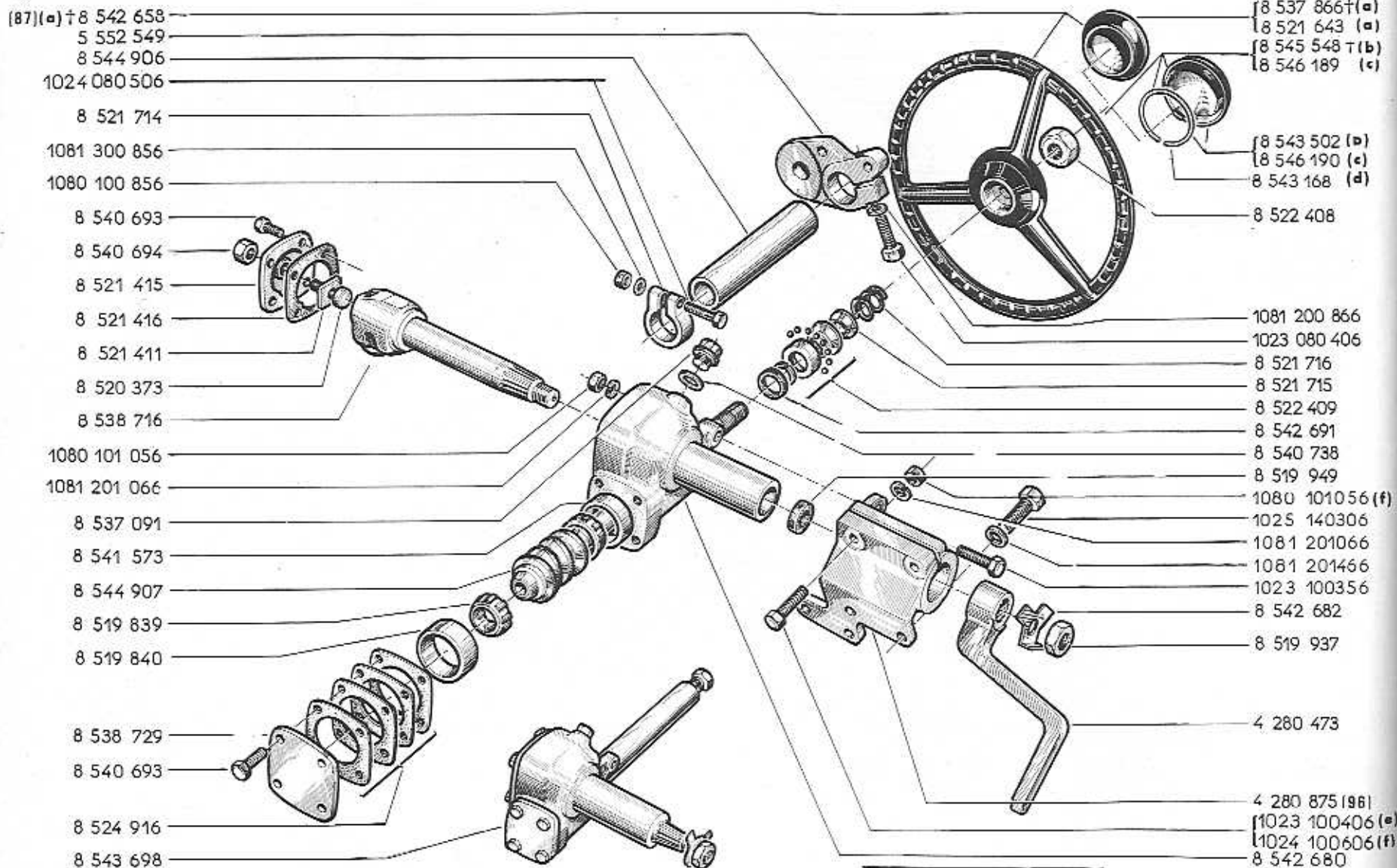
- 8 550 684
- 8 539 923
- 8 540 262

- 1081 201066
- 3 522 577
- 7 029 734
- 1024 100406

- (c) 1023
- (c) 15
- (c) 1081
- (c) 1023
- (c) 1081
- (c) 1080
- (c) 8 5
- (d) 8 5
- 1024
- 8
- 1081
- 1080
- 8 5
- 8 5
- 8 5
- 8 5
- 8 5
- 8 5
- 8 5
- 1080
- 1081
- 8 5
- 8 5
- 8 5
- 8 5
- (c) 8 5
- (d) 8 5

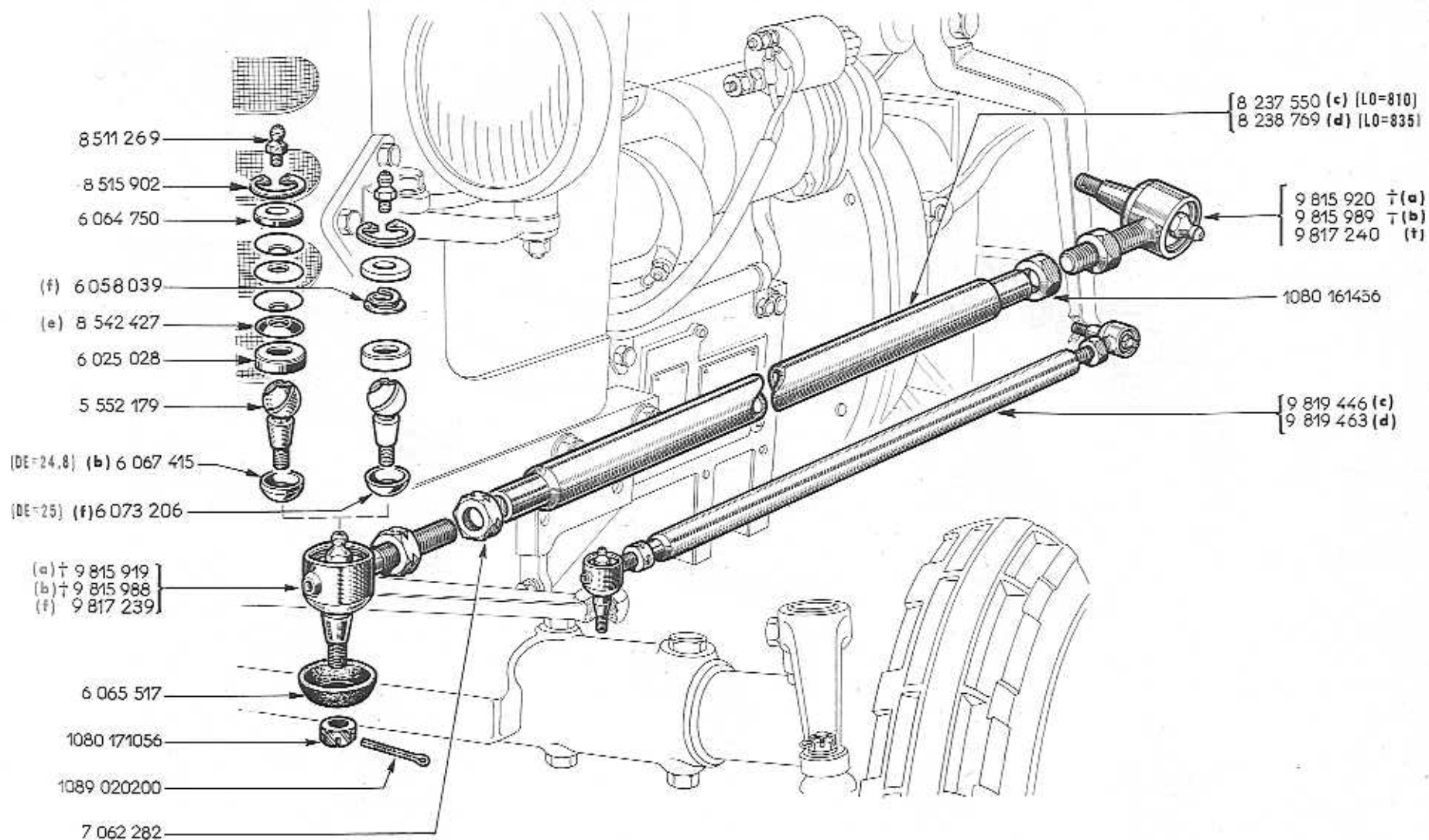


(a) TA n° 1 □ TA n° 3745  
 (b) TA n° 3746 □ TA n° 4901  
 (c) TA n° 1 □ TA n° 4901  
 (d) TA n° 4902 □ TA n° . . .  
 (e) TA n° 3746 □ TA n° . . .

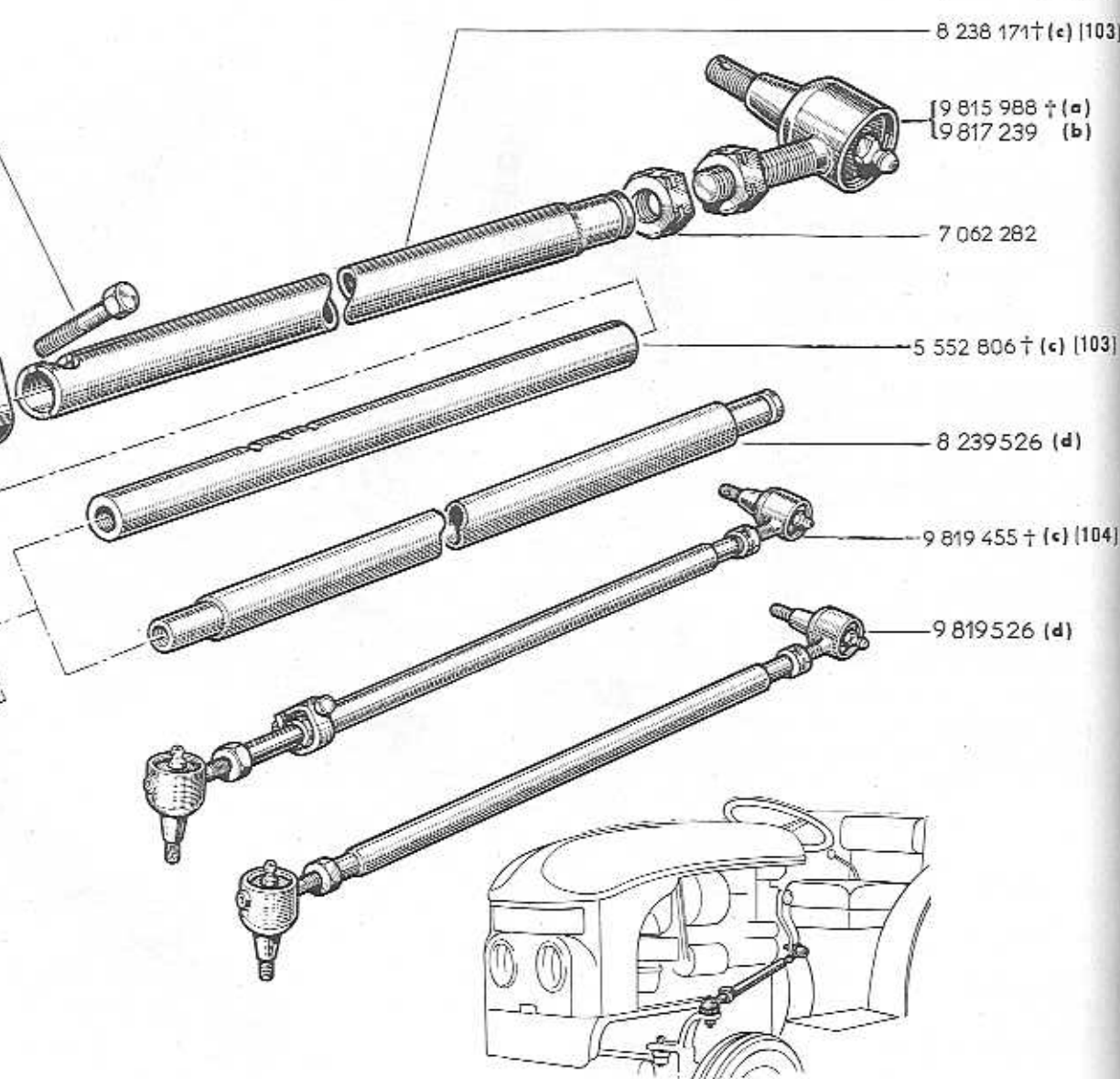
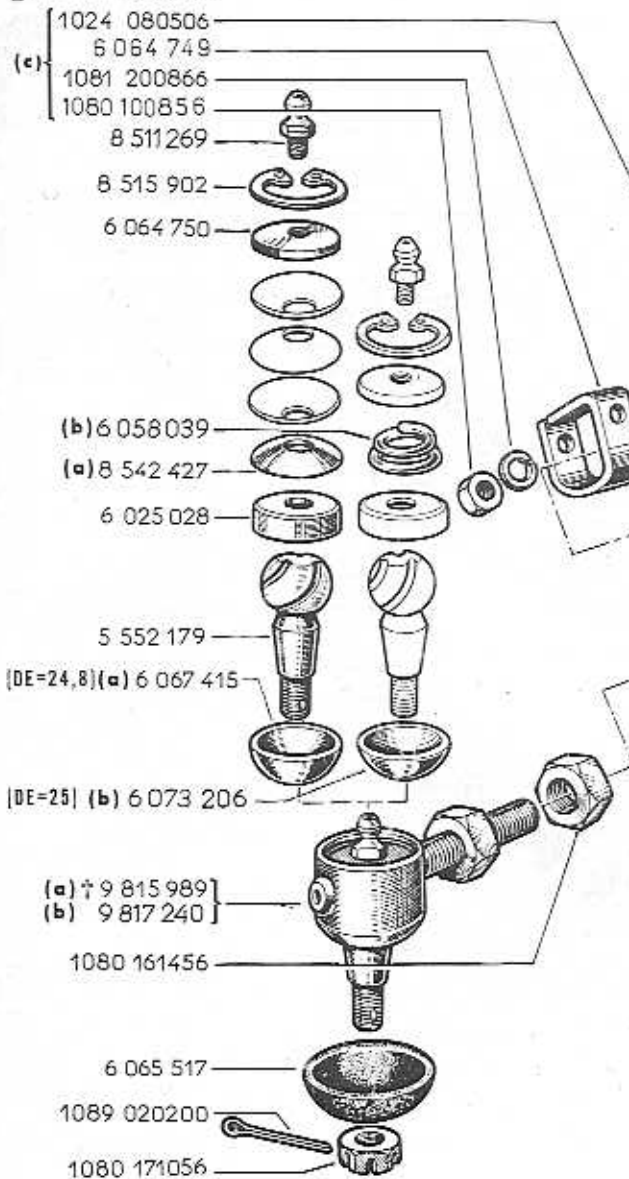


(a) TA n° 1 □ TA n° 3745  
 (b) TA n° 3746 □ TA n° 4901  
 (c) TA n° 4902 □ TA n° ...  
 (d) TA n° 3746 □ TA n° ...  
 (e) TA n° 1 □ TA n° 8901  
 (f) TA n° 8902 □ TA n° ...

87	☐	8545548 -I-
96	TA n° 1 □ TA n° 8901	
	⚖	1024 100606 -2-
		1080 101056 -2-
		1081 201066 -2-

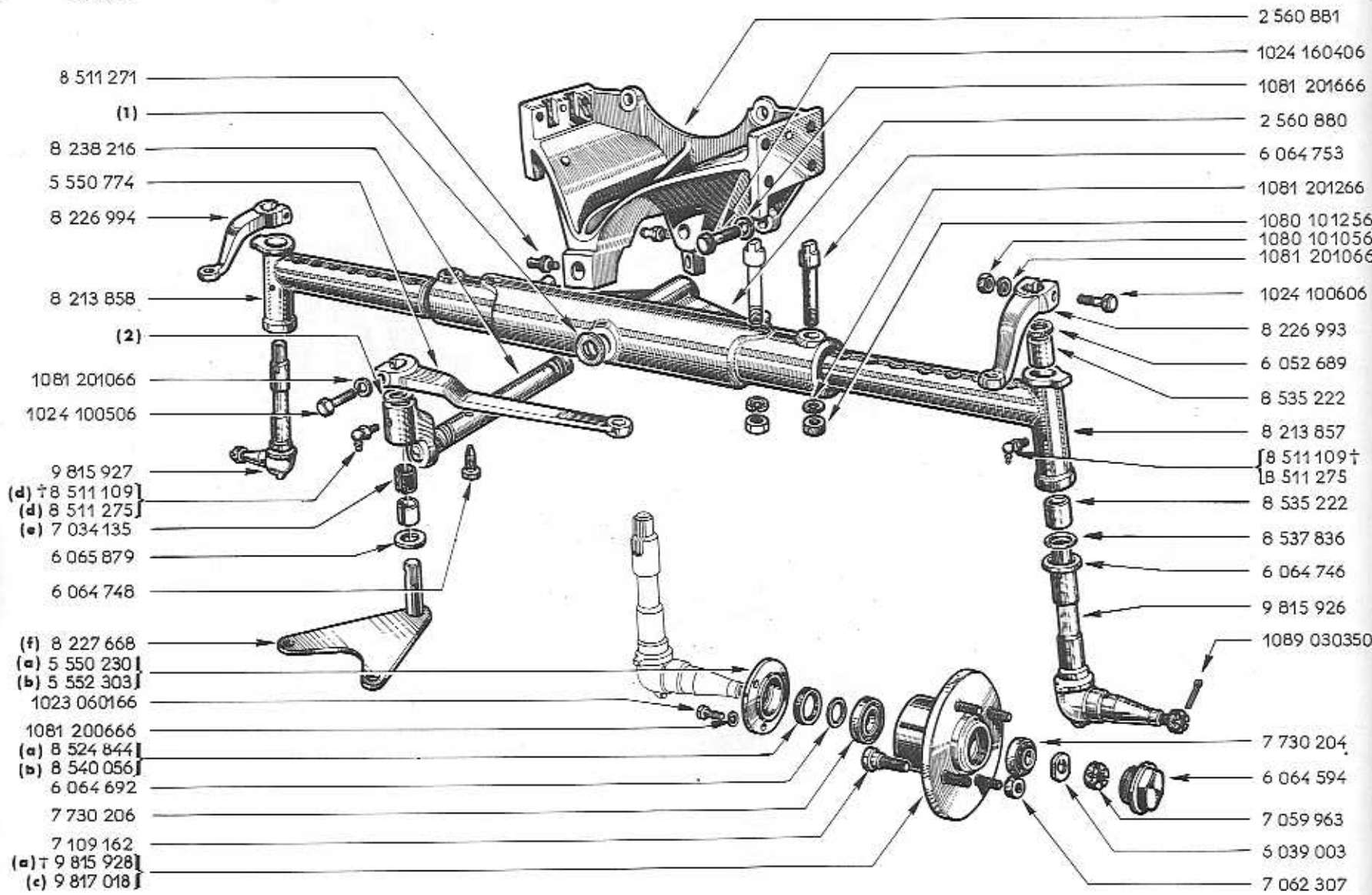


(a) TA n° 1 □ TA n° 3489  
 (b) TA n° 3490 □ TA n° 9533  
 (c) TA n° 1 □ TA n° 4901  
 (d) TA n° 4902 □ TA n° ...  
 (e) TA n° 1 □ TA n° 9533  
 (f) TA n° 9534 □ TA n° ...



- (a) TA n° 1 ⇨ TA n° 9541  
 (b) TA n° 9542 ⇨ TA n° ...  
 (c) TA n° 1 ⇨ TA n° 10578  
 (d) TA n° 10579 ⇨ TA n° ...

103	⊕	8239526 .I.
104	⊕	9819526 .I.



- 8 511 271
- (1)
- 8 238 216
- 5 550 774
- 8 226 994
- 8 213 858
- (2)
- 1081 201066
- 1024 100506
- 9 815 927
- (d) † 8 511 109
- (d) 8 511 275
- (e) 7 034 135
- 6 065 879
- 6 064 748
- (f) 8 227 668
- (a) 5 550 230
- (b) 5 552 303
- 1023 060166
- 1081 200666
- (a) 8 524 844
- (b) 8 540 056
- 6 064 692
- 7 730 206
- 7 109 162
- (a) † 9 815 928
- (c) 9 817 018

- 2 560 881
- 1024 160406
- 1081 201666
- 2 560 880
- 6 064 753
- 1081 201266
- 1080 101256
- 1080 101056
- 1081 201066
- 1024 100606
- 8 226 993
- 6 052 689
- 8 535 222
- 8 213 857
- [ 8 511 109 †
- [ 8 511 275
- 8 535 222
- 8 537 836
- 6 064 746
- 9 815 926
- 1089 030350
- 7 730 204
- 6 064 594
- 7 059 963
- 5 039 003
- 7 062 307

(1)	(2)
6065477 E = 0,3	6065880 E = 0,3
6065478 E = 0,5	6065881 E = 0,5


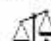
XXXX  
20000

1 TA - SRH n° 3145 3163 ⇨ 3173  
3199 3213 3216 3412 ⇨ 3419  
3421 ⇨ 3436

TA - ARH n° 1951 2030 2031 2045  
⇨ 2048 2055 ⇨ 2058 2063  
2068 ⇨ 2070 2073 ⇨ 2083 2101  
⇨ 2113 2200 ⇨ 2215 2217  
2218 2265 2322 ⇨ 2351 2386  
⇨ 2390 2394 ⇨ 2434 2443 ⇨  
2451 2459 ⇨ 2478 2488 ⇨ 2519  
2521 ⇨ 2544 2562 ⇨ 2582 2585  
⇨ 2598 2605 ⇨ 2641 2649 ⇨  
2656 2678 ⇨ 2681 2684 2740  
⇨ 2757 2765 2767 ⇨ 2794  
2796 2798 ⇨ 2825 2828 ⇨  
2833 2841 2842 2844 ⇨ 2853  
2857 2858 2861 ⇨ 2863 2865  
⇨ 2872 2916 ⇨ 2920 2924 ⇨  
2928 3027 3031 3038 3044  
3126 ⇨ 3144 3148 ⇨ 3151 3174  
⇨ 3177 3184 ⇨ 3191 3373 ⇨  
3375 3381 ⇨ 3383 3399 3400  
3403 ⇨ 3408 3411 3437 ⇨ 3451  
3453 ⇨ 3498

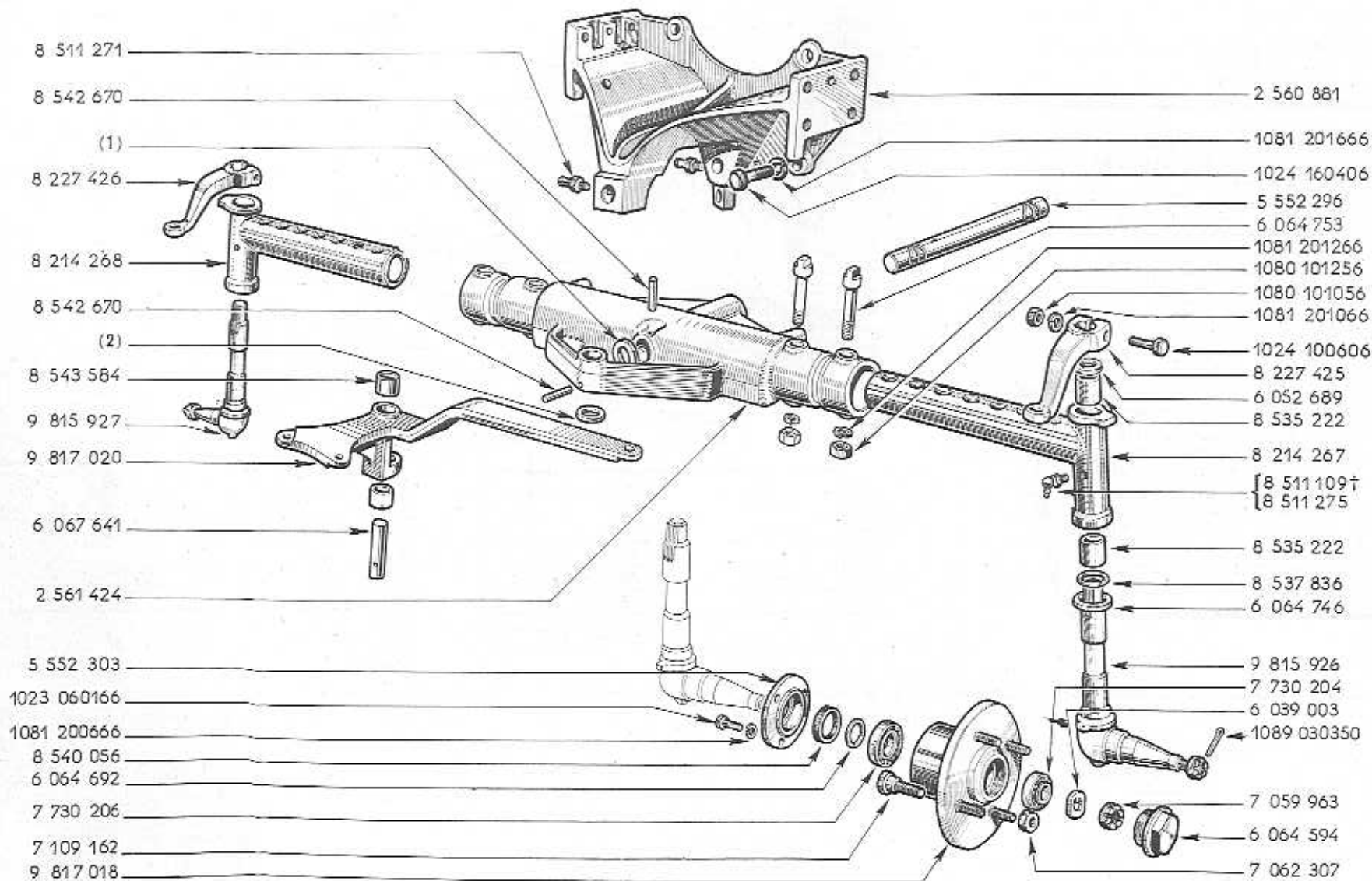
	n°...	⇨	n°...	↘	↙	!!!
(a)	1 TA		3630			
(b)	3631 TA		...			
(c)	3631 TA		...			41
(d)	1 TA		3498		1	
(e)	3499 TA		4901	1		
(f)	1 TA		4901		1	30

!!!

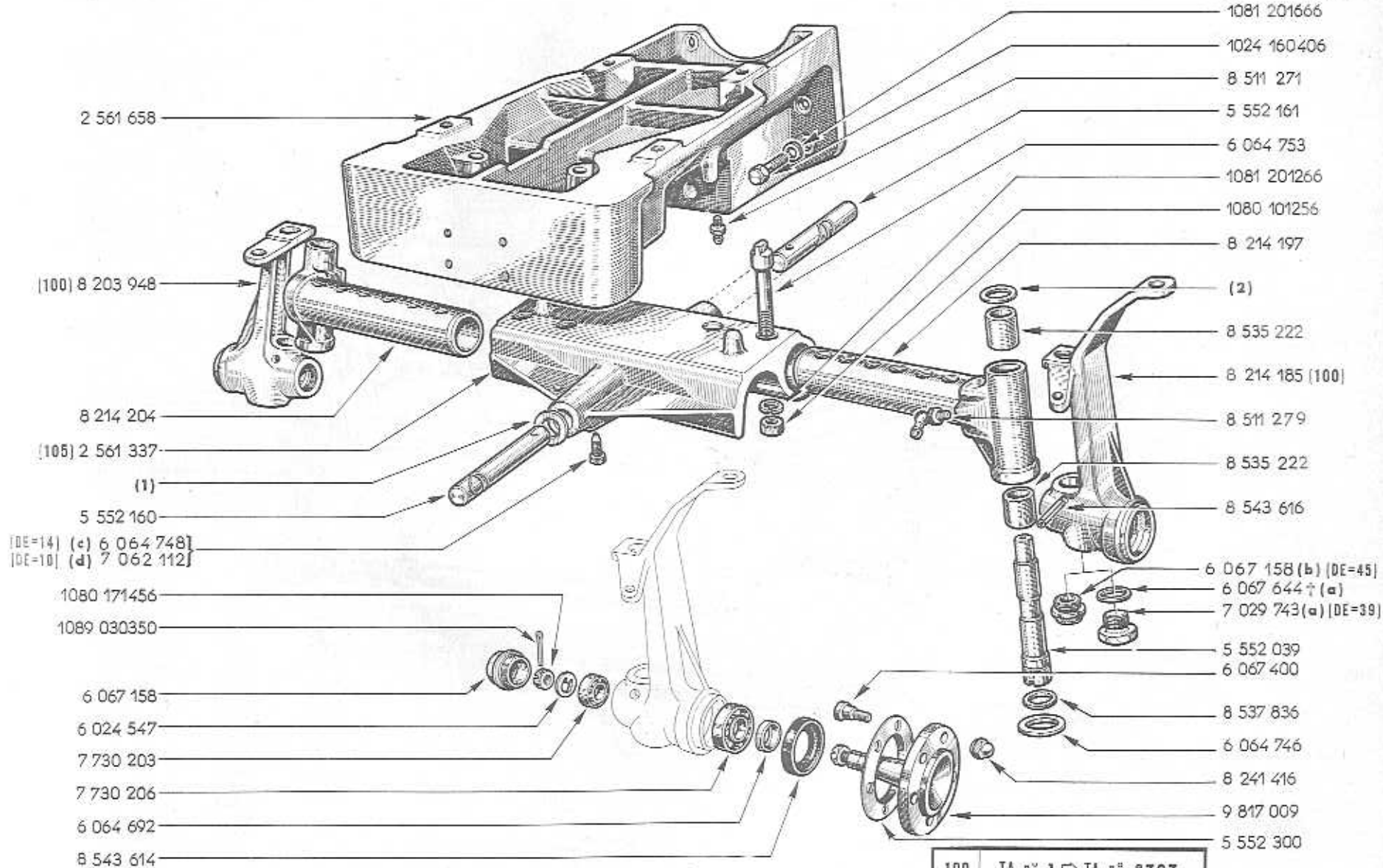
30		TA n° 1 ⇨ TA n° 3498 7034135 -2-
41		TA n° 1 ⇨ TA n° 3630 8540056 -1- 5552303 -1-







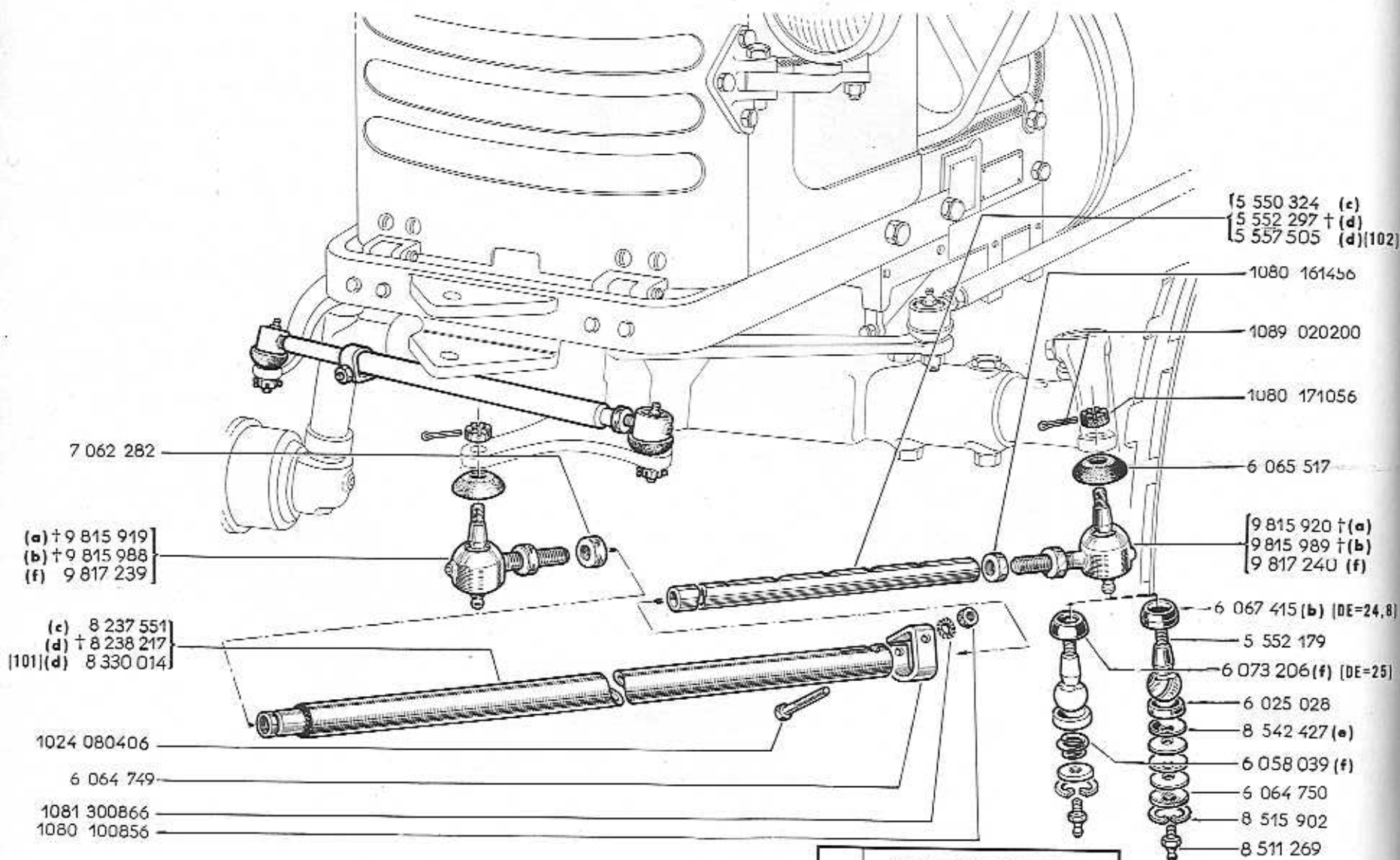
(1)	(2)
6065477 E=0,3	6067642 E=0,3
6065478 E=0,5	6067643 E=0,5



(a) TA n° 1 □ TA n° 8707  
 (b) TA n° 8708 □ TA n° ...  
 (c) TA n° 1 □ TA n° 9063  
 (d) TA n° 9064 □ TA n° ...

(1)	(2)
6065477 E=0,3	6067638 E=0,3
6065478 E=0,5	6067639 E=0,5

100	TA n° 1 □ TA n° 8707 ± 6067158 -1-
105	TA n° 1 □ TA n° 9063 ± 7062112 -2-



(a) TA n° 1 □ TA n° 3489  
 (b) TA n° 3490 □ TA n° 9533  
 (c) TA n° 1 □ TA n° 4901  
 (d) TA n° 4902 □ TA n° ...  
 (e) TA n° 1 □ TA n° 9533  
 (f) TA n° 9534 □ TA n° ...

101	TA n° 4902 □ TA n° 9718 5557505 -I-
102	TA n° 4902 □ TA n° 9718 8330014 -I-

† 8 238 127  
8 239 527

1024 080406

6 064 749

1081 300866

1080 100856

(a) † 9 817 005  
(b) 9 817 240

1080 161456

5 552 026

9 817 003

1089 020200

1080 171056

6 065 517

7 062 282

{ 9 817 004 † (a)  
{ 9 817 239 (b)

6 067 415 (a) (DE=24,8)

5 552 179

6 025 028

6 073 206 (b) (DE=25)

8 542 427 (a)

6 058 039 (b)

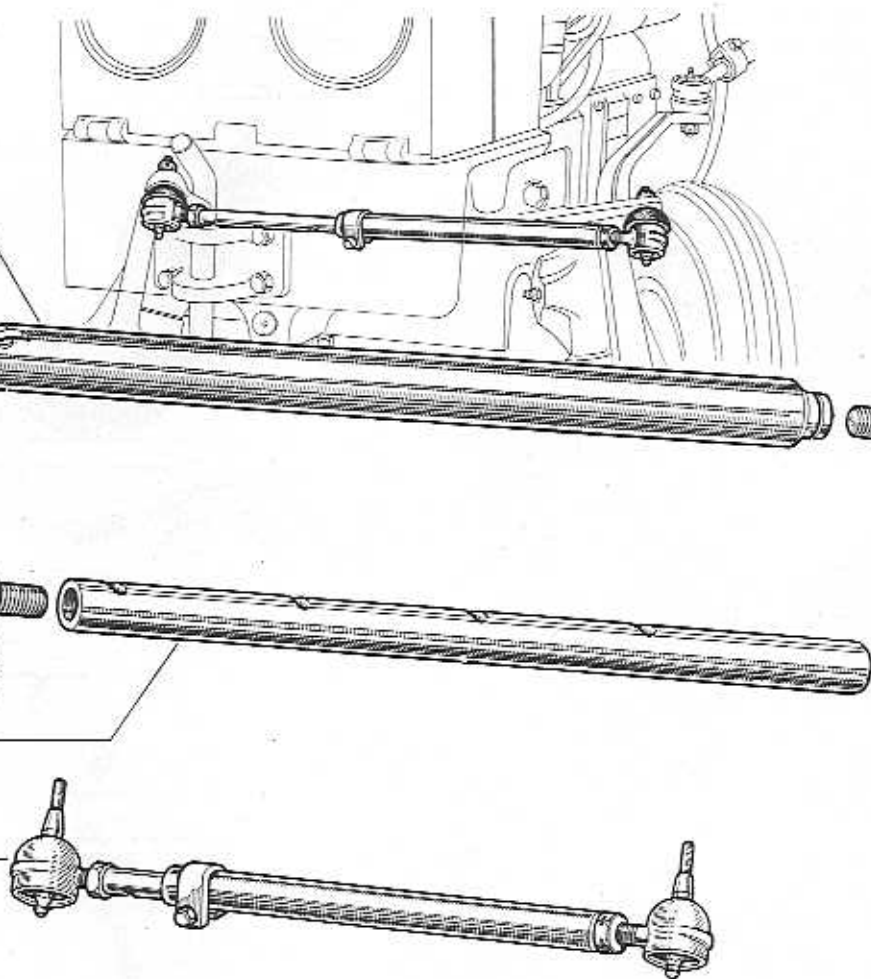
6 064 750

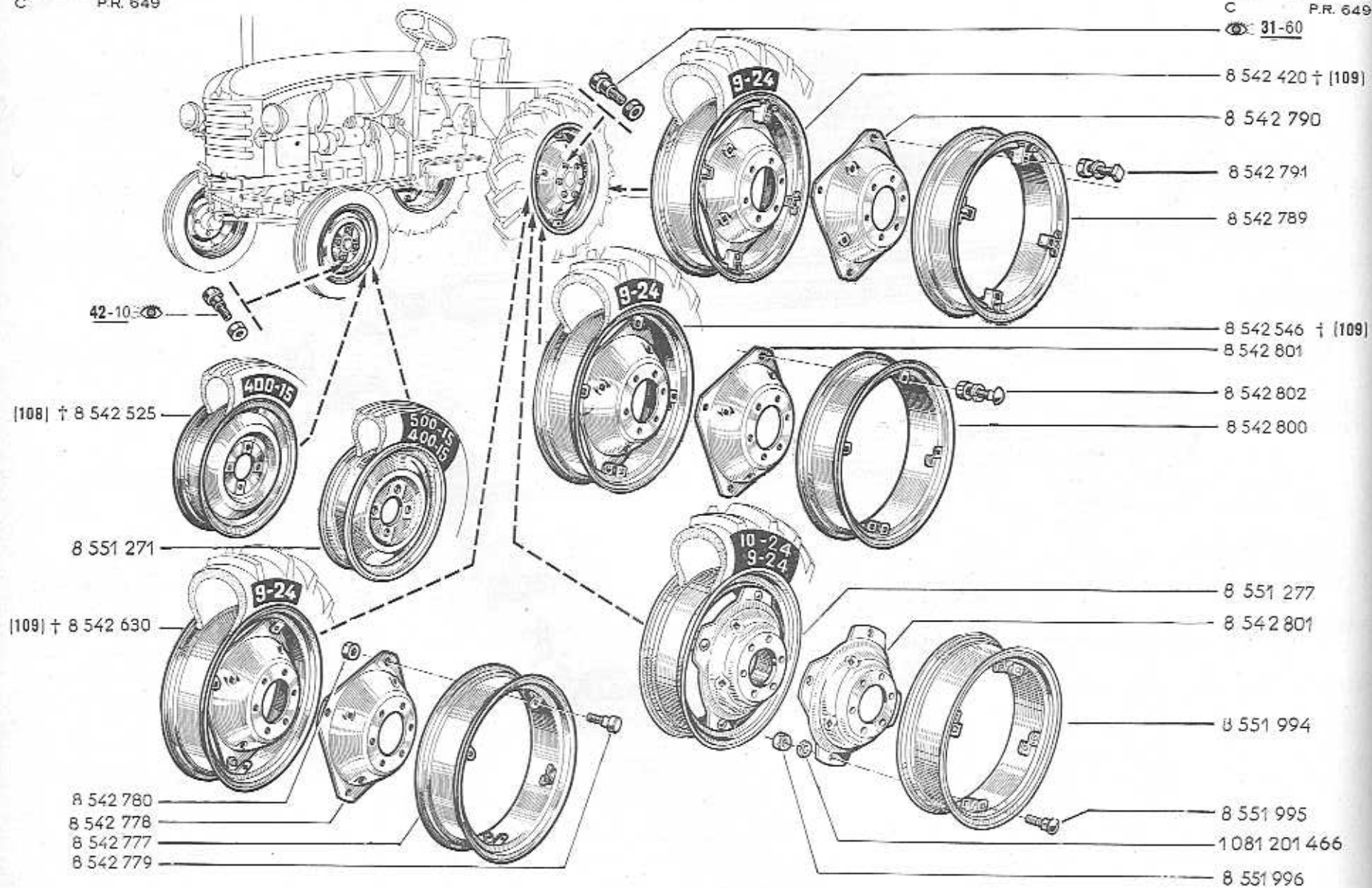
8 515 902

8 511 269

(a) TA n° 1 □ TA n° 9541

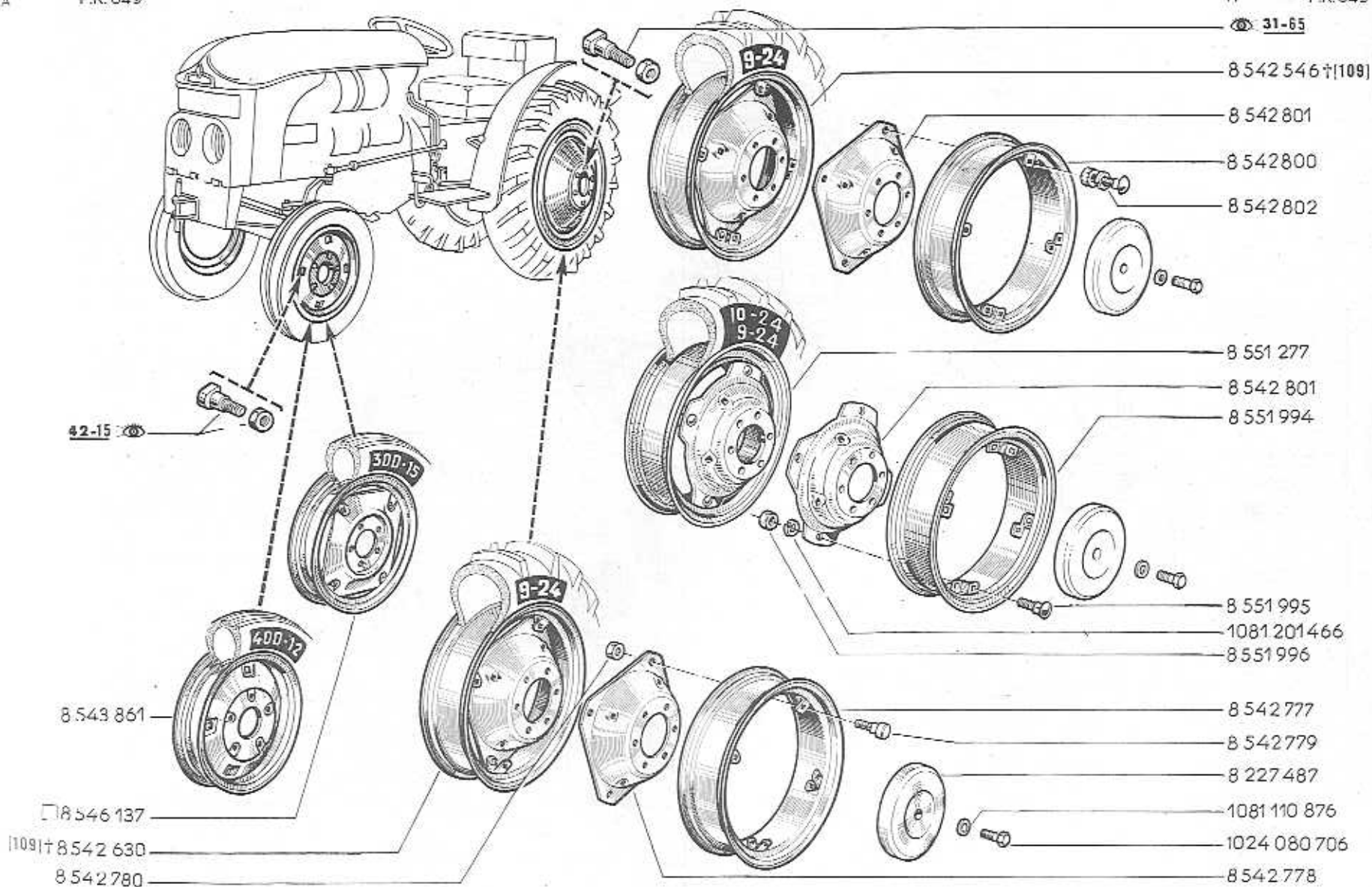
(b) TA n° 9542 □ TA n° ...

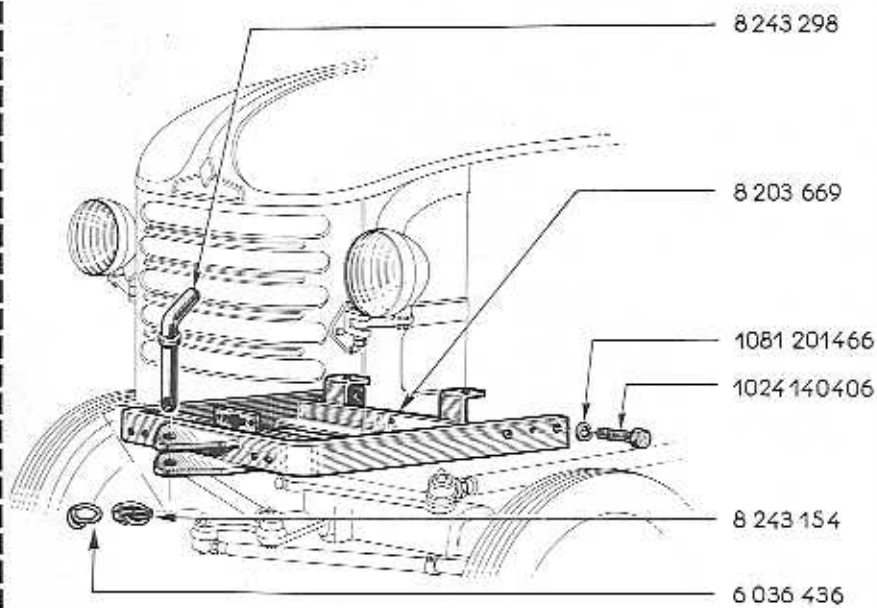
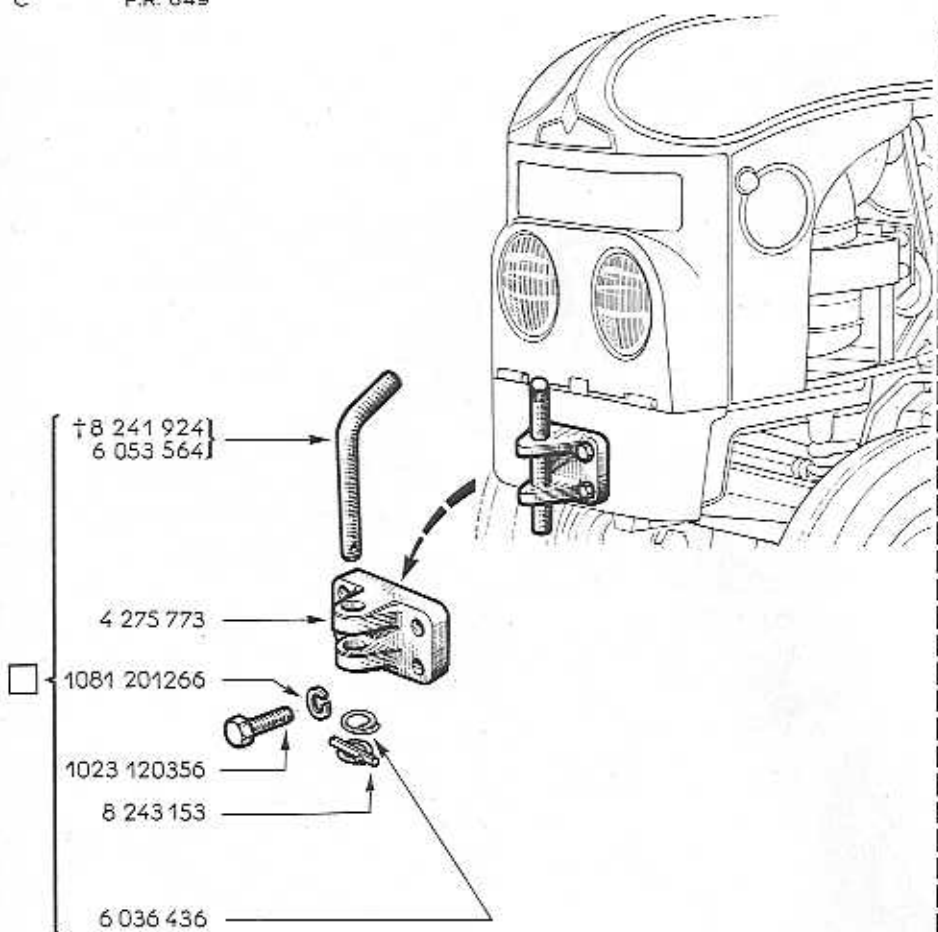




108	☐	8551271 -2-
109	☐	8551277 -2-

[109]





3 5

1081 1

1024 1

8 54

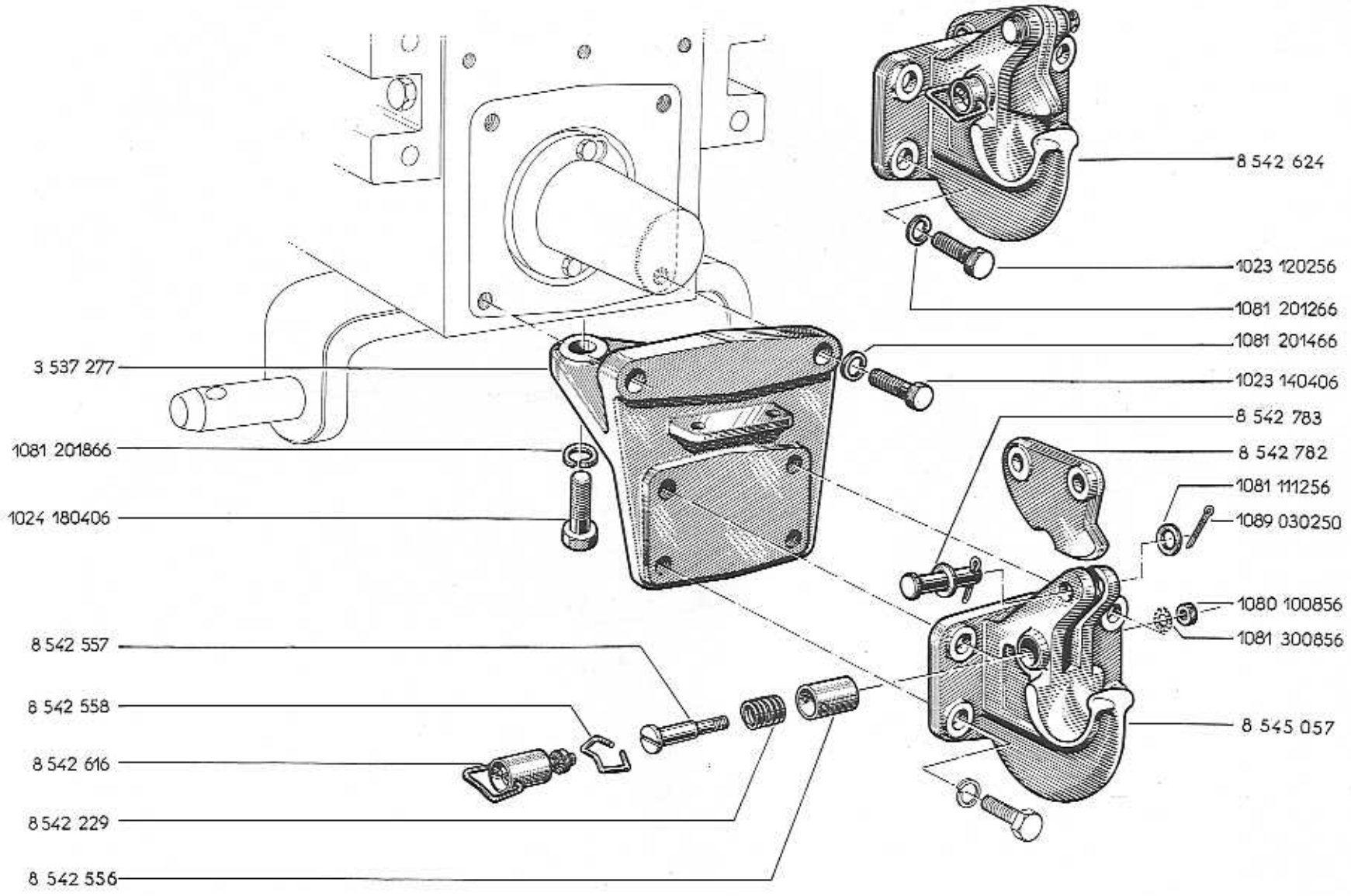
8 54

8 54

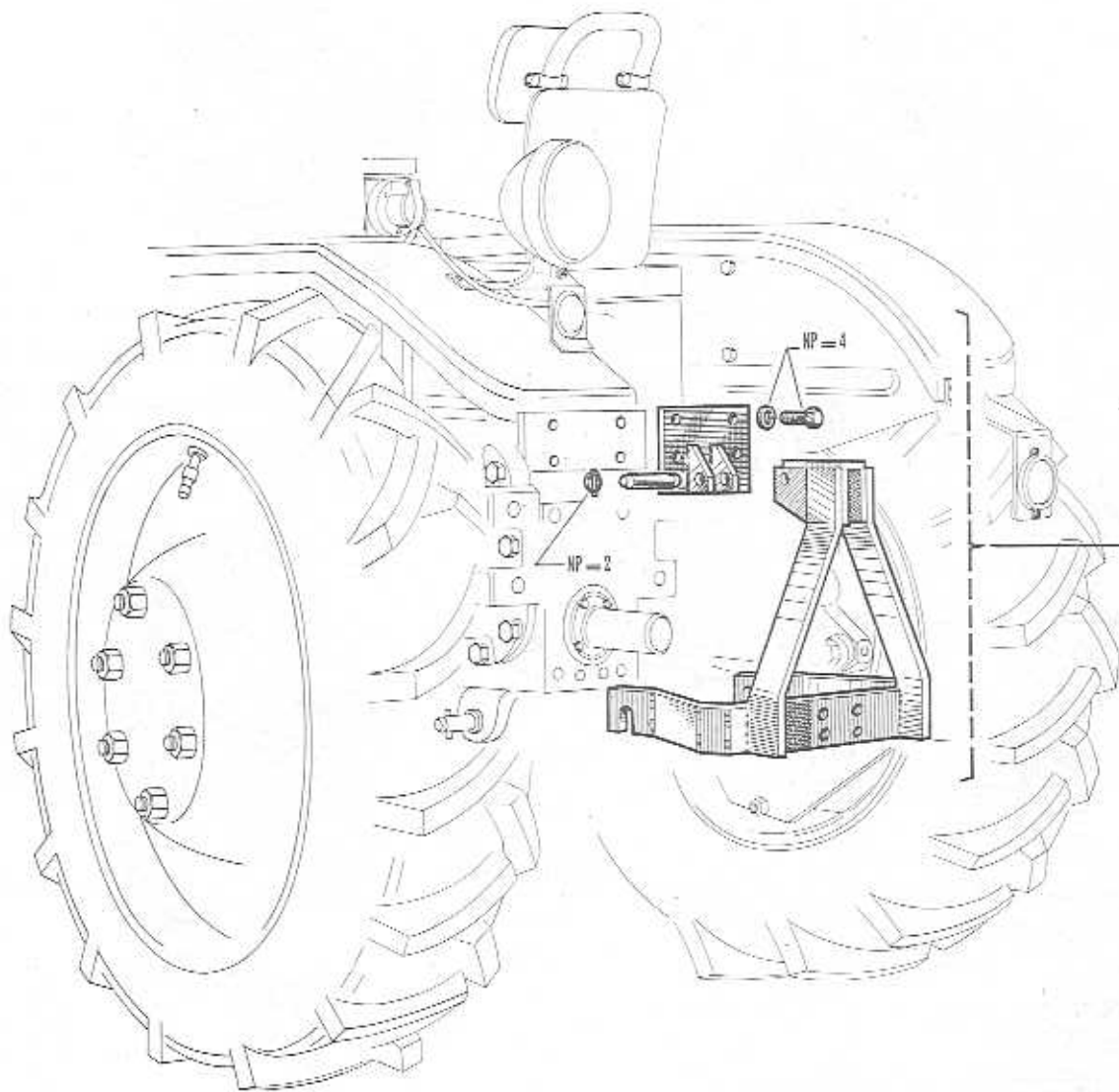
8 54

8 54

8 54







9 829 141

SRH

SRH

SRH

6

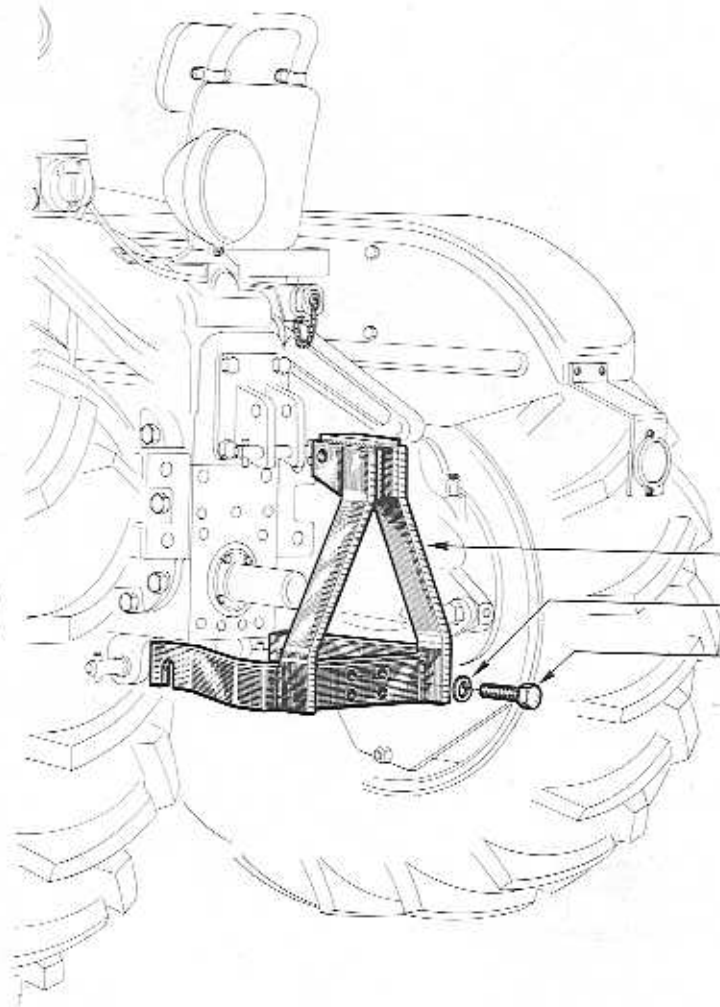
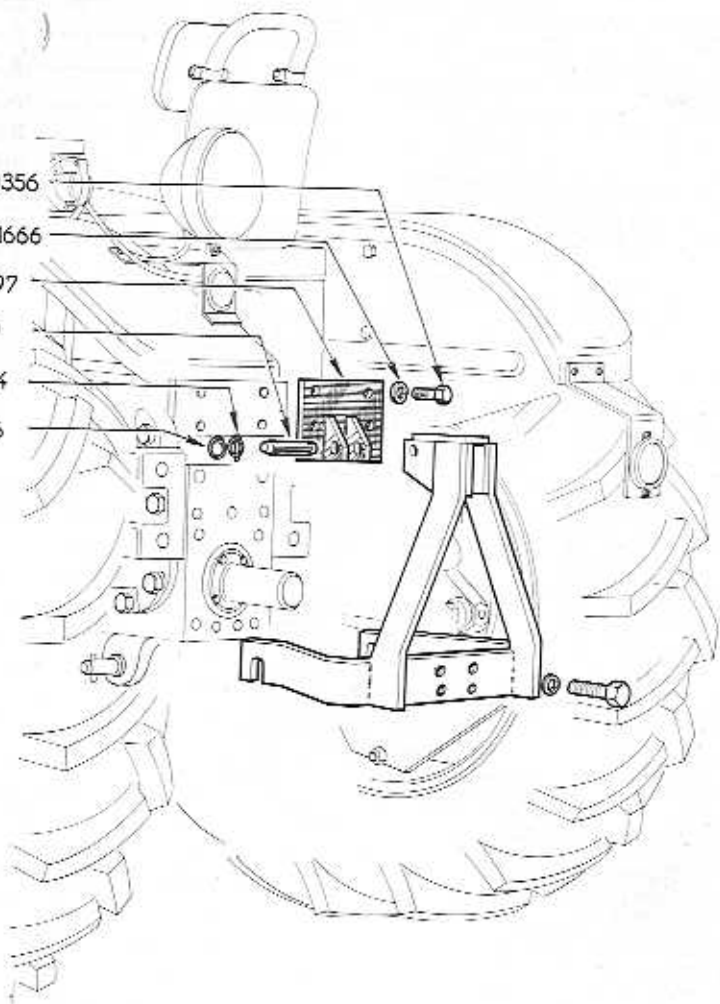
8

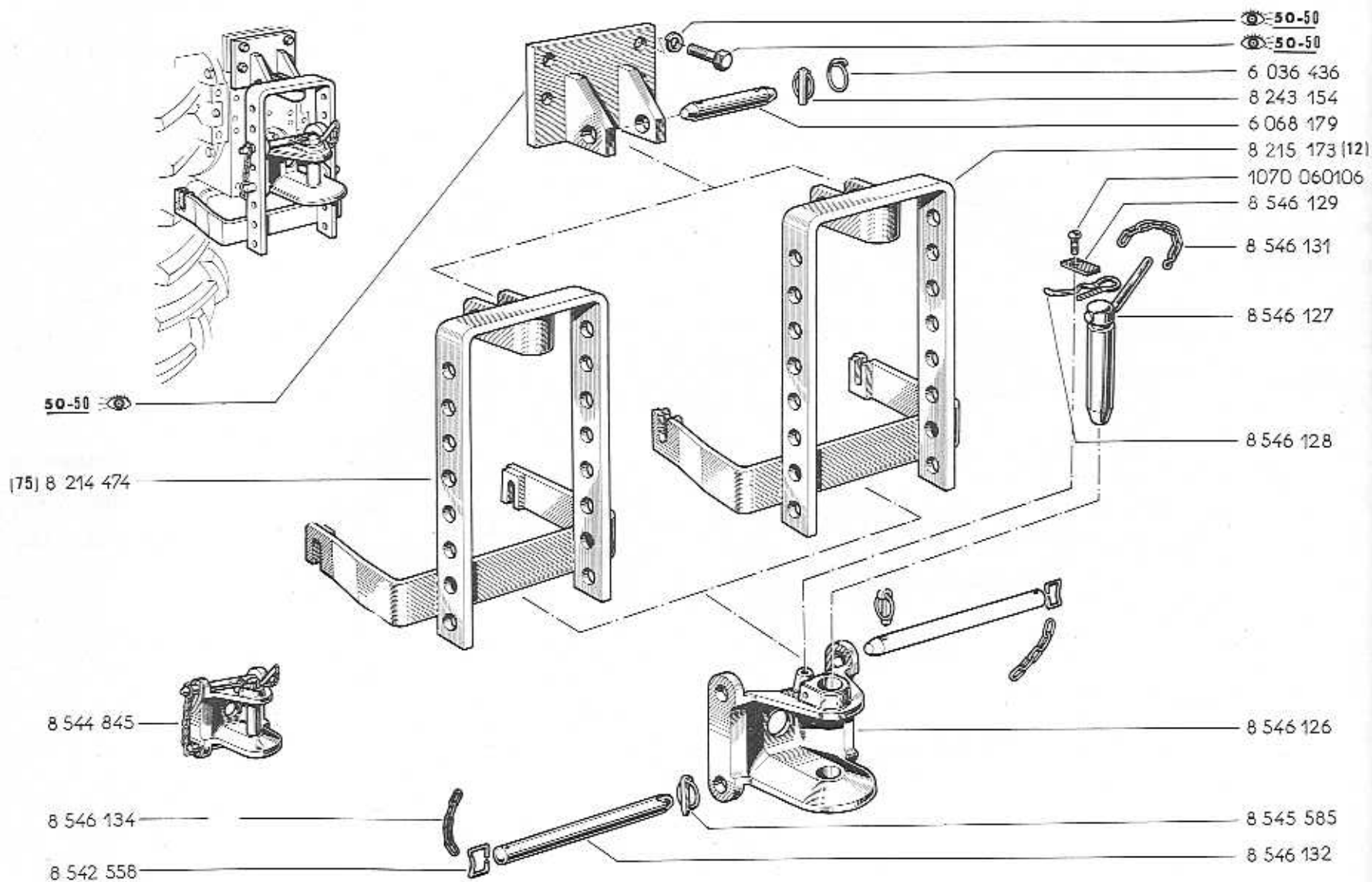
6

SRH 1024 160356

SRH 1081 201666

SRH 8 227 497

 6 068 179 8 243 154 6 036 4368 214 043 1081 201266 1023 120356



12	06-00
75	06-00

**50. 70**

A P.R. 649

□ 5N «D»

**50. 70**

A P.R. 649

1080 101656

1081 201666

4 286 344

8 546 464

1024 160356

8 548 526

8 548 529

8 548 527

8 548 530

8 548 523

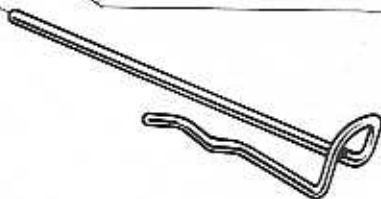
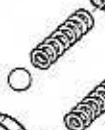
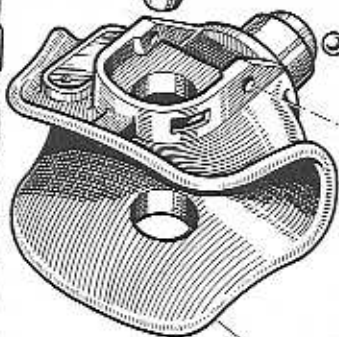
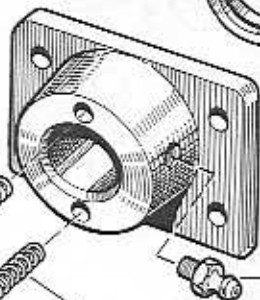
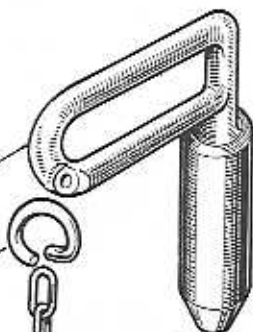
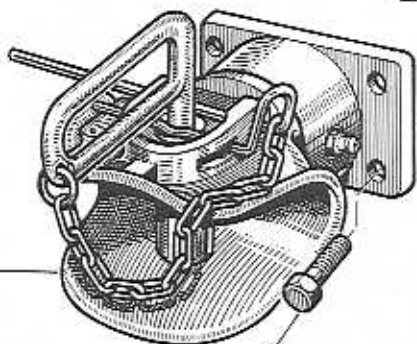
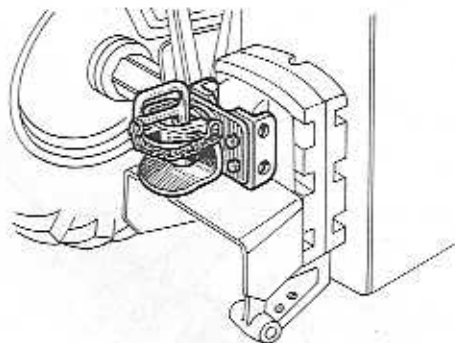
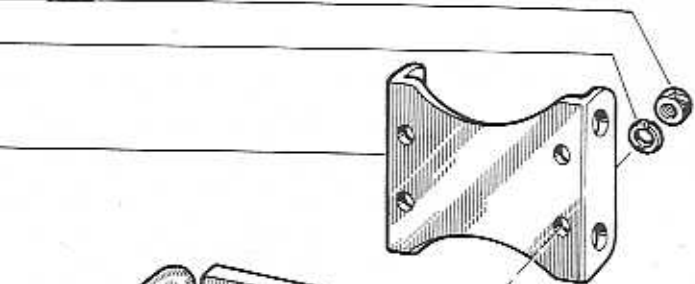
8 548 900

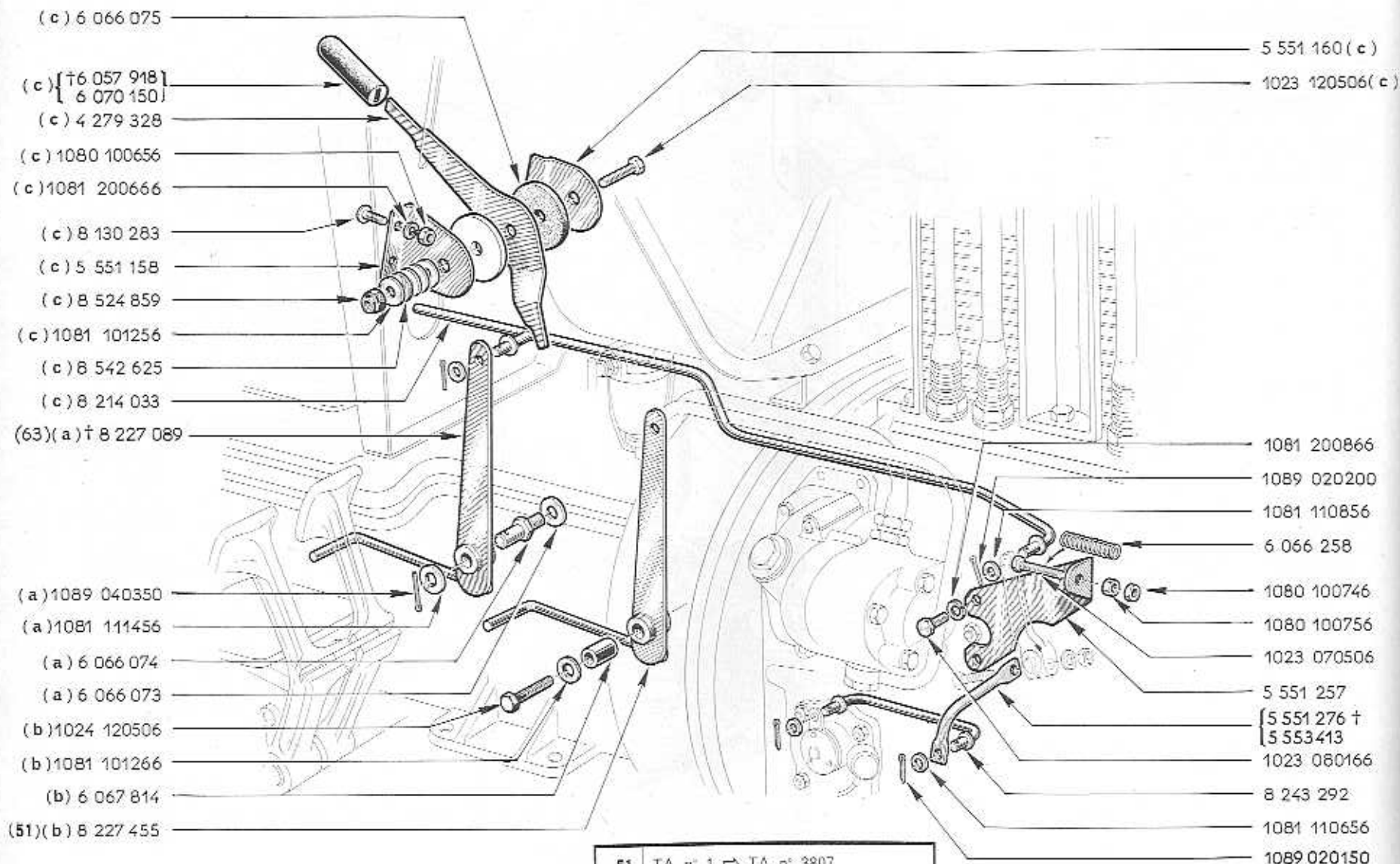
8 548 524

8 548 525

8 548 528

8 548 519



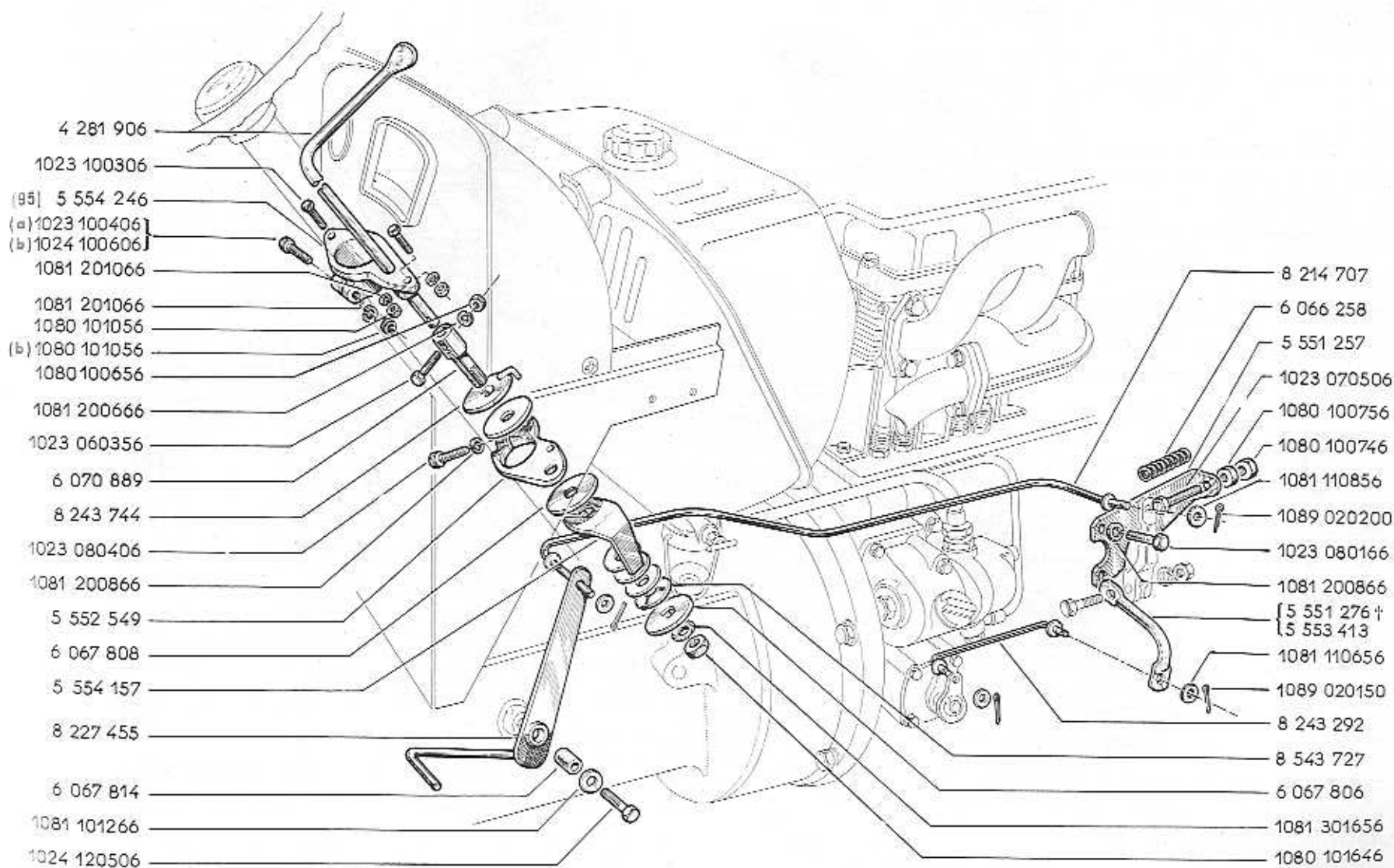


(a) TA n° 1 ⇔ TA n° 3807  
 (b) TA n° 3808 ⇔ TA n° ...  
 (c) TA n° 1 ⇔ TA n° 4901

51 TA n° 1 ⇔ TA n° 3807

6067814 -1-  
 1024 120506 -1-  
 1081 101266 -1-

63 8227455 -1-

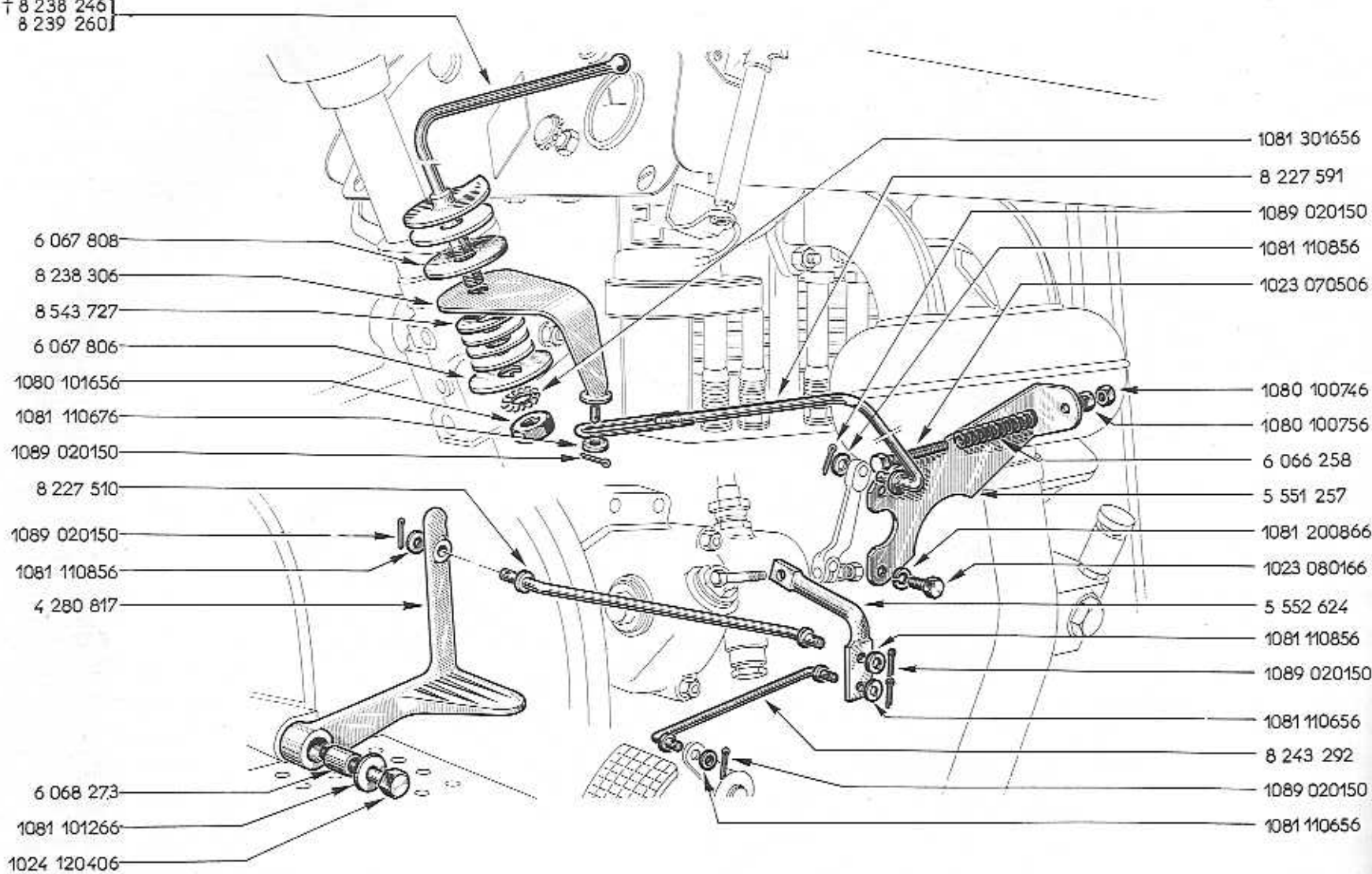


(a) TA n° 4902 □ TA n° 9172  
 (b) TA n° 9173 □ TA n° ...

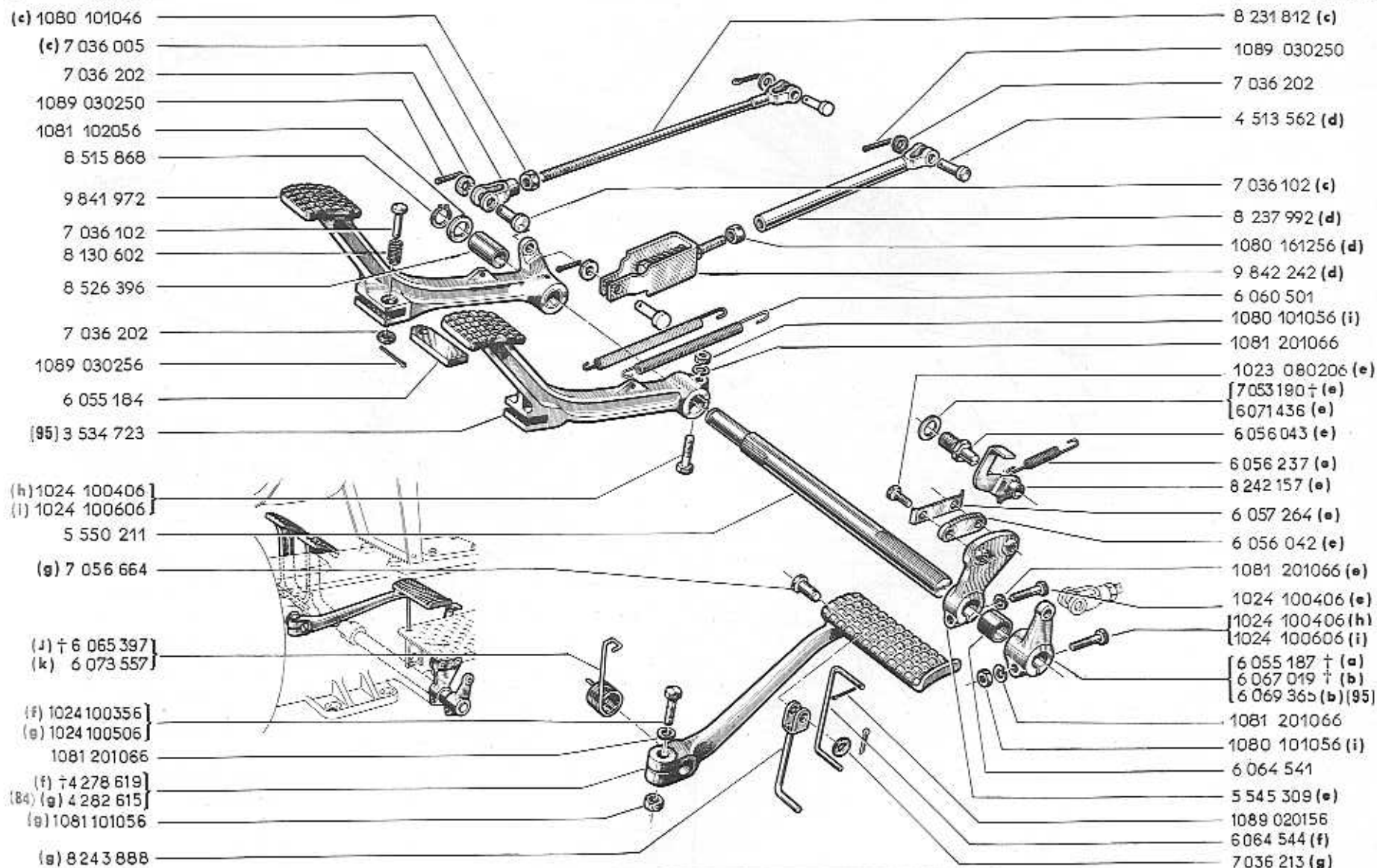
95

TA n° 1 □ TA n° 9172
1024 100606 -I-
1080 101056 -I-
1081 201066 -I-

† 8 238 246  
8 239 260



(c) 10  
(c)  
10  
10  
10  
95  
(h) 10  
(i) 10  
(g)  
(j)  
(k)  
(f) 10  
(s) 10  
1  
(f)  
(84) (g)  
(s) 1  
(s)



- (c) 1080 101046
- (c) 7 036 005
- 7 036 202
- 1089 030250
- 1081 102056
- 8 515 868
- 9 841 972
- 7 036 102
- 8 130 602
- 8 526 396
- 7 036 202
- 1089 030256
- 6 055 184
- [95] 3 534 723
- (h) 1024 100406
- (i) 1024 100606
- 5 550 211
- (g) 7 056 664
- (j) † 6 065 397
- (k) 6 073 557
- (f) 1024 100356
- (e) 1024 100506
- 1081 201066
- (f) † 4 278 619
- (84) (g) 4 282 615
- (g) 1081 101056
- (g) 8243 888

- 8 231 812 (c)
- 1089 030250
- 7 036 202
- 4 513 562 (d)
- 7 036 102 (c)
- 8 237 992 (d)
- 1080 161256 (d)
- 9 842 242 (d)
- 6 060 501
- 1080 101056 (i)
- 1081 201066
- 1023 080206 (e)
- [7053190 † (e)
- [6071436 (e)
- 6 056 043 (e)
- 6 056 237 (e)
- 8 242 157 (e)
- 6 057 264 (e)
- 6 056 042 (e)
- 1081 201066 (e)
- 1024 100406 (e)
- 1024 100406 (h)
- 1024 100606 (i)
- [6 055 187 † (a)
- [6 067 019 † (b)
- [6 069 365 (b) (95)
- 1081 201066
- 1080 101056 (i)
- 6 064 541
- 5 545 309 (e)
- 1089 020156
- 6 064 544 (f)
- 7 036 213 (g)

- (a) TA n° 1 ⇨ TA n° 3192
- (b) TA n° 3193 ⇨ TA n° ...
- (c) TA n° 1 ⇨ TA n° 3323
- (d) TA n° 3324 ⇨ TA n° ...
- (e) TA n° 1 ⇨ TA n° 4901
- (f) TA n° 1 ⇨ TA n° 8155
- (g) TA n° 8156 ⇨ TA n° ...

- (h) TA n° 1 ⇨ TA n° 9172
- (i) TA n° 9173 ⇨ TA n° ...
- (j) TA n° 1 ⇨ TA n° 8506
- (k) TA n° 8507 ⇨ TA n° ...

84 TA n° 1 ⇨ TA 8155

8243888 -f-

7056664 -f-

7036213 -f-

1024 100506 -f-

1080 101056 -f-

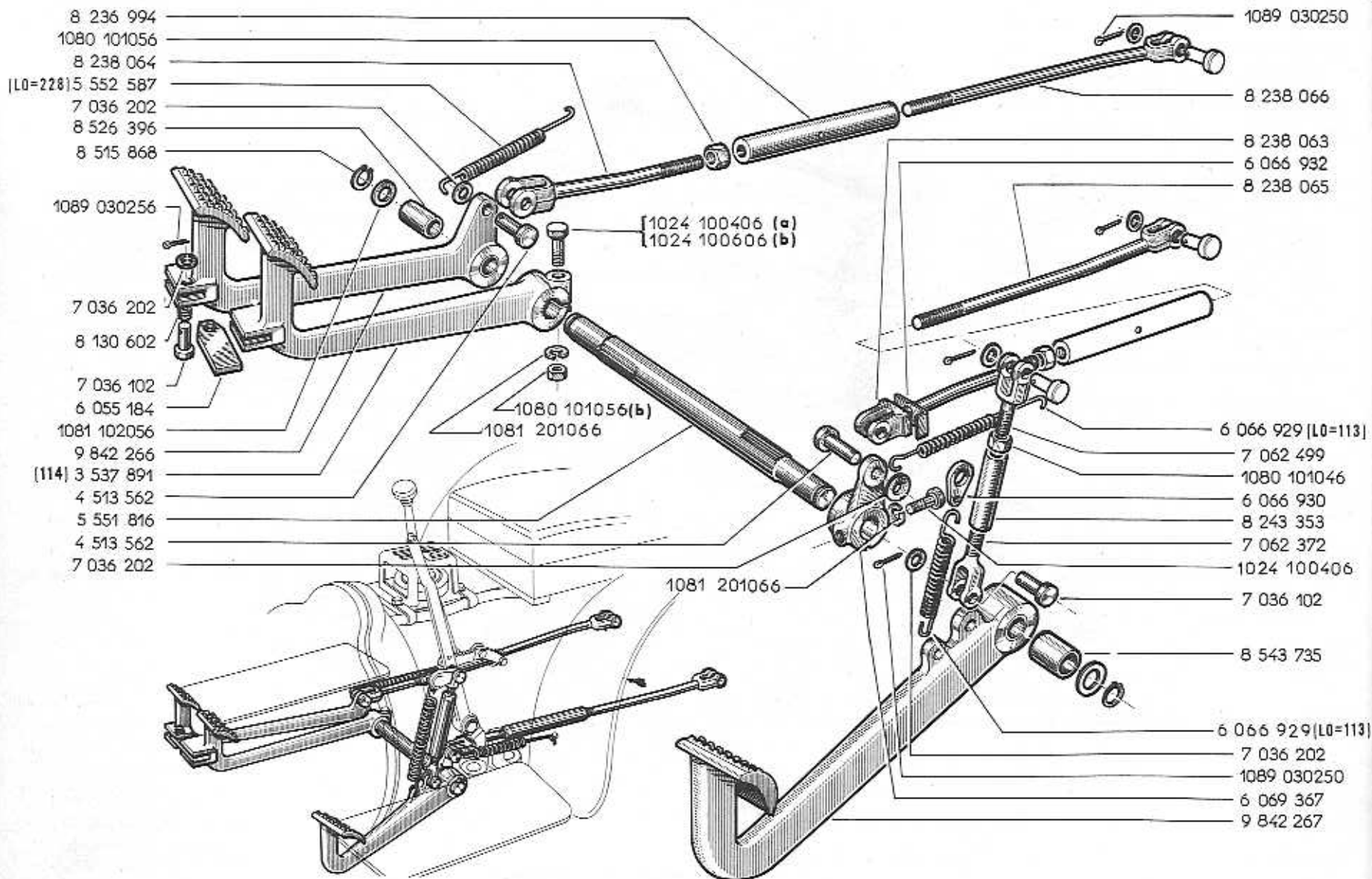
95 TA n° 1 ⇨ TA n° 9172

1024 100606 -f-

1080 101056 -f-

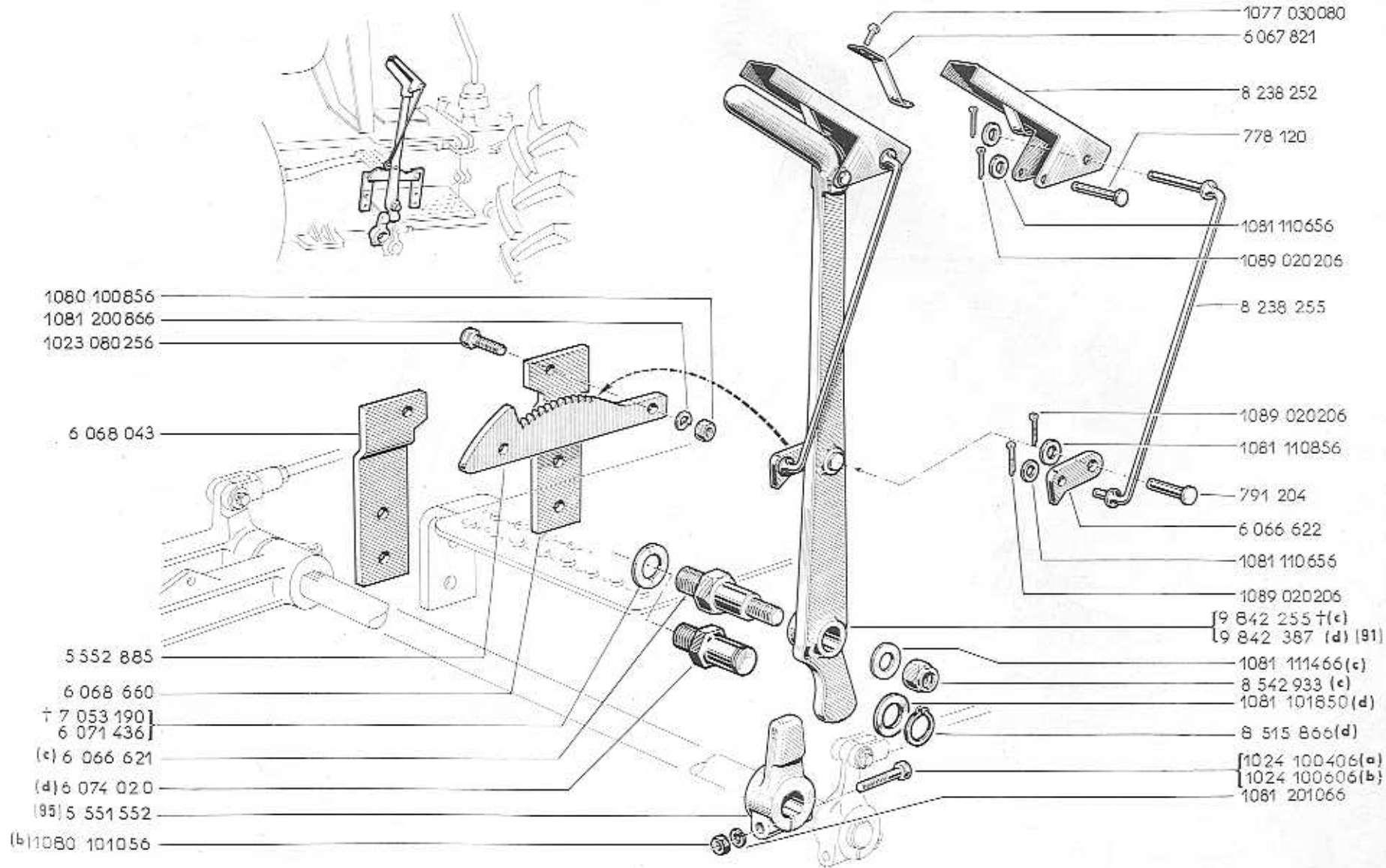
1081 201066 -f-





(a) TA n° 1 □ TA n° 8901  
(b) TA n° 8902 □ TA n° ...

114 TA n° 1 □ TA n° 8901  
1024 100606 -J-  
1080 101056 -J-  
1081 201066 -J-

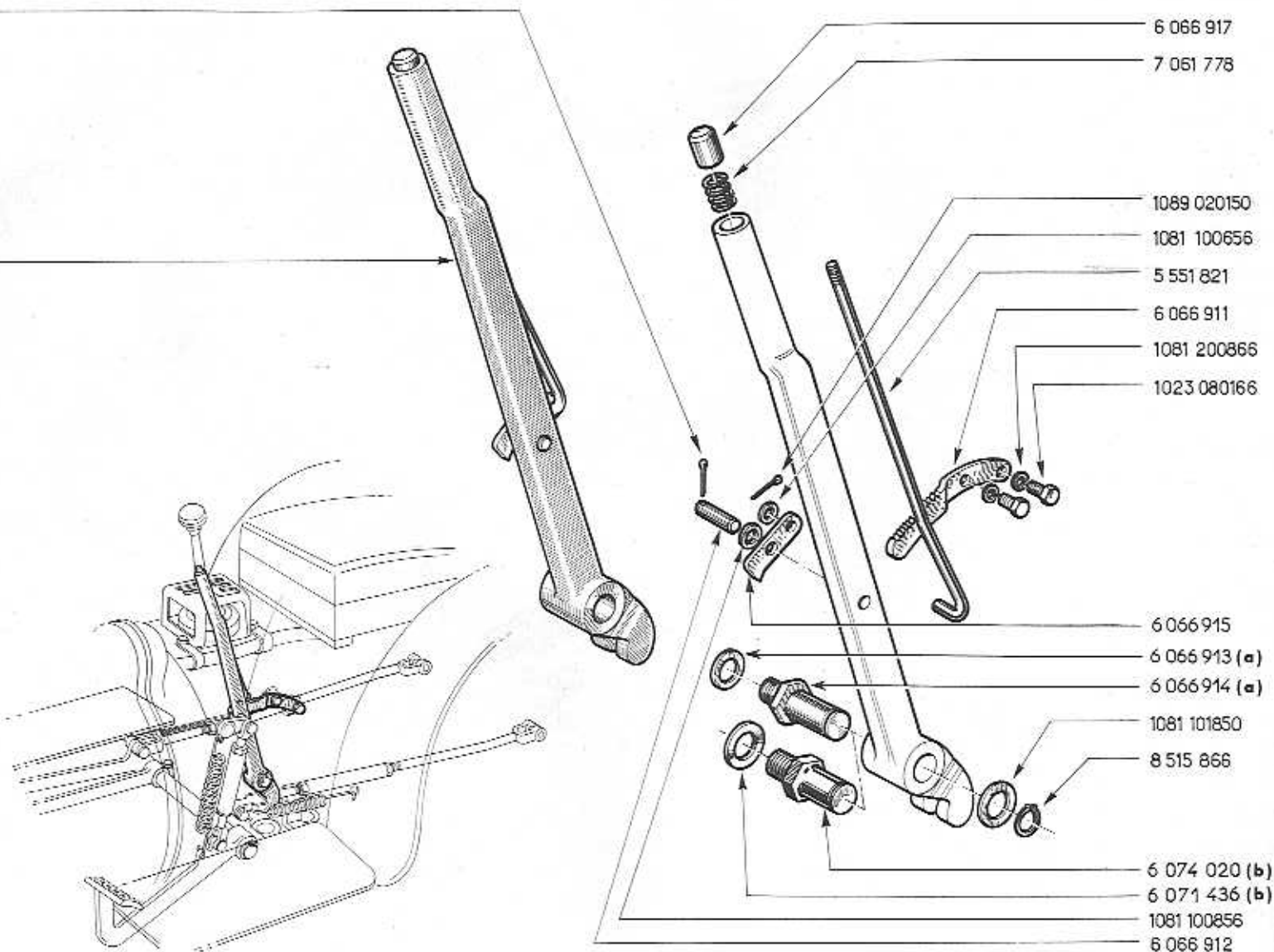


- (a) TA n° 4902 ⇨ TA n° 9172
- (b) TA n° 9173 ⇨ TA n° ...
- (c) TA n° 4902 ⇨ TA n° 8948
- (d) TA n° 8949 ⇨ TA n° ...

91	TA n° 4902 ⇨ TA n° 8948
	6074020 -I- 8515866 -I- 1081 101850 -I-

95	TA n° 1 ⇨ TA n° 9172
	1024 100606 -I- 1080 101056 -I- 1081 201066 -I-

1089 020150

(a) 9 842 269  
(b) 9 842 386

6 066 917

7 061 778

1089 020150

1081 100656

5 551 821

6 066 911

1081 200866

1023 080166

6 066 915

6 066 913 (a)

6 066 914 (a)

1081 101850

8 515 866

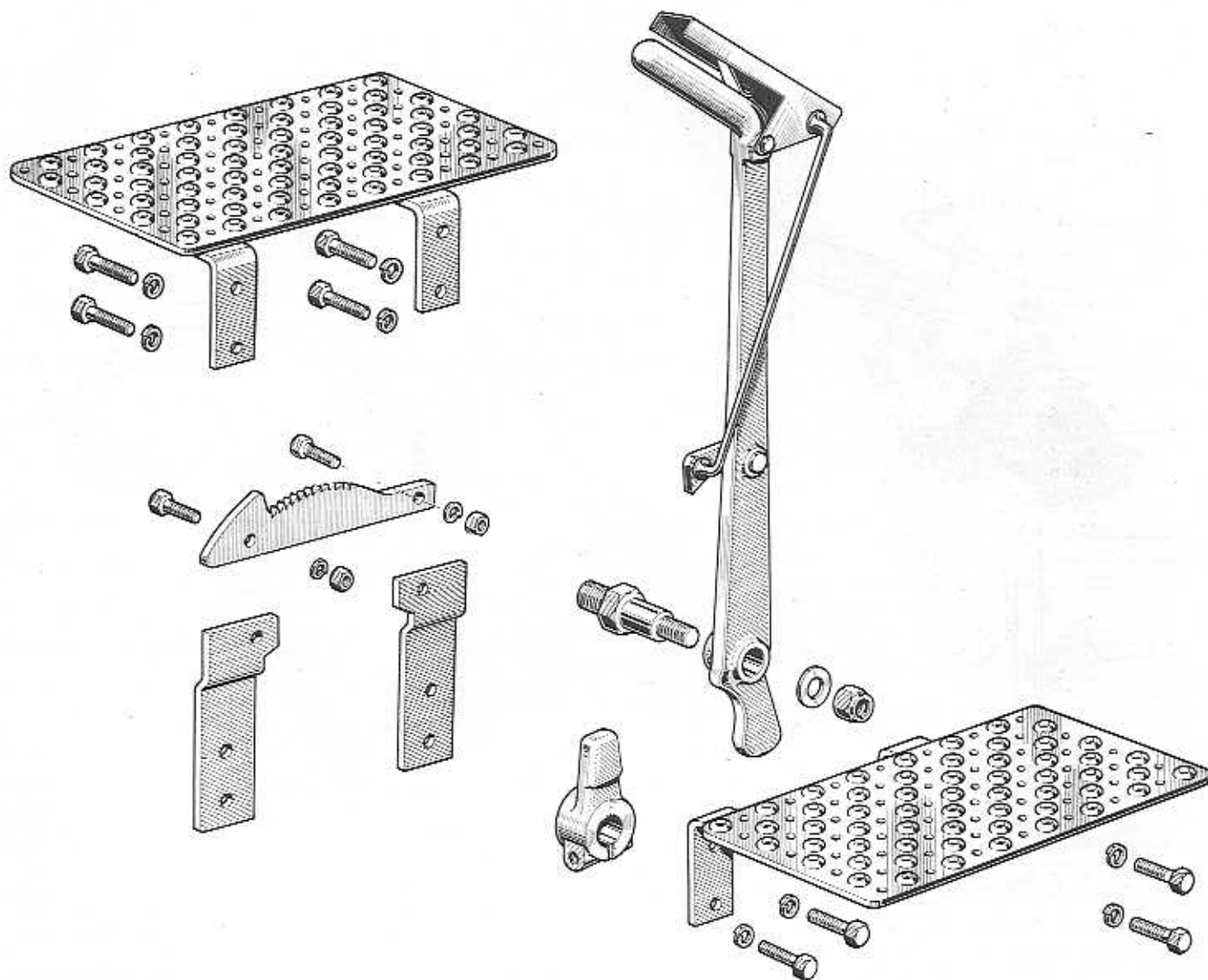
6 074 020 (b)

6 071 436 (b)

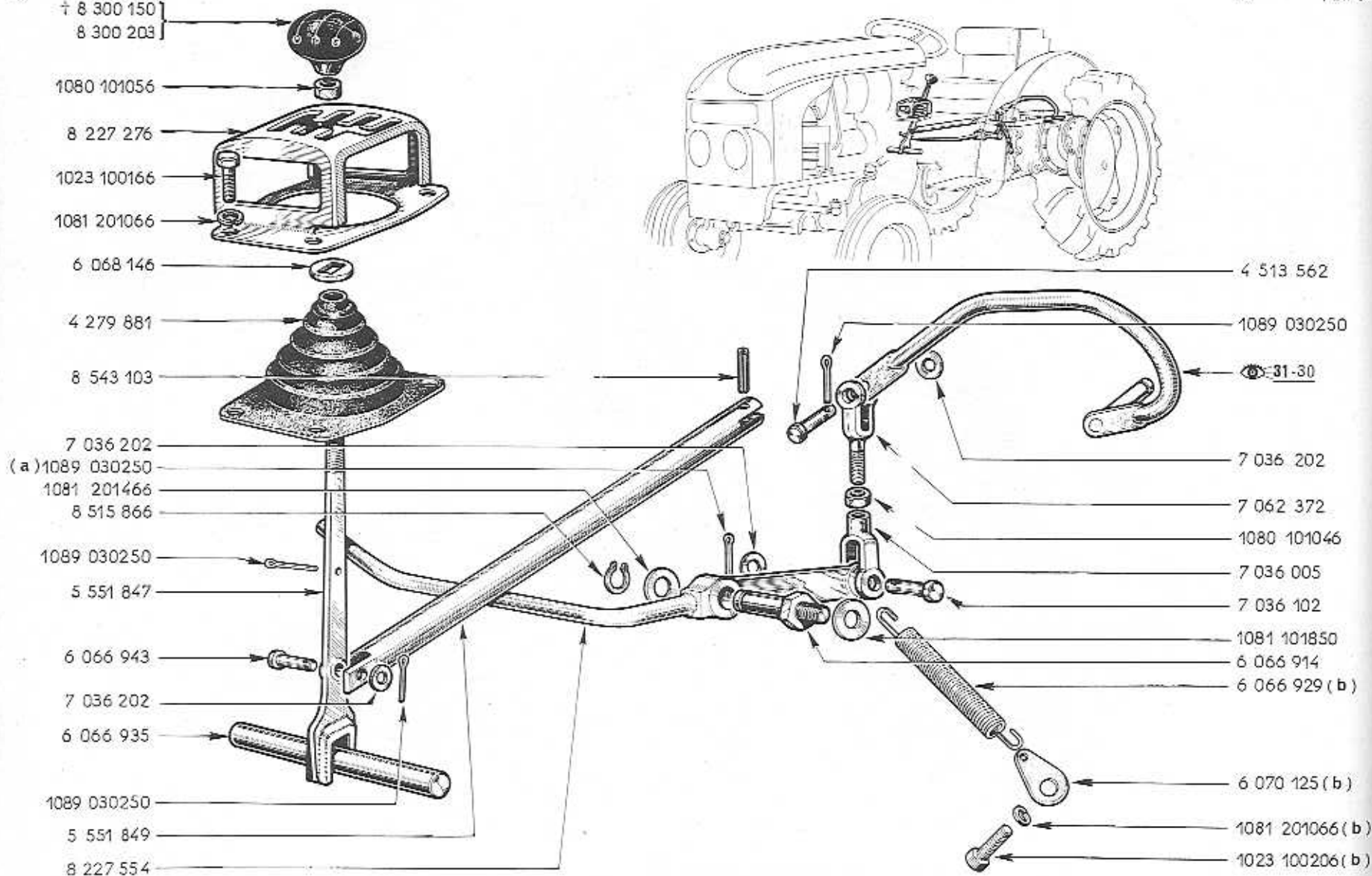
1081 100856

6 066 912

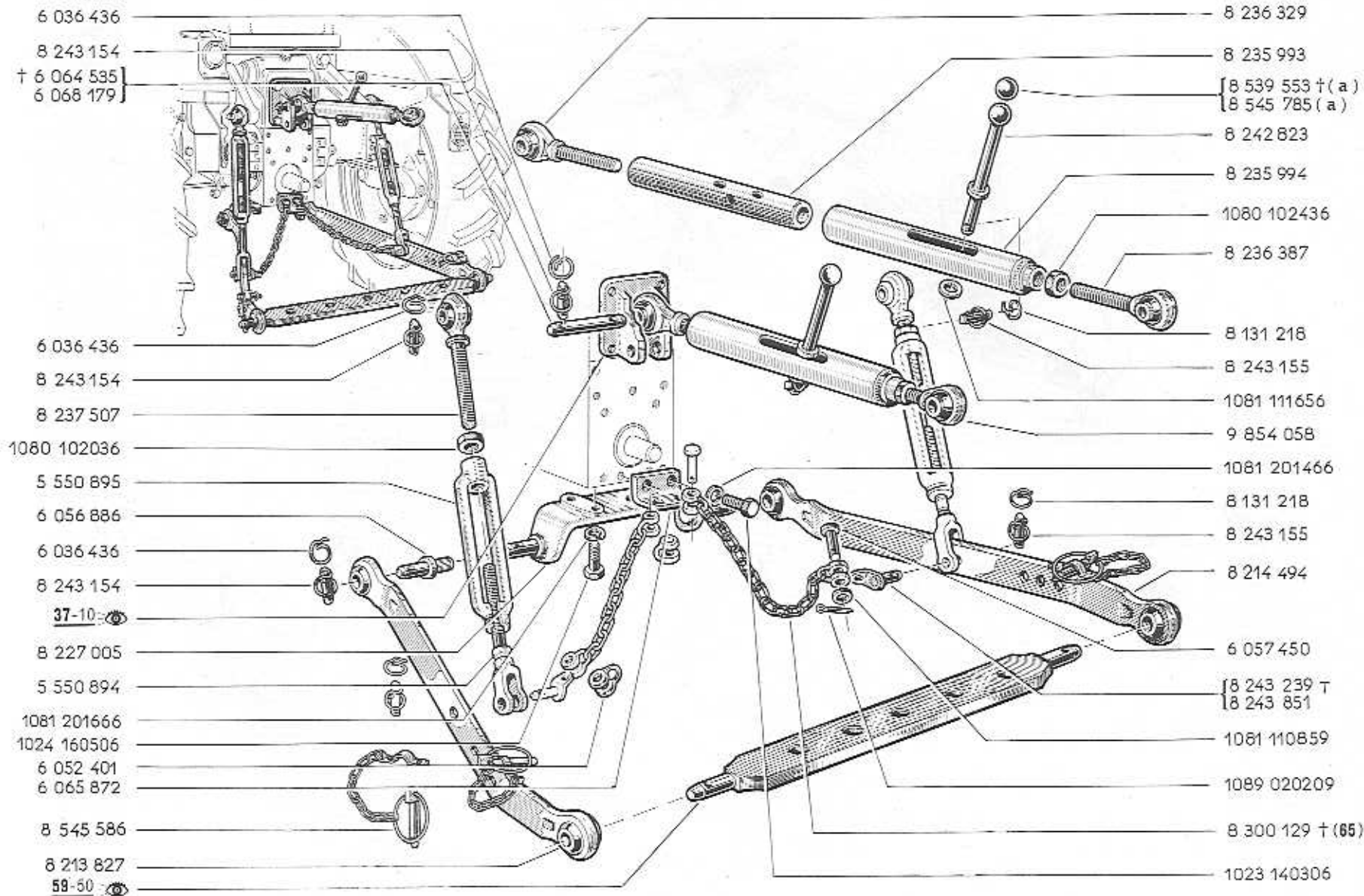
(a) TA n° 1 □ TA n° 8636  
(b) TA n° 8637 □ TA n° . . . .



† 8 300 150  
8 300 203

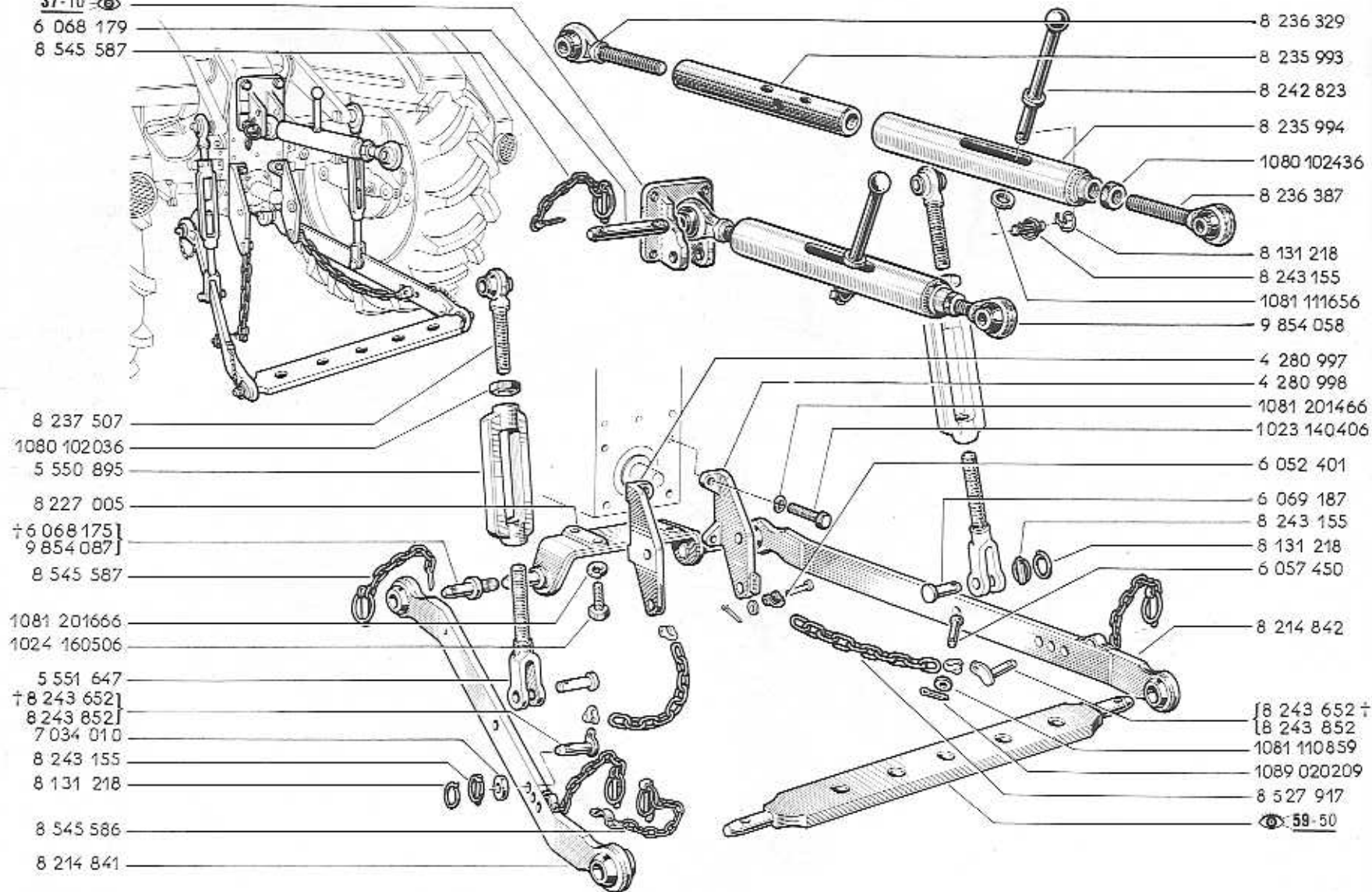


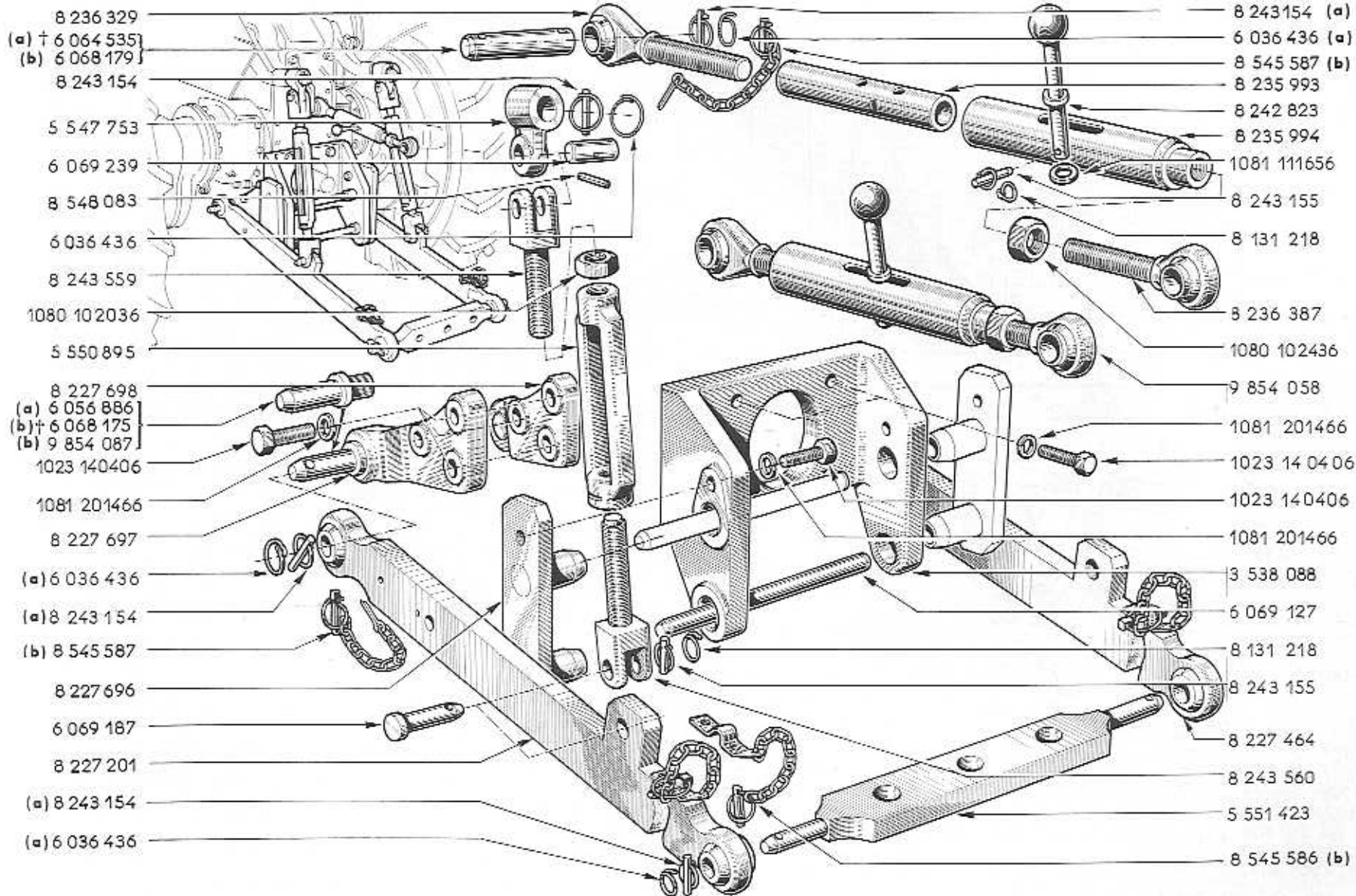
(a) TA n° 1 ⇔ TA n° 5039  
(b) TA n° 5040 ⇔ TA n° ...



(a) TA n° 1 ⇨ TA n° 243

37-10  
6 068 179  
8 545 587



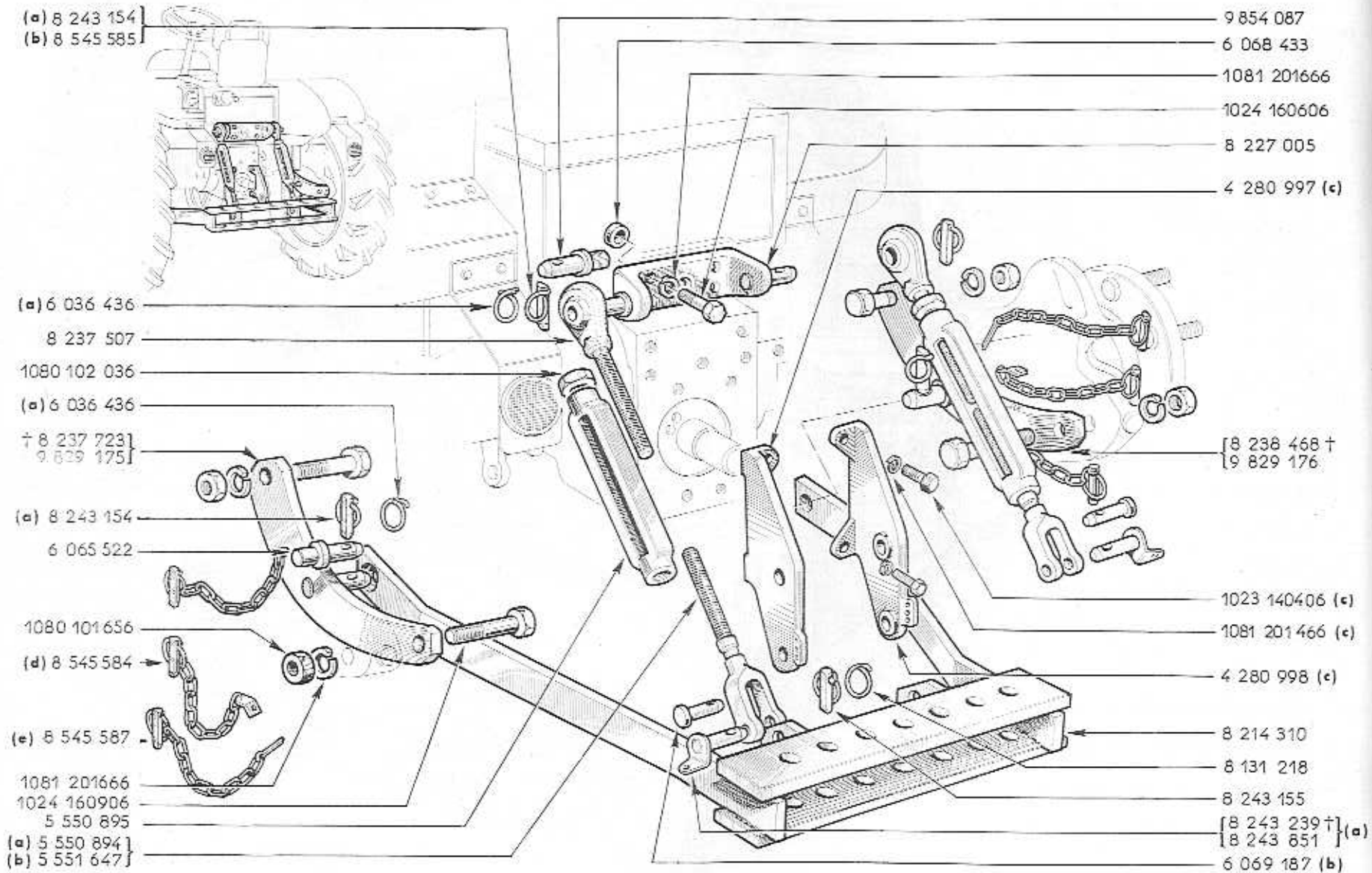


(a) TA n° 1 ▷ TA n° 4901  
 (b) TA n° 4902 ▷ TA n° . . .

- 8 236 329
- (a) † 6 064 535
- (b) 6 068 179
- 8 243 154
- 5 547 753
- 6 069 239
- 8 548 083
- 6 036 436
- 8 243 559
- 1080 102036
- 5 550 895
- 8 227 698
- (a) 6 056 886
- (b) † 6 068 175
- (b) 9 854 087
- 1023 140406
- 1081 201466
- 8 227 697
- (a) 6 036 436
- (a) 8 243 154
- (b) 8 545 587
- 8 227 696
- 6 069 187
- 8 227 201
- (a) 8 243 154
- (a) 6 036 436

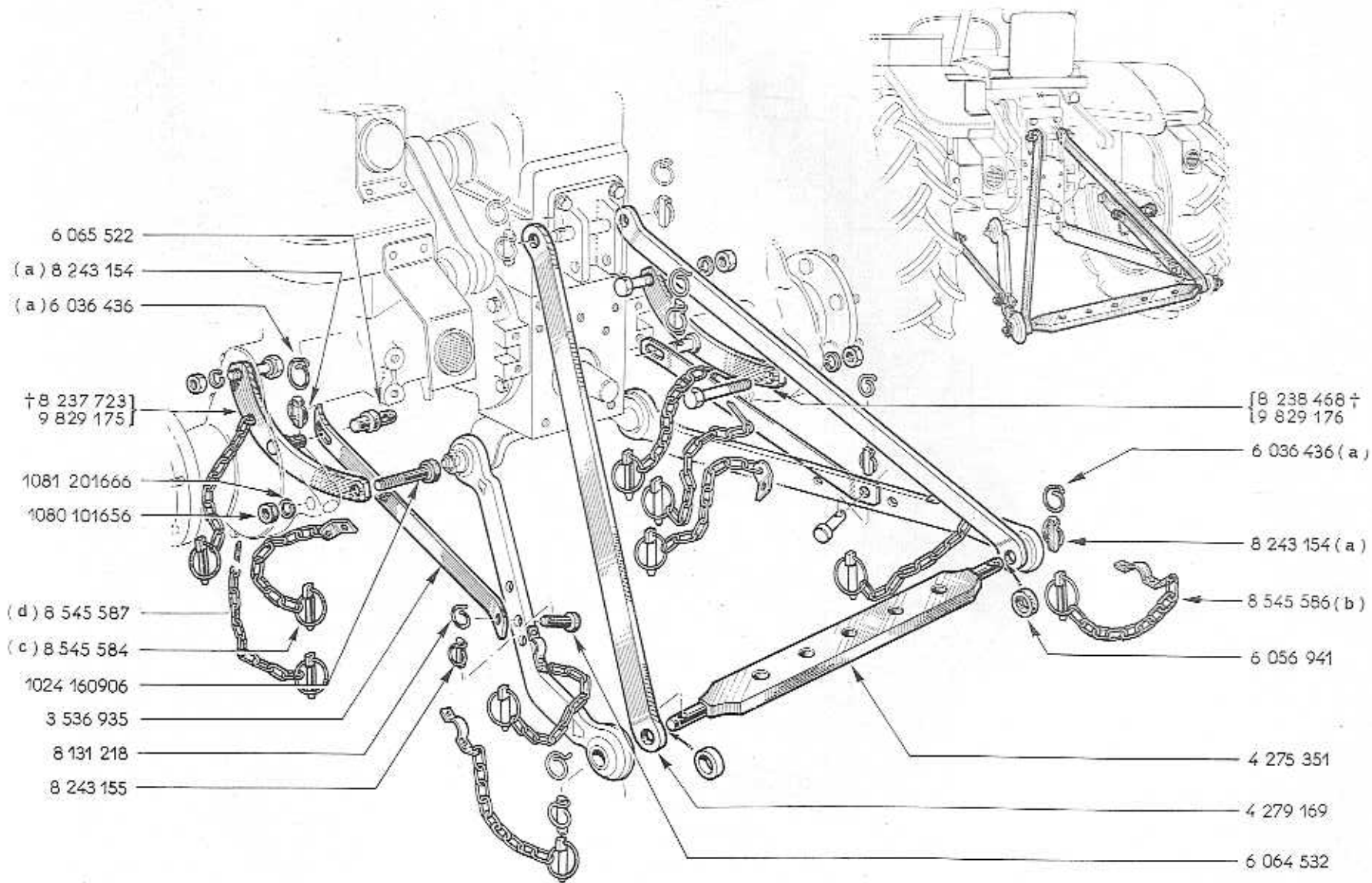
- 8 243 154 (a)
- 6 036 436 (a)
- 8 545 587 (b)
- 8 235 993
- 8 242 823
- 8 235 994
- 1081 111656
- 8 243 155
- 8 131 218
- 8 236 387
- 1080 102436
- 9 854 058
- 1081 201466
- 1023 14 04 06
- 1023 140406
- 1081 201466
- 3 538 088
- 6 069 127
- 8 131 218
- 8 243 155
- 8 227 464
- 8 243 560
- 5 551 423
- 8 545 586 (b)



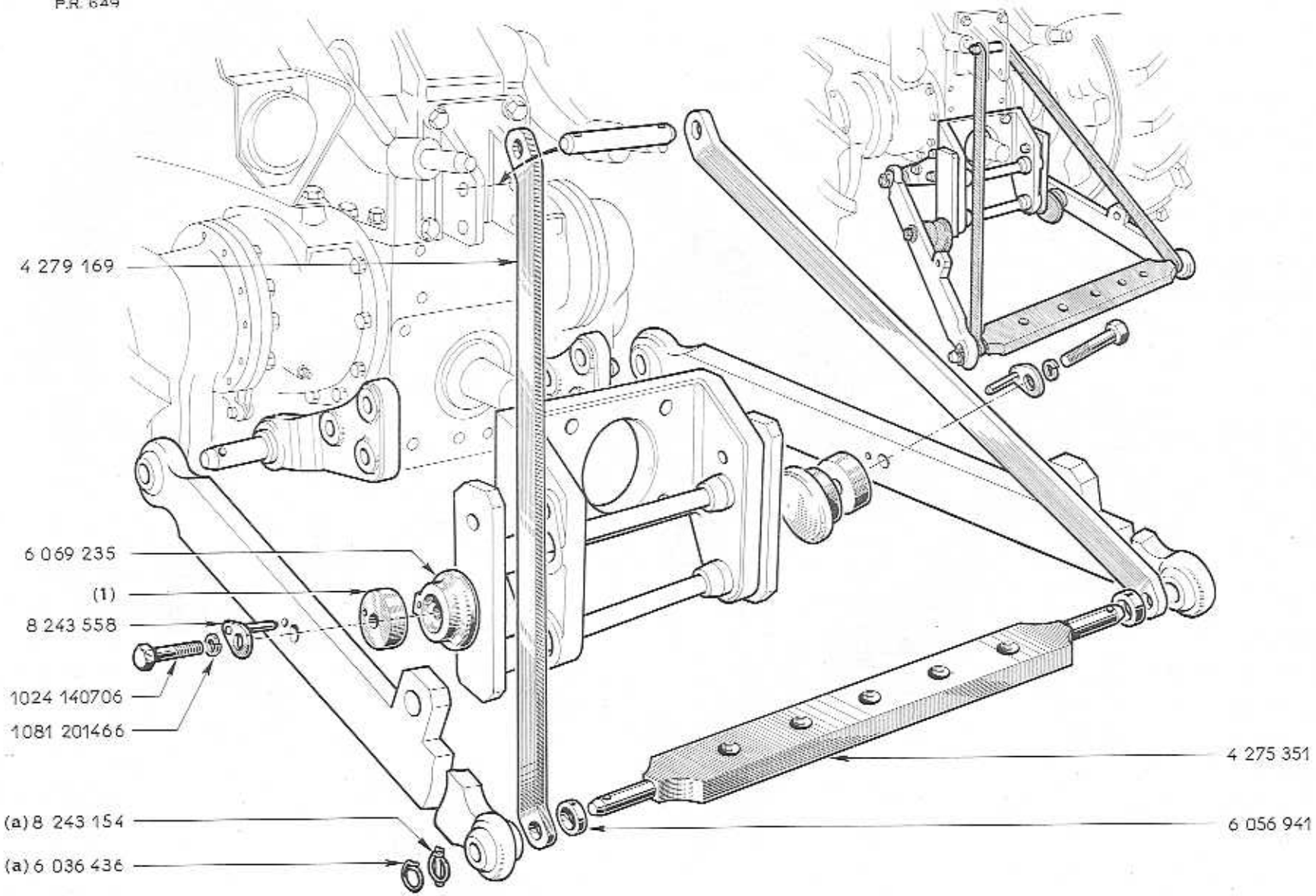
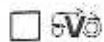


- (a) TA n° 1 ⇨ TA n° 4901
- (b) TA n° 4902 ⇨ TA n° ...
- (c) TA n° 4902 ⇨ TA n° ... (X 4)
- (d) TA n° 4902 ⇨ TA n° 7591
- (e) TA n° 7592 ⇨ TA n° ...

4	4031	⇨	4039	4044	⇨	4052	4057	⇨	4065	4070	⇨	4072	4083	⇨	4091
	4096	⇨	4104	4109	⇨	4110	4135	⇨	4150	4164	⇨	4173	4180	⇨	4190
	4217	⇨	4229	4351	⇨	4356	4383	⇨	4398	4401	⇨	4408			



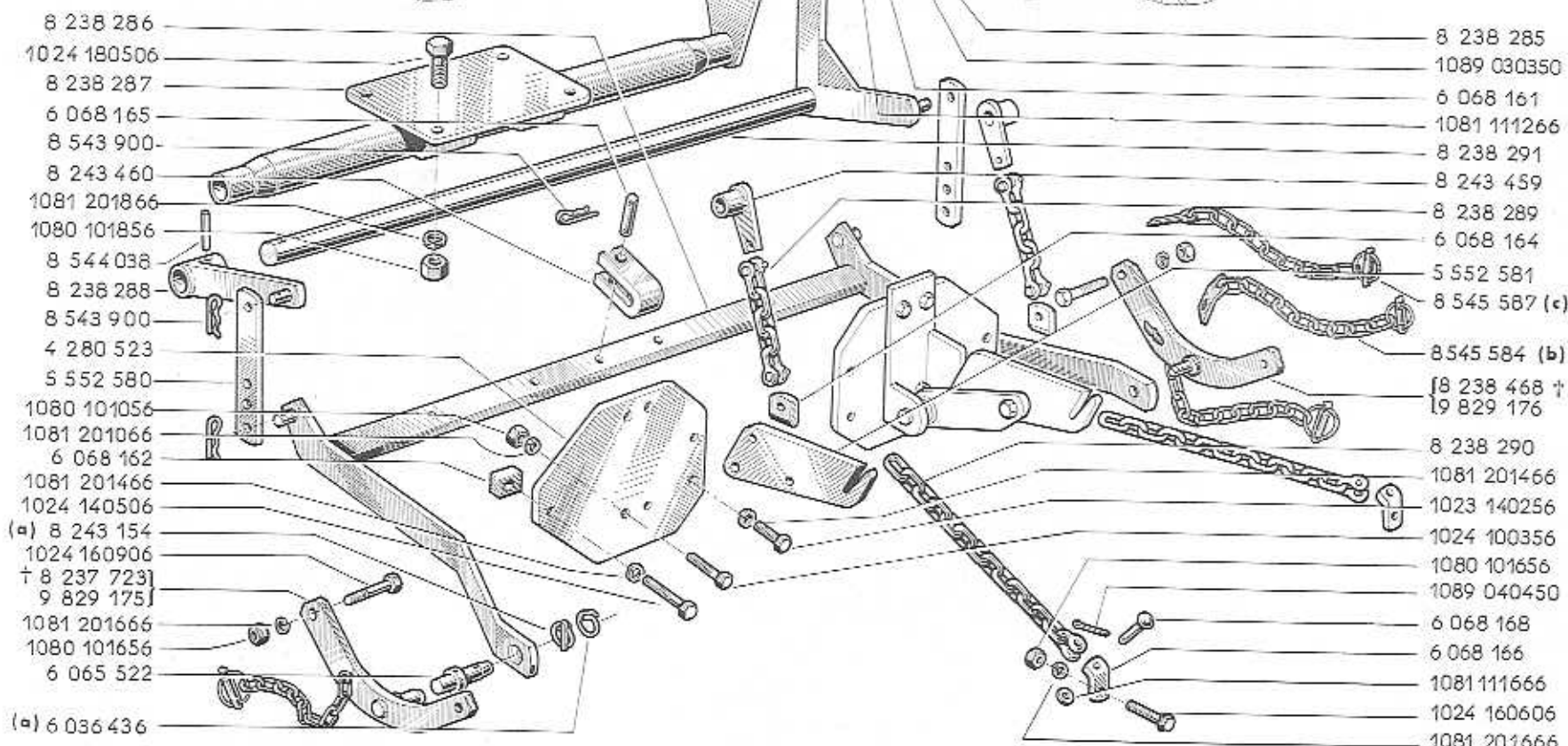
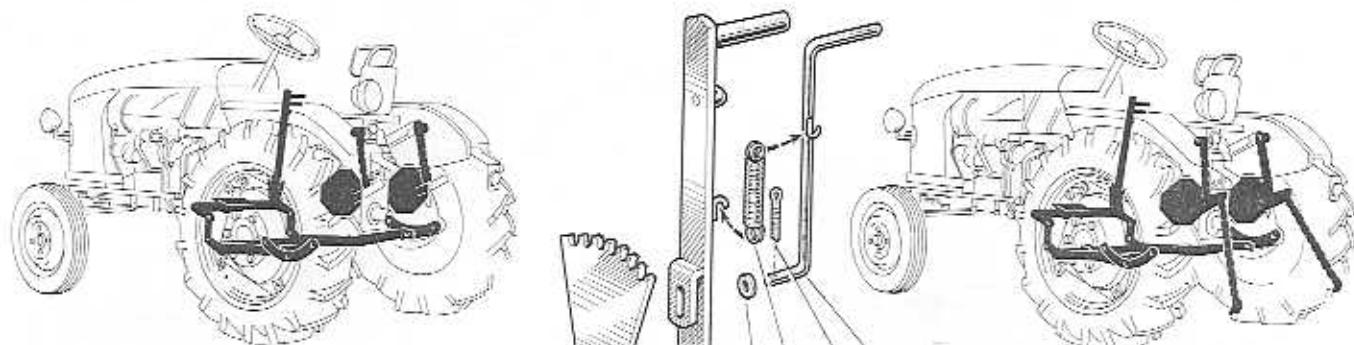
(a) TA n° 1 ⇨ TA n° 4901  
 (b) TA n° 4902 ⇨ TA n° ...  
 (c) TA n° 4902 ⇨ TA n° 7591  
 (d) TA n° 7592 ⇨ TA n° ...



(a) TA n° 1 ⇨ TA n° 4901

(1)	
6069233	E = 10
6069234	E = 20

8  
10  
8  
6  
8  
8  
108  
108  
8  
8  
8  
4  
5  
108  
108  
6  
108  
1024  
(a) 8  
102  
† 8  
9  
108  
108  
6  
(a) 6

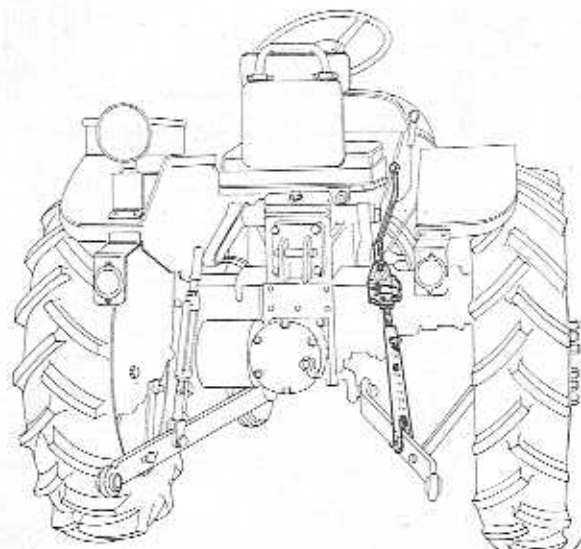


- 8 238 286
- 1024 180506
- 8 238 287
- 6 068 165
- 8 543 900
- 8 243 460
- 1081 201866
- 1080 101856
- 8 544 038
- 8 238 288
- 8 543 900
- 4 280 523
- 5 552 580
- 1080 101056
- 1081 201066
- 6 068 162
- 1081 201466
- 1024 140506
- (a) 8 243 154
- 1024 160906
- † 8 237 723
- 9 829 175
- 1081 201666
- 1080 101656
- 6 065 522
- (a) 6 036 436

- 8 238 285
- 1089 030350
- 6 068 161
- 1081 111266
- 8 238 291
- 8 243 459
- 8 238 289
- 6 068 164
- 5 552 581
- 8 545 587 (c)
- 8545 584 (b)
- 8 238 468 †
- 9 829 176
- 8 238 290
- 1081 201466
- 1023 140256
- 1024 100356
- 1080 101656
- 1089 040450
- 6 068 168
- 6 068 166
- 1081 111666
- 1024 160606
- 1081 201666

(a) TA n° 1 □ TA n° 4901  
 (b) TA n° 4902 □ TA n° 7591  
 (c) TA n° 7592 □ TA n° . . .

5 547 753



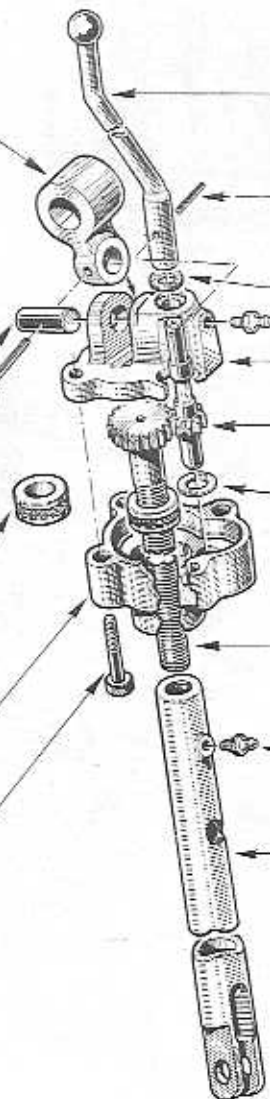
6 060 630

8 548 083

7 751 105

4 277 710

1024 100506



8 237 046

8 536 596

6 062 260

4 277 708

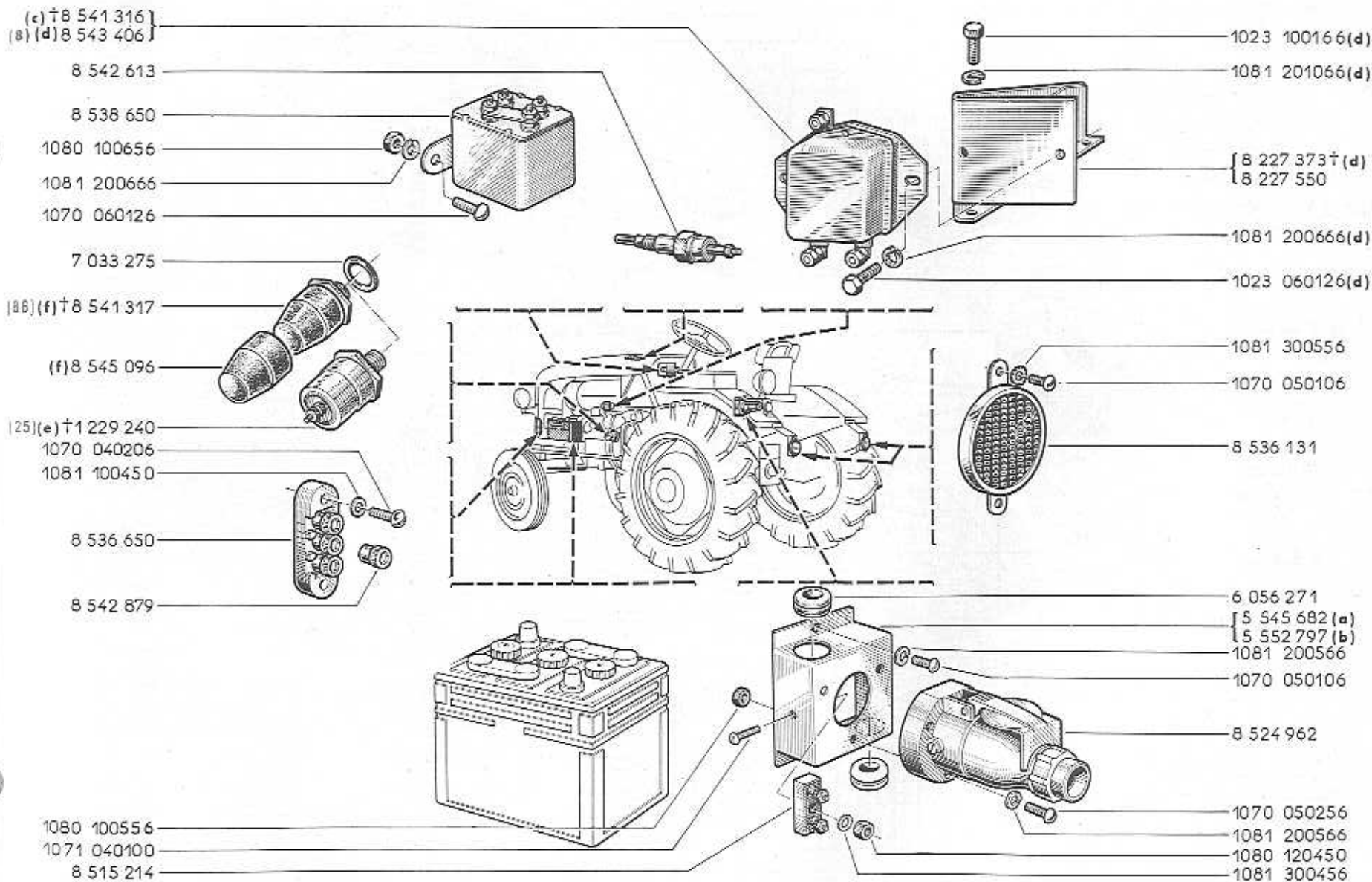
5 550 340

6 062 285

5 551 055

8 511 108

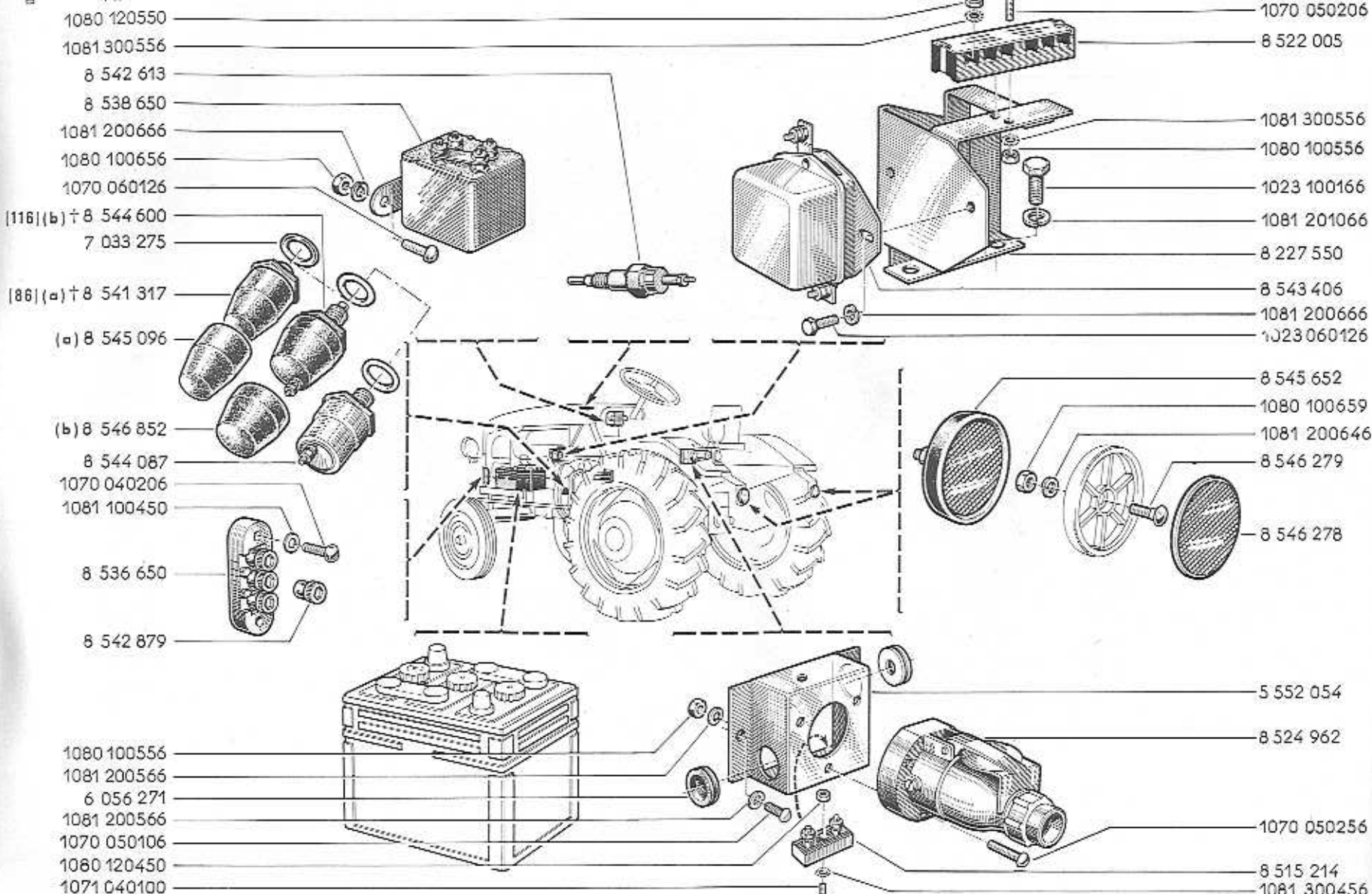
4 279 216



(a) TA n°	1 ⇨ TA n°	2599
(b) TA n°	2600 ⇨ TA n°	4901
(c) TA n°	601 ⇨ TA n°	1123
(d) TA n°	1124 ⇨ TA n°	...
(e) TA n°	1 ⇨ TA n°	300
(f) TA n°	301 ⇨ TA n°	...

8	TA n° 1 ⇨ TA n° 1123
⚙	8227550 -I-

25	†	8541317 -I-
86	†	8544600 -I- ⚙ 62-02

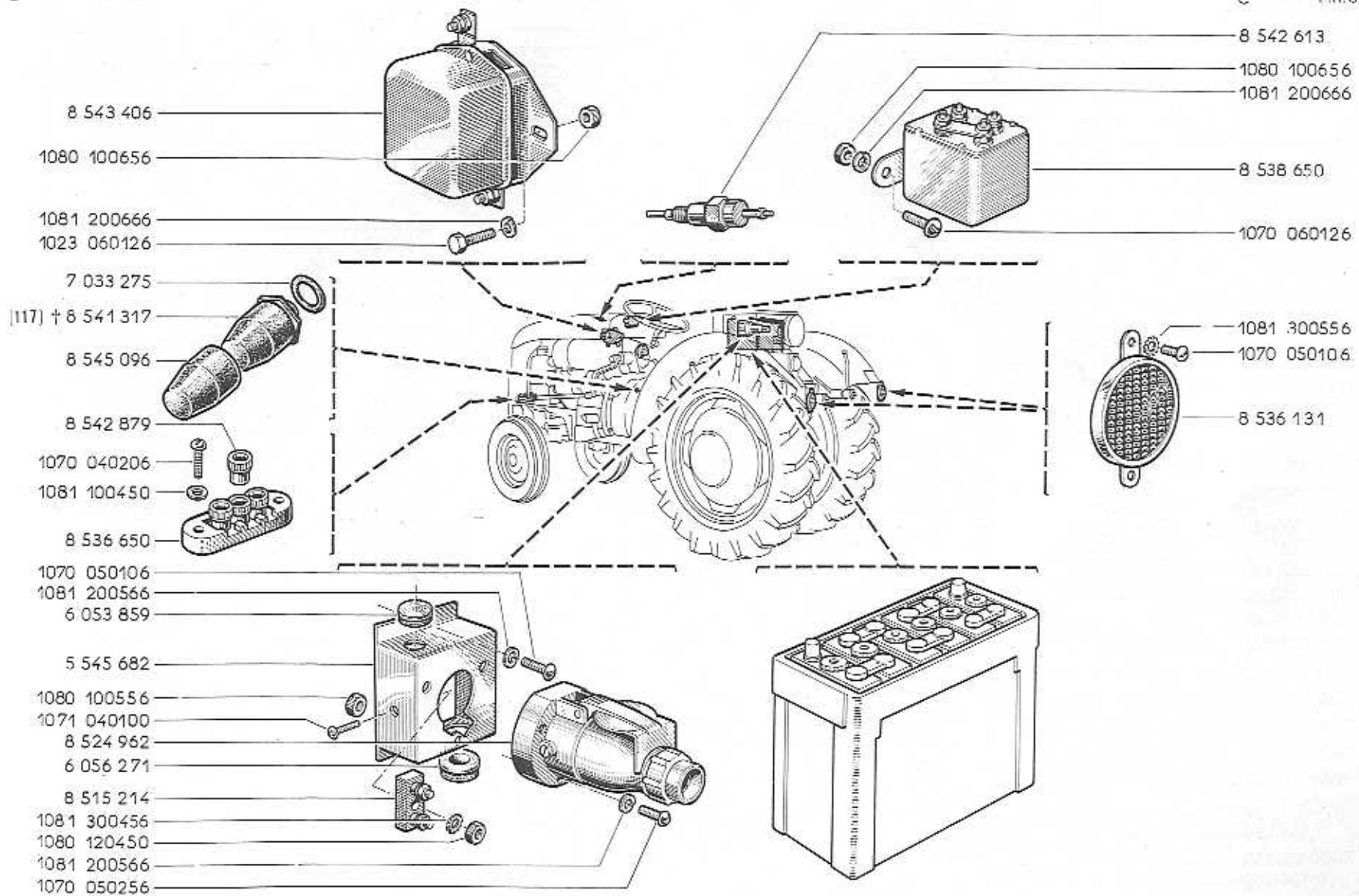


- 1080 120550
- 1081 300556
- 8 542 613
- 8 538 650
- 1081 200666
- 1080 100656
- 1070 060126
- [116] (b) † 8 544 600
- 7 033 275
- [86] (a) † 8 541 317
- (a) 8 545 096
- (b) 8 546 852
- 8 544 087
- 1070 040206
- 1081 100450
- 8 536 650
- 8 542 879
- 1080 100556
- 1081 200566
- 6 056 271
- 1081 200566
- 1070 050106
- 1080 120450
- 1071 040100

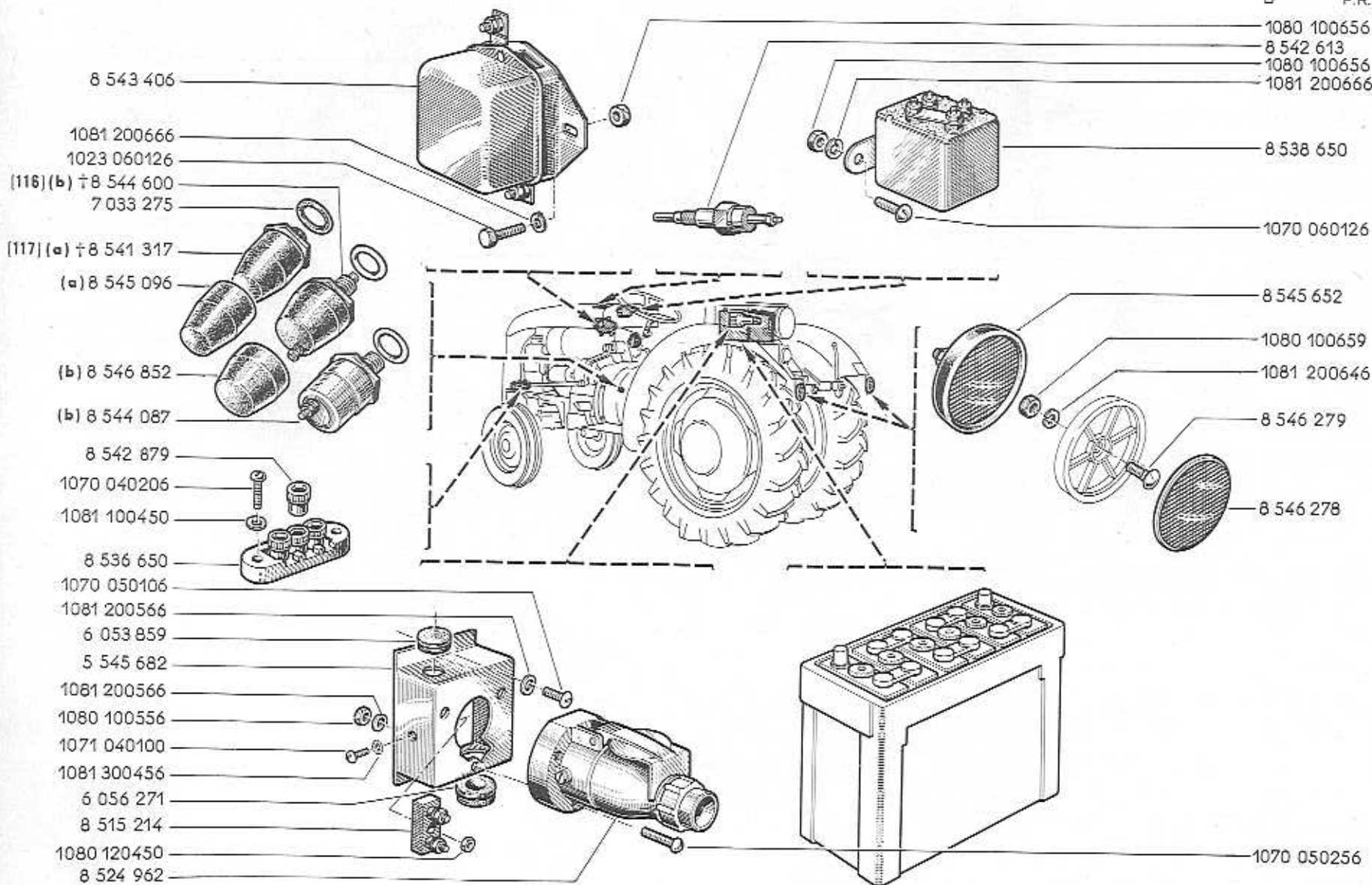
- 1070 050206
- 8 522 005
- 1081 300556
- 1080 100556
- 1023 100166
- 1081 201066
- 8 227 550
- 8 543 406
- 1081 200666
- 1023 060126
- 8 545 652
- 1080 100659
- 1081 200646
- 8 546 279
- 8 546 278
- 5 552 054
- 8 524 962
- 1070 050256
- 8 515 214
- 1081 300456

(a) TA n° 4902 ▷ TA n° 7766  
 (b) TA n° 7767 ▷ TA n° . . .

86	☒	8544600 -I-
116	☒	8544087 -I-

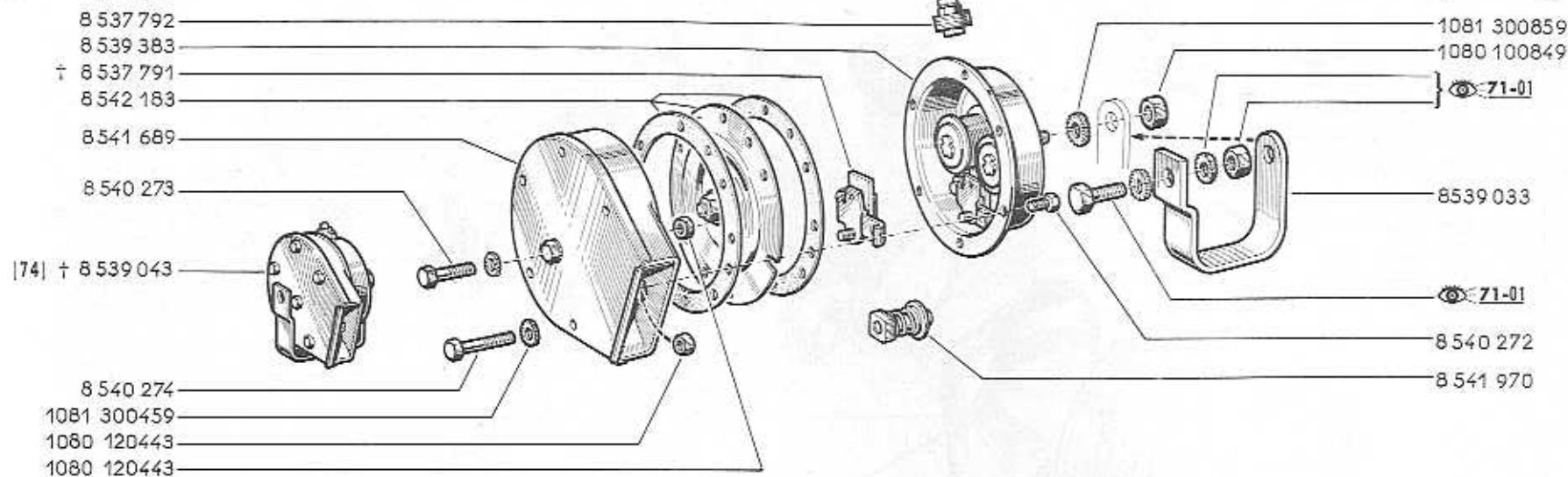




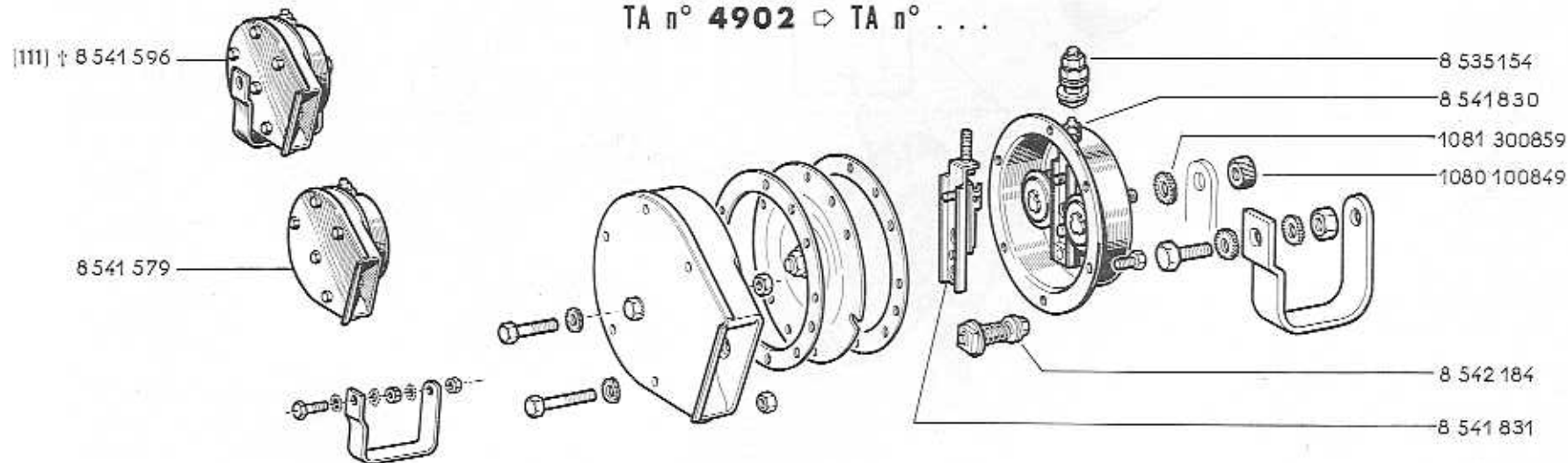


(a) TA n° 4902 ⇨ TA n° 7766  
 (b) TA n° 7767 ⇨ TA n° .....

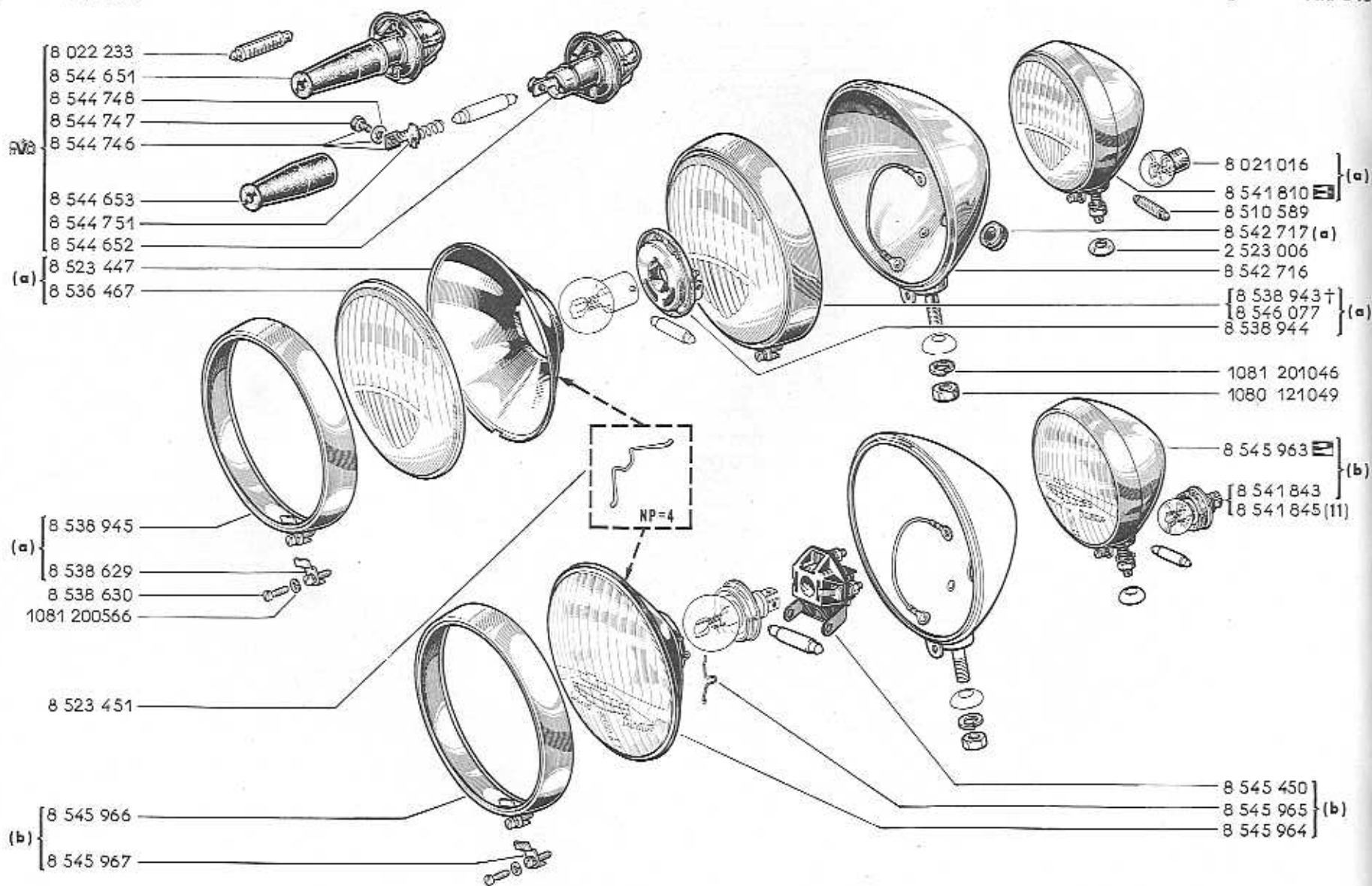
116	☒	8544087 -I-
117	☒	8544600 -I-



TA n° 4902 ▷ TA n° ...

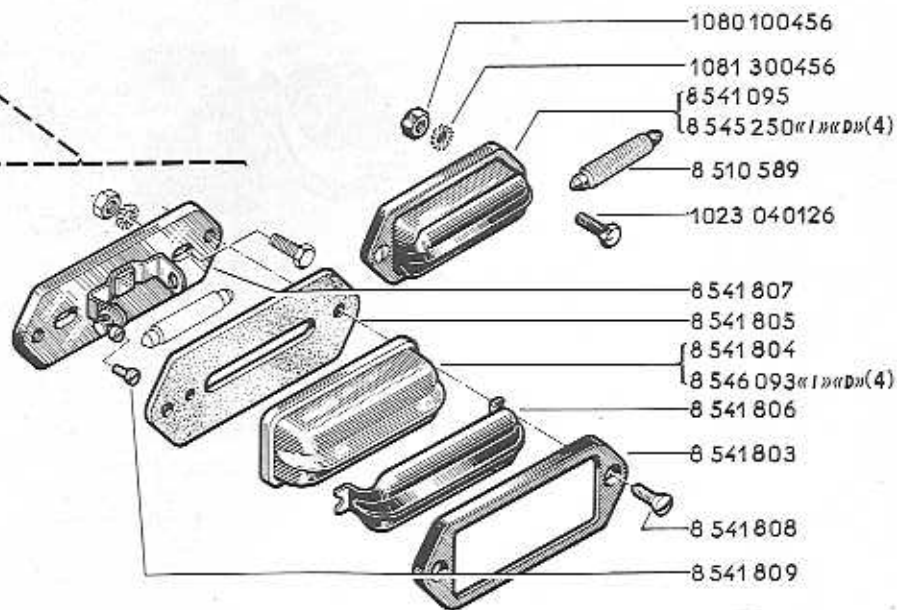
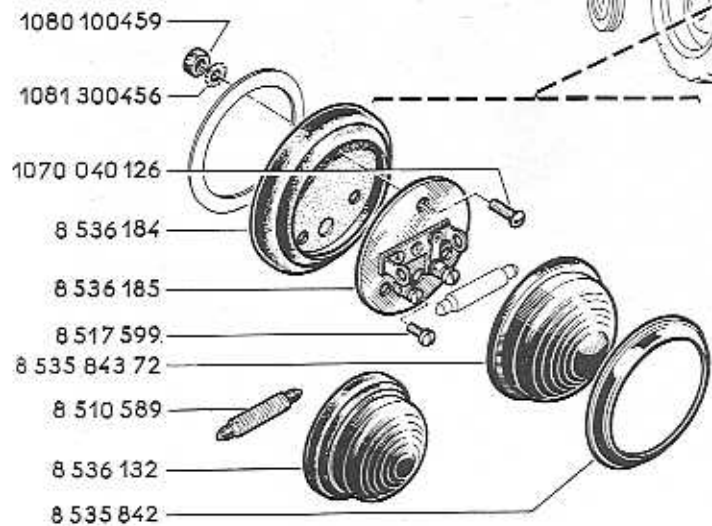
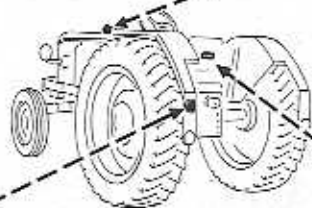
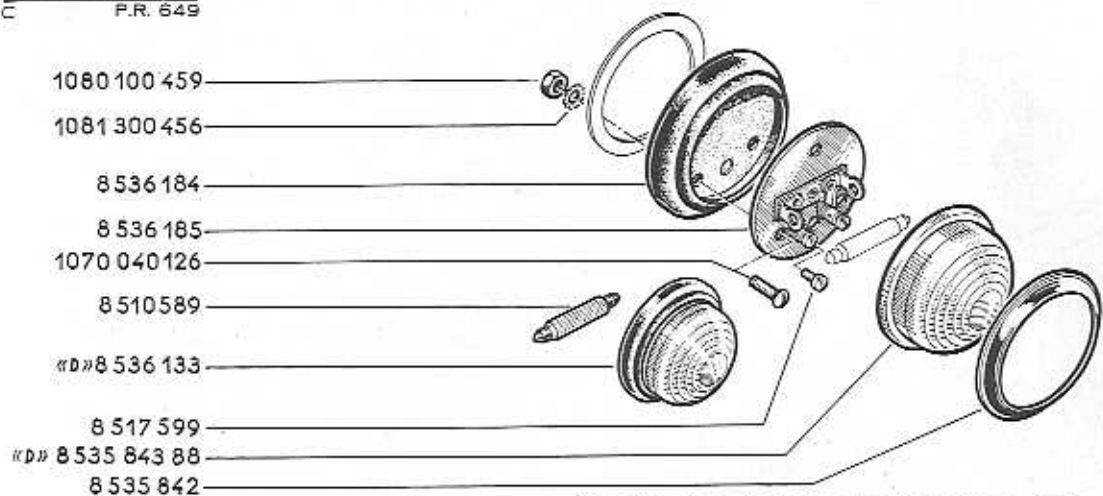


74	⊕	8 541 596 -I-
111	⊕	8 541 579 -I-
		8 539 033 -I-

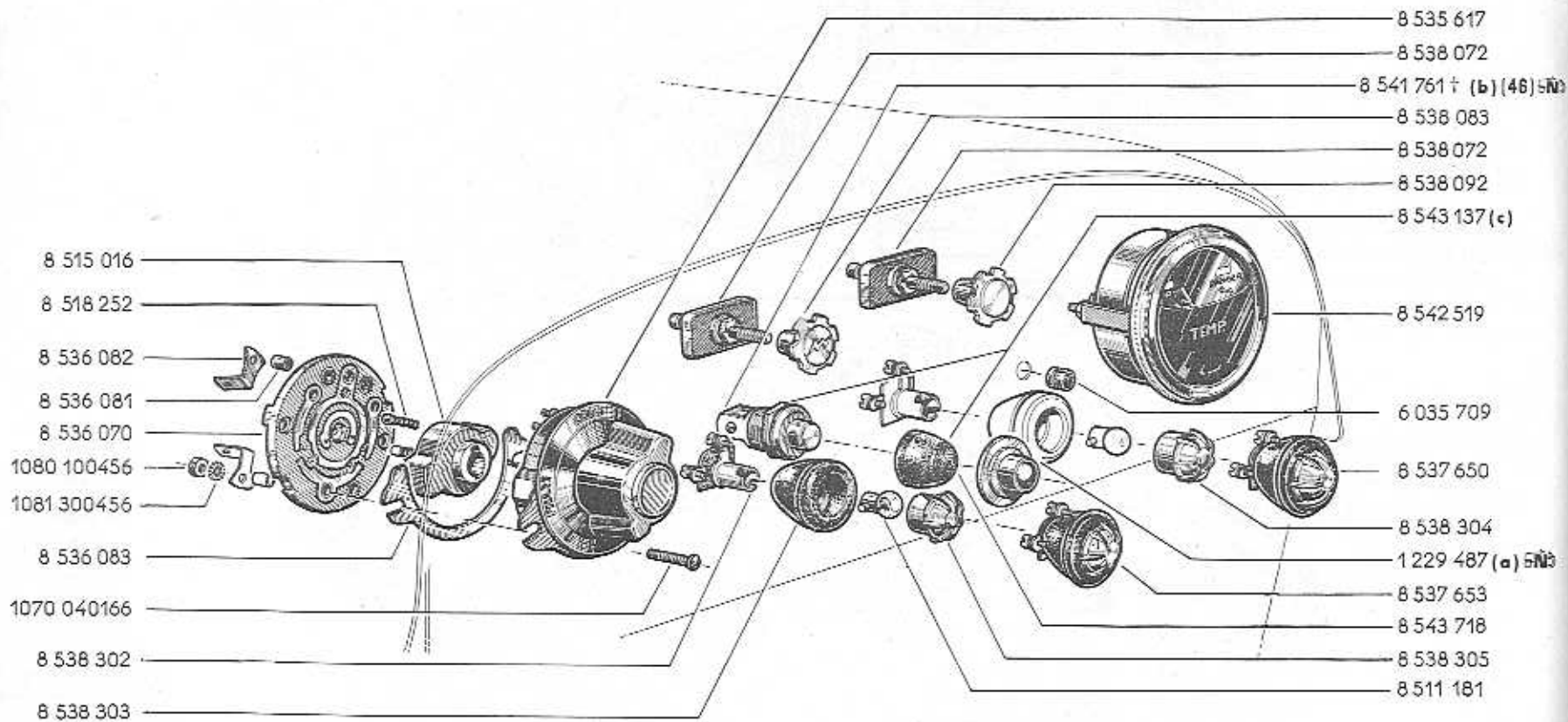


(a) TA n° 1 □ TA n° 4901  
 (b) TA n° 4902 □ TA n° . . .

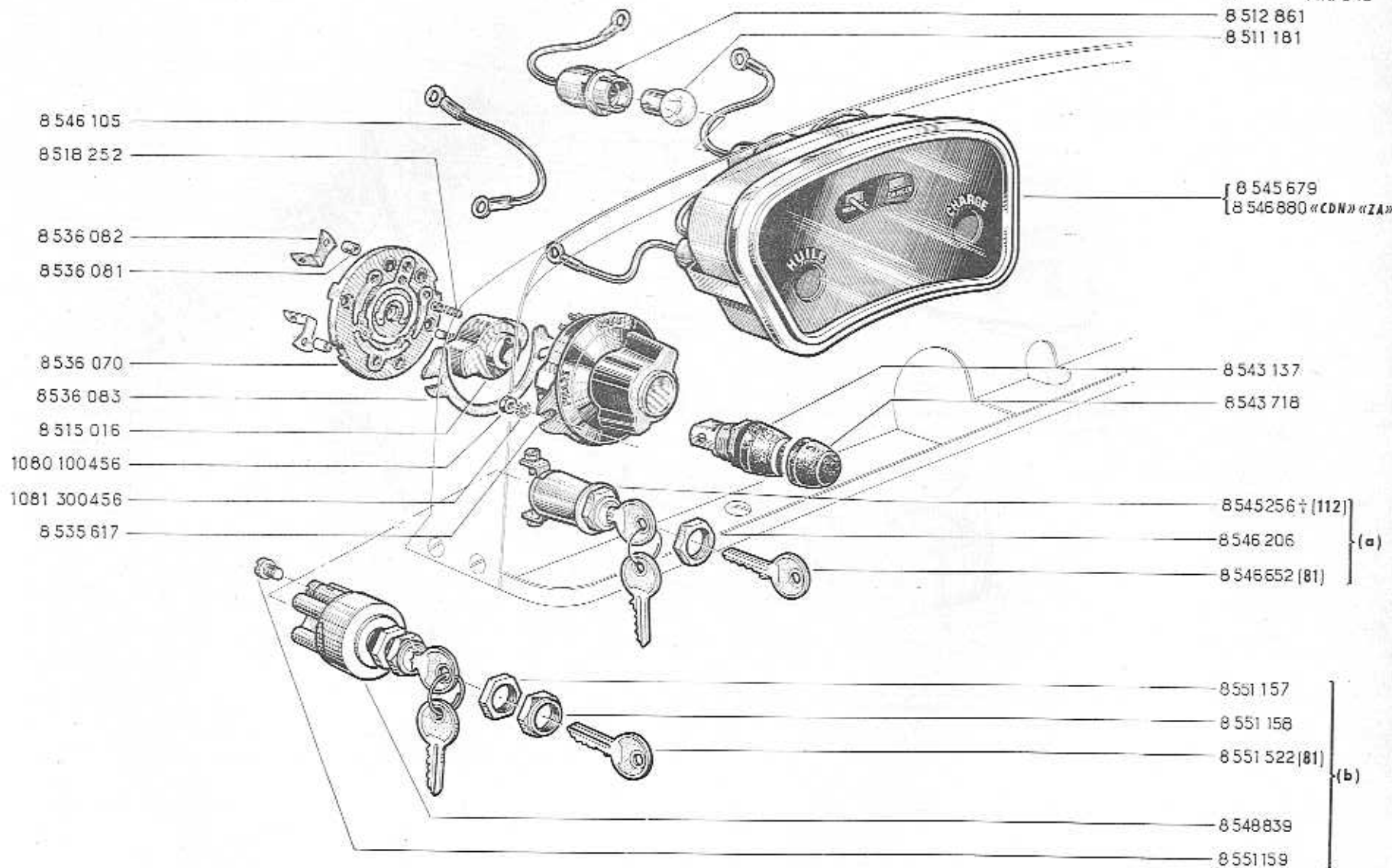
11	«D»	«I»	«CDN»
	«E»	«ZA»	



4	4031	4039	4044	4052	4057	4065	4070	4072	4083	4091
	4096	4104	4109	4110	4135	4150	4164	4173	4180	4190
	4217	4229	4351	4356	4383	4398	4401	4408		

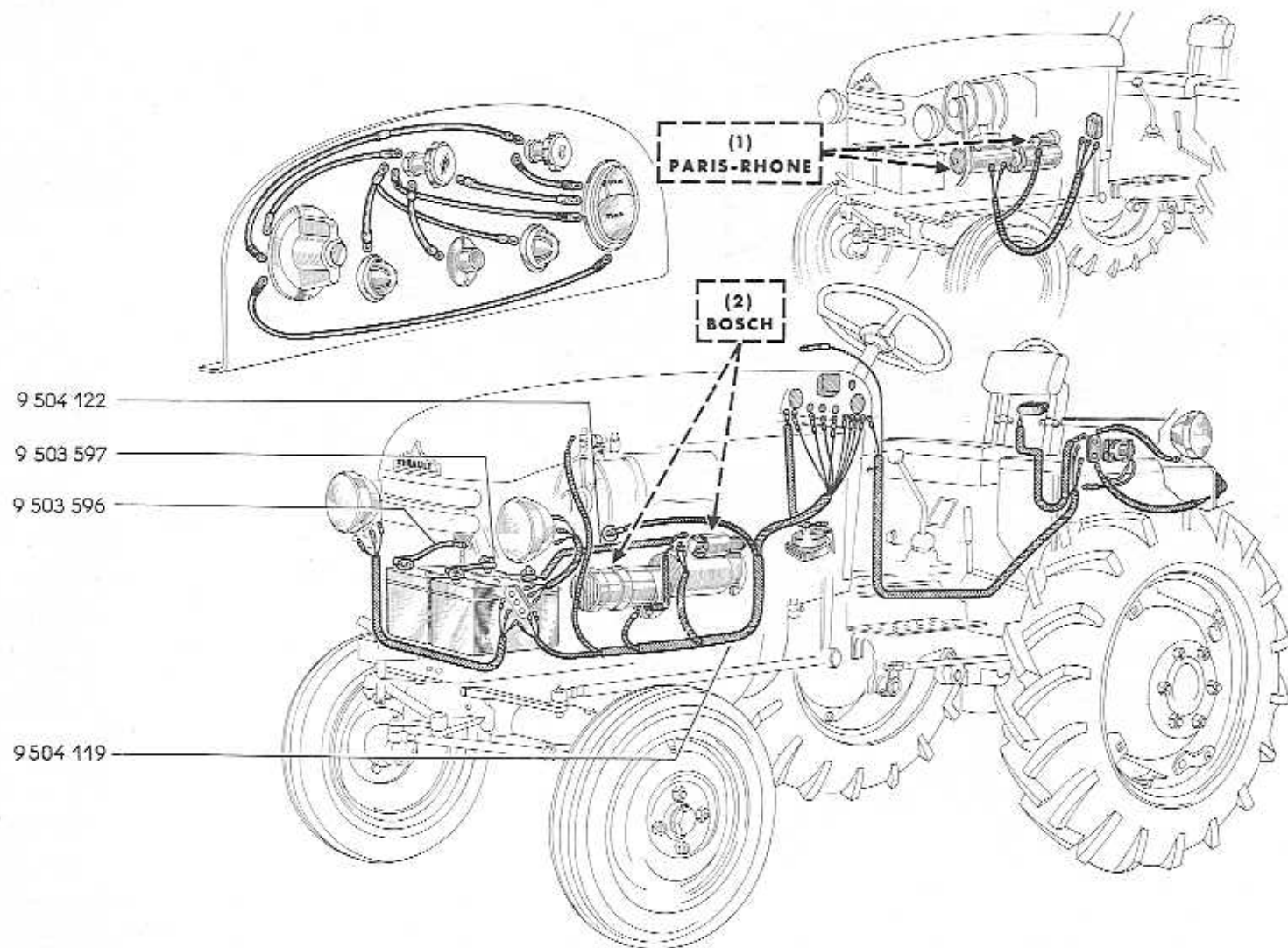


(a) TA n° 1 □ TA n° 600  
 (b) TA n° 601 □ TA n° 672  
 (c) TA n° 673 □ TA n° . . .



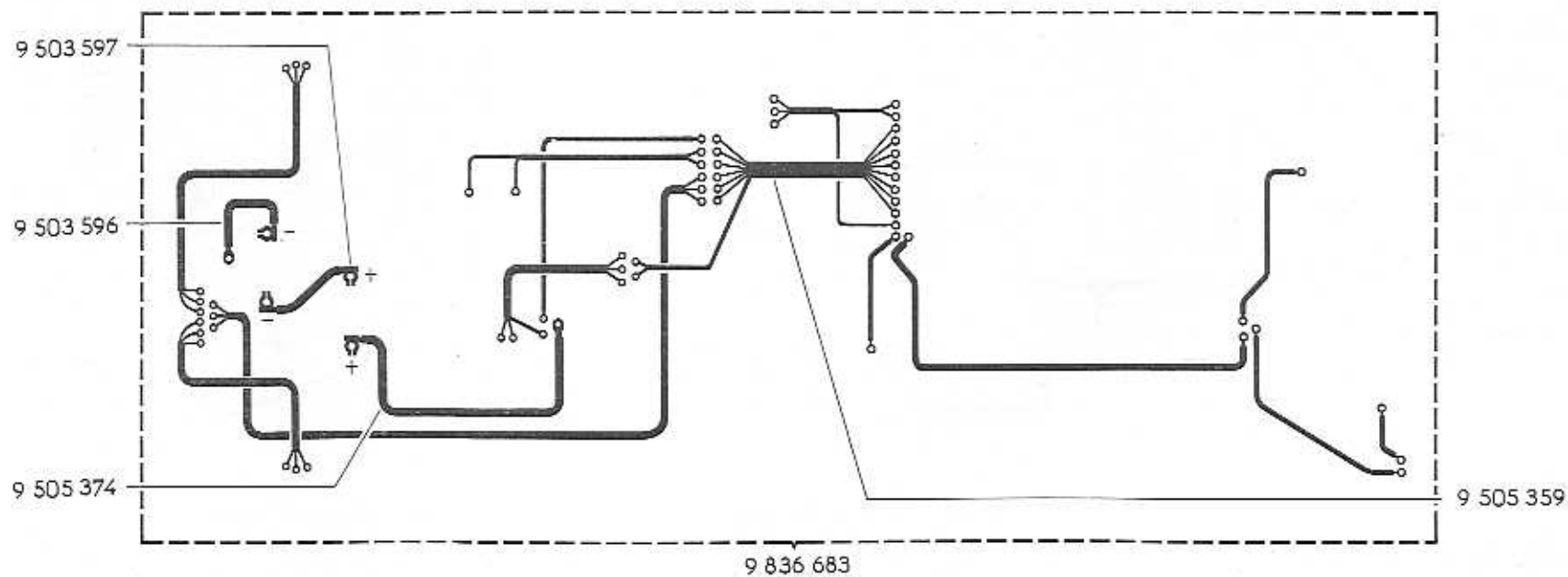
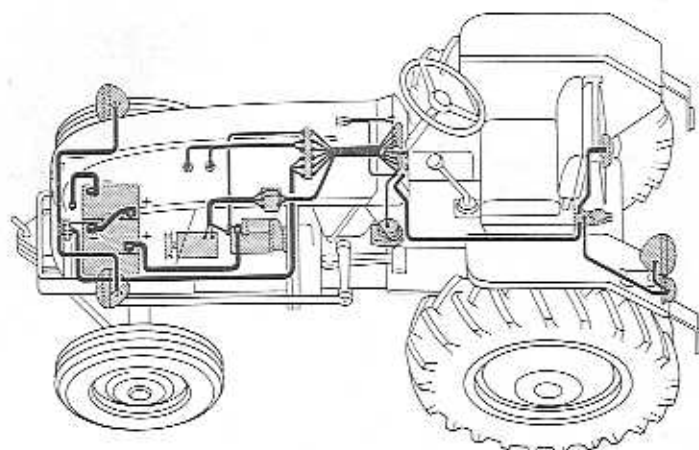
81	06-00
112	8548839 -1-

(a) TA n° 4902 □ TA n° 9149  
 (b) TA n° 9150 □ TA n° . . . . .

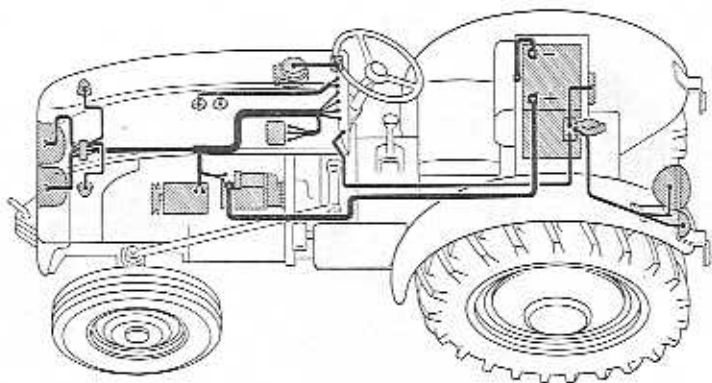


(1) 9 836 359

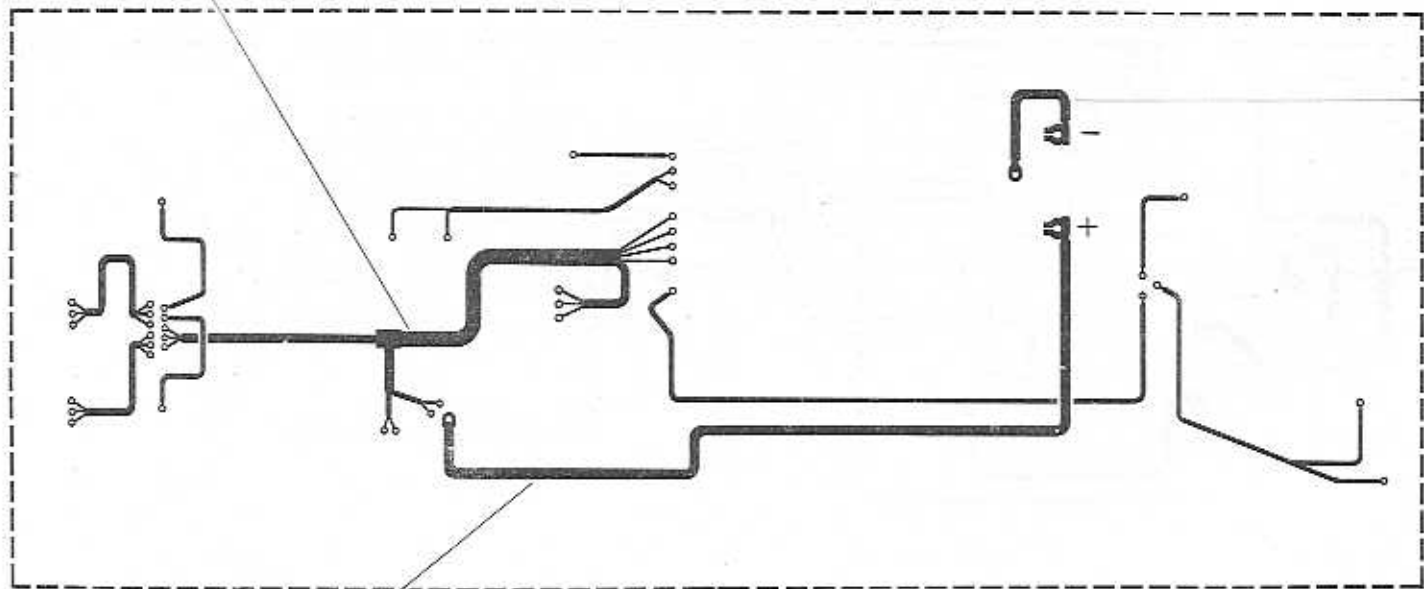
(2) 9 836 360







9 505 375



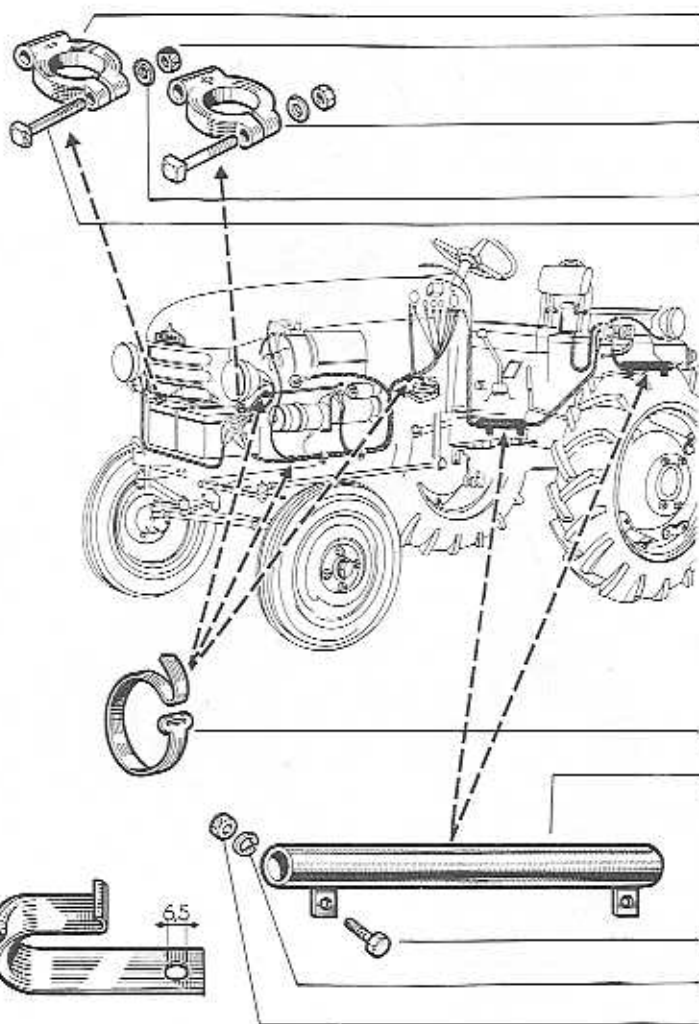
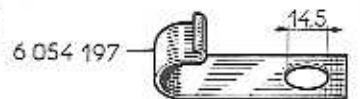
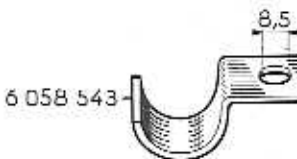
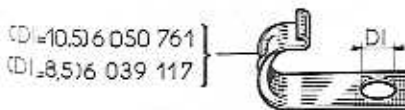
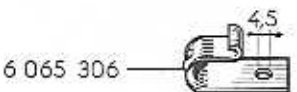
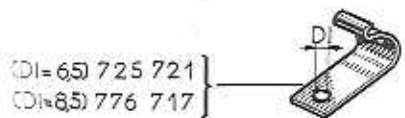
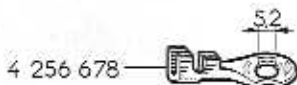
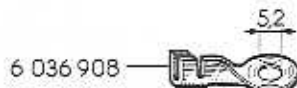
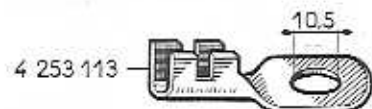
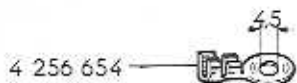
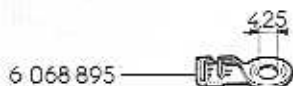
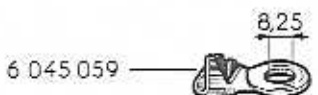
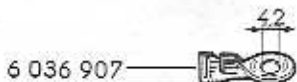
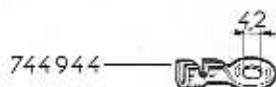
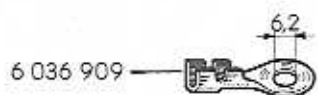
9 503 596

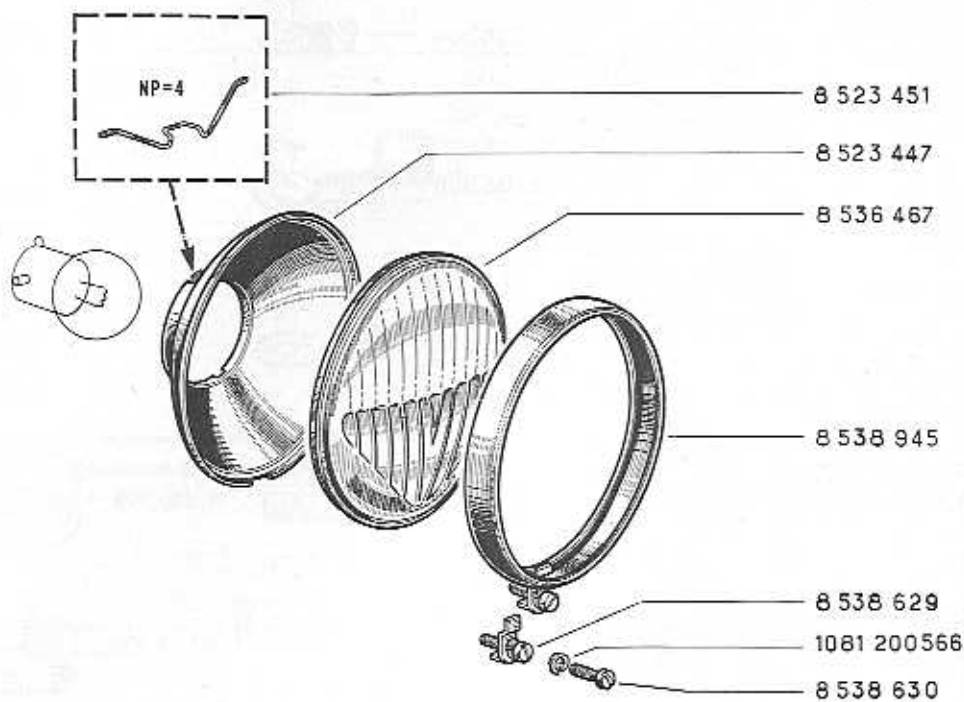
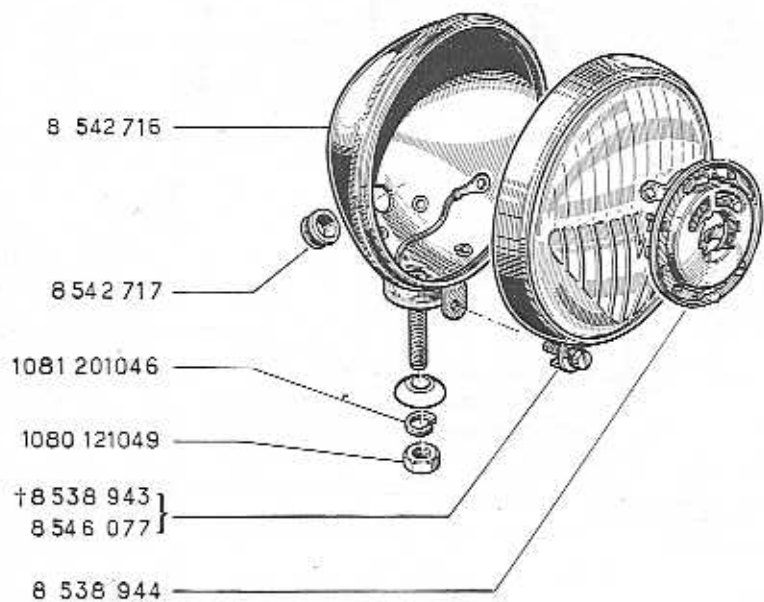
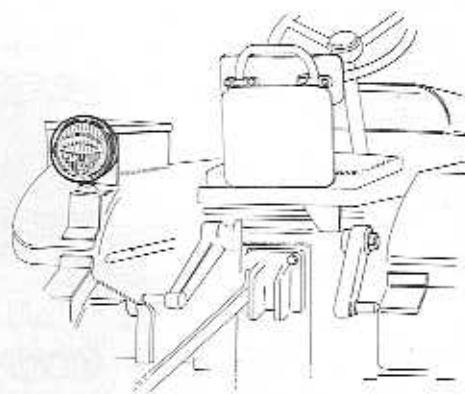
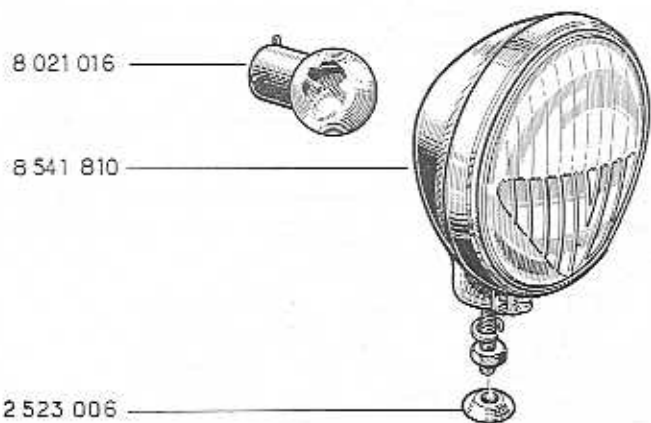
9 505 390

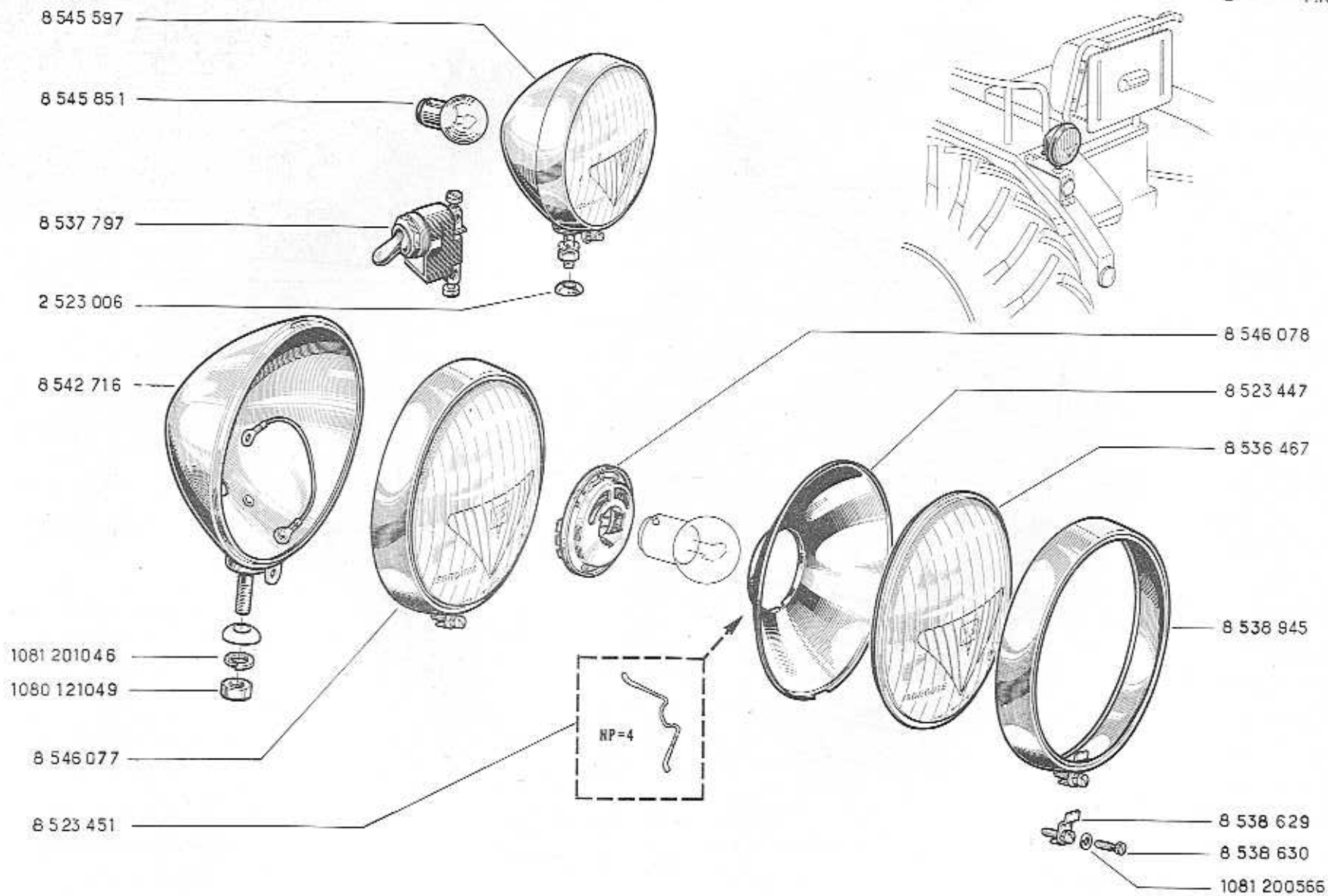
9 836 684

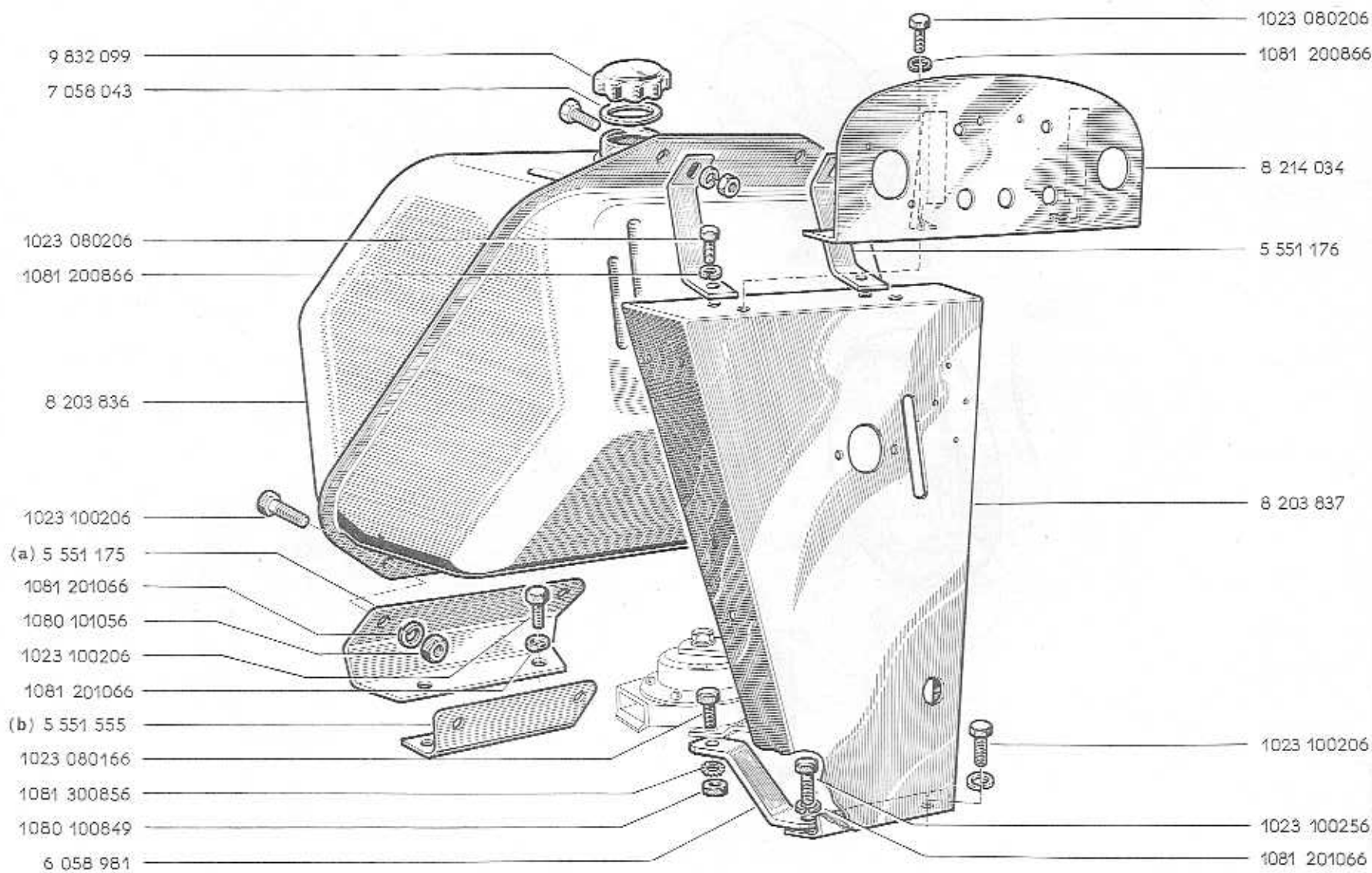
(DI=6  
(DI=8

(DI=10  
(DI=8,5



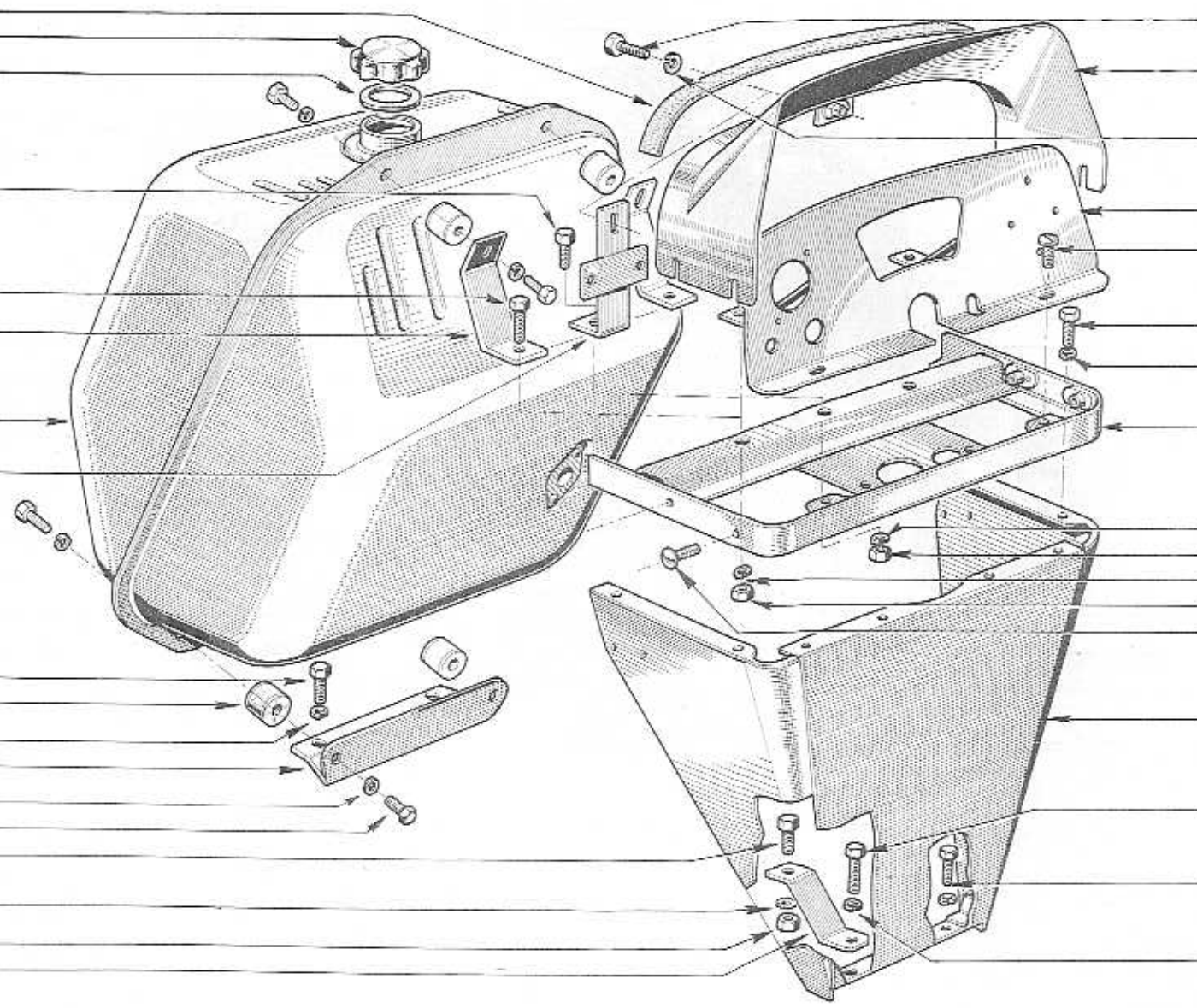






(a) TA n° 1 ⇔ TA n° 300  
 (b) TA n° 301 ⇔ TA n° 4901

- VAN(LD-600) 7604 286
- 9 832 099
- 7 058 043
- 1023 100206
- 1023 100206
- 5 554 270
- 8 203 836
- 8 238 771
- 1023 100206
- 8 300 085
- 1081 201066
- 5 554 072
- 1081 200866
- 1023 080166
- 1023 080166
- 1081 300856
- 1080 100849
- 6 058 981



- 1023 060166
- 8 214 720
- 1081 200666
- 8 214 721
- 8 132 263
- 1023 060166
- 1081 200666
- 8 204 346
- 1081 201066
- 1080 101056
- 1081 201066
- 1080 101056
- 8 132 263
- 8 214 716
- 1023 100256
- 1023 100206
- 1081 201066



1081 200646

9 832 099

7 058 043

8 238 370

6 068 670

8 204 120

7 033 279

7 029 734

8 238 236

8 227 589

6 068 671

1023 060166

8 227 527

6 041 445

1023 100306

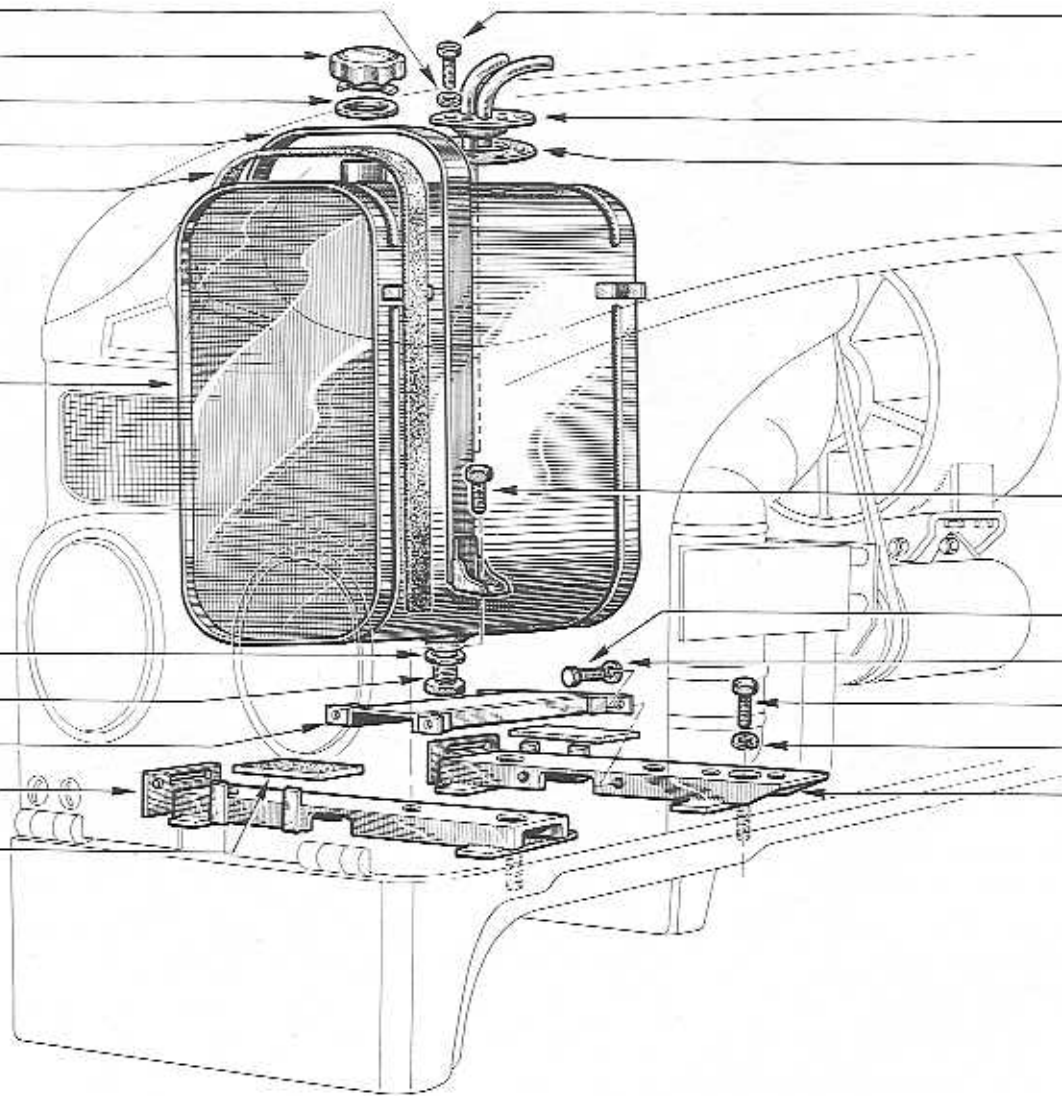
1023 060126

1081 200646

1023 080206

1081 200846

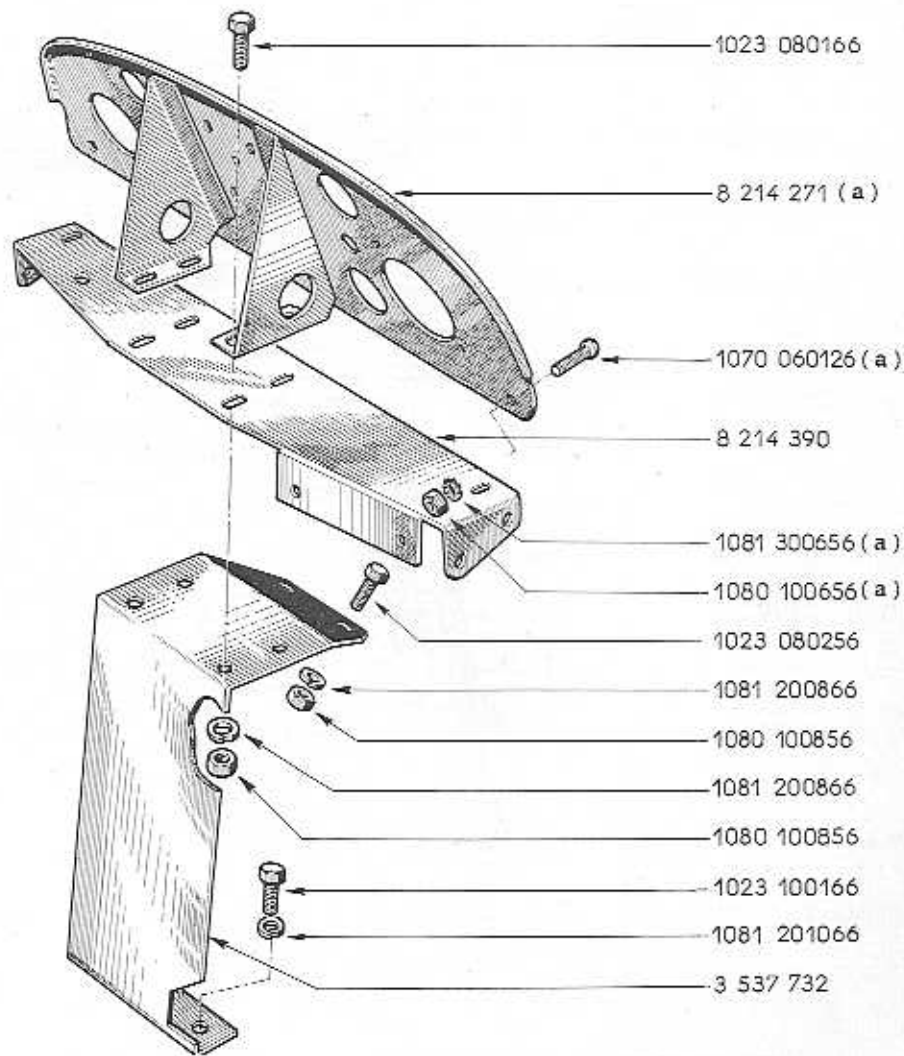
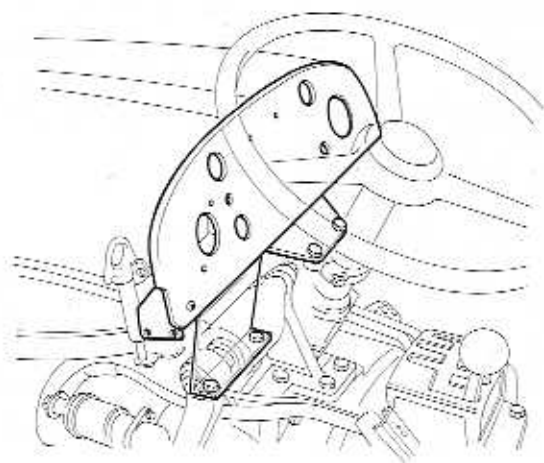
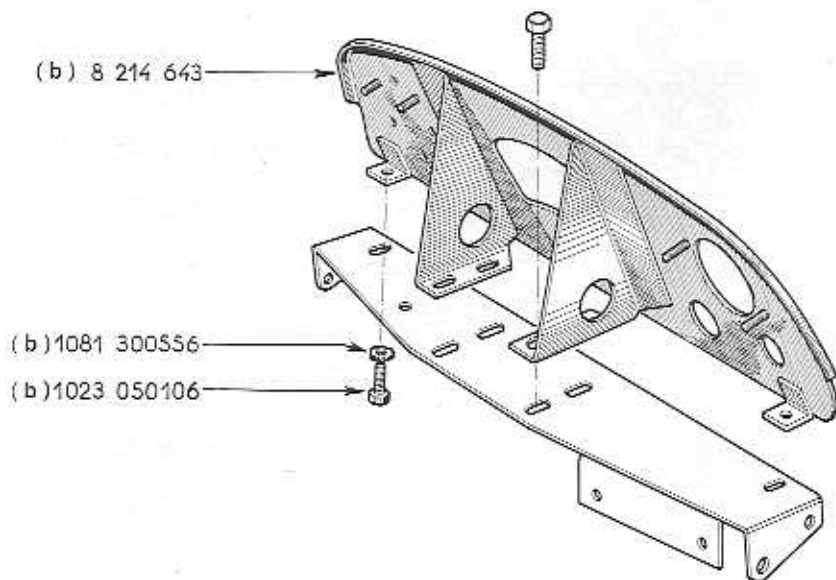
8 227 590



(b)10

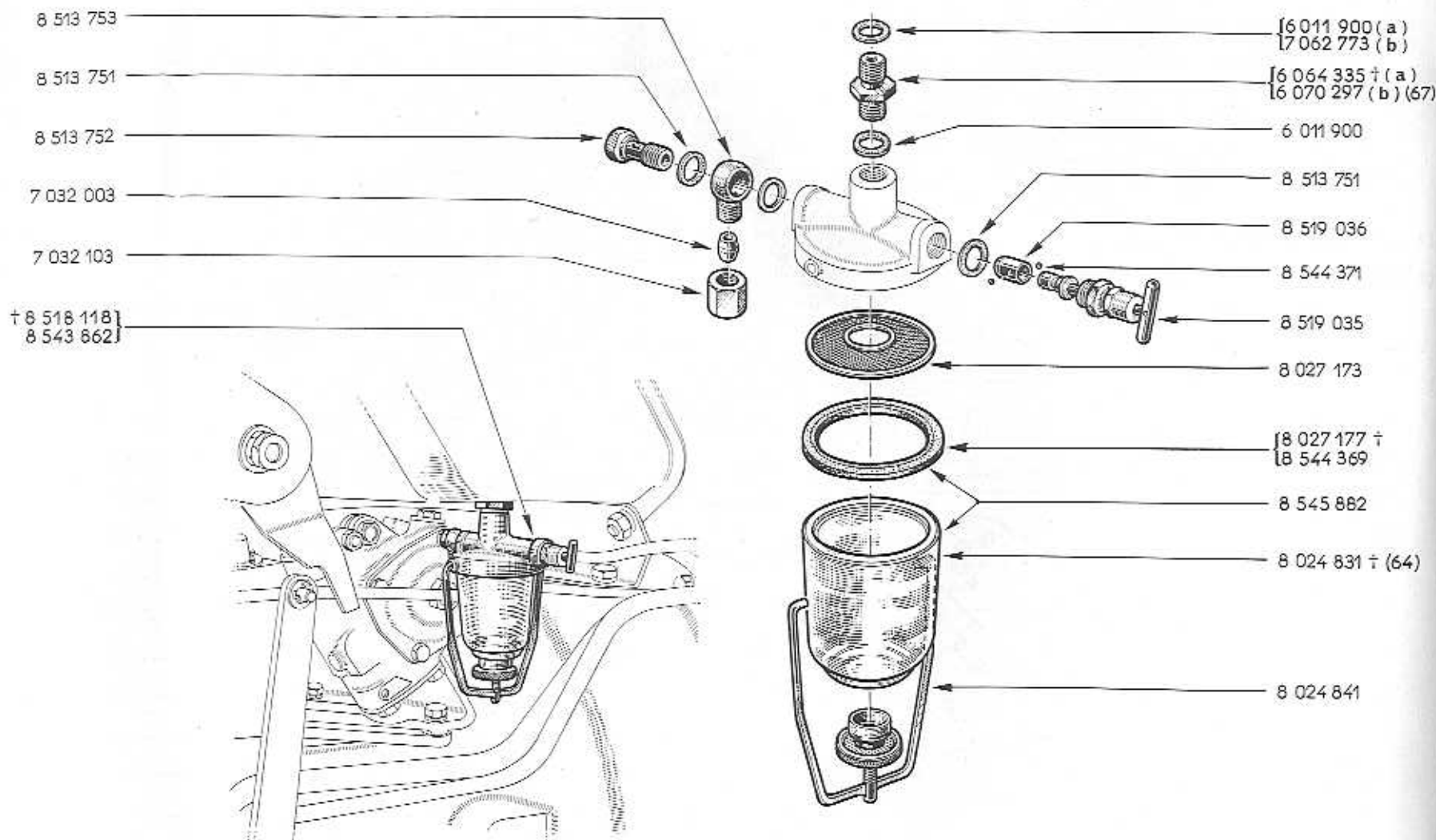
(b)10

7  
B



(a) TA n° 1 ⇨ TA n° 4901  
 (b) TA n° 4902 ⇨ TA n° ...

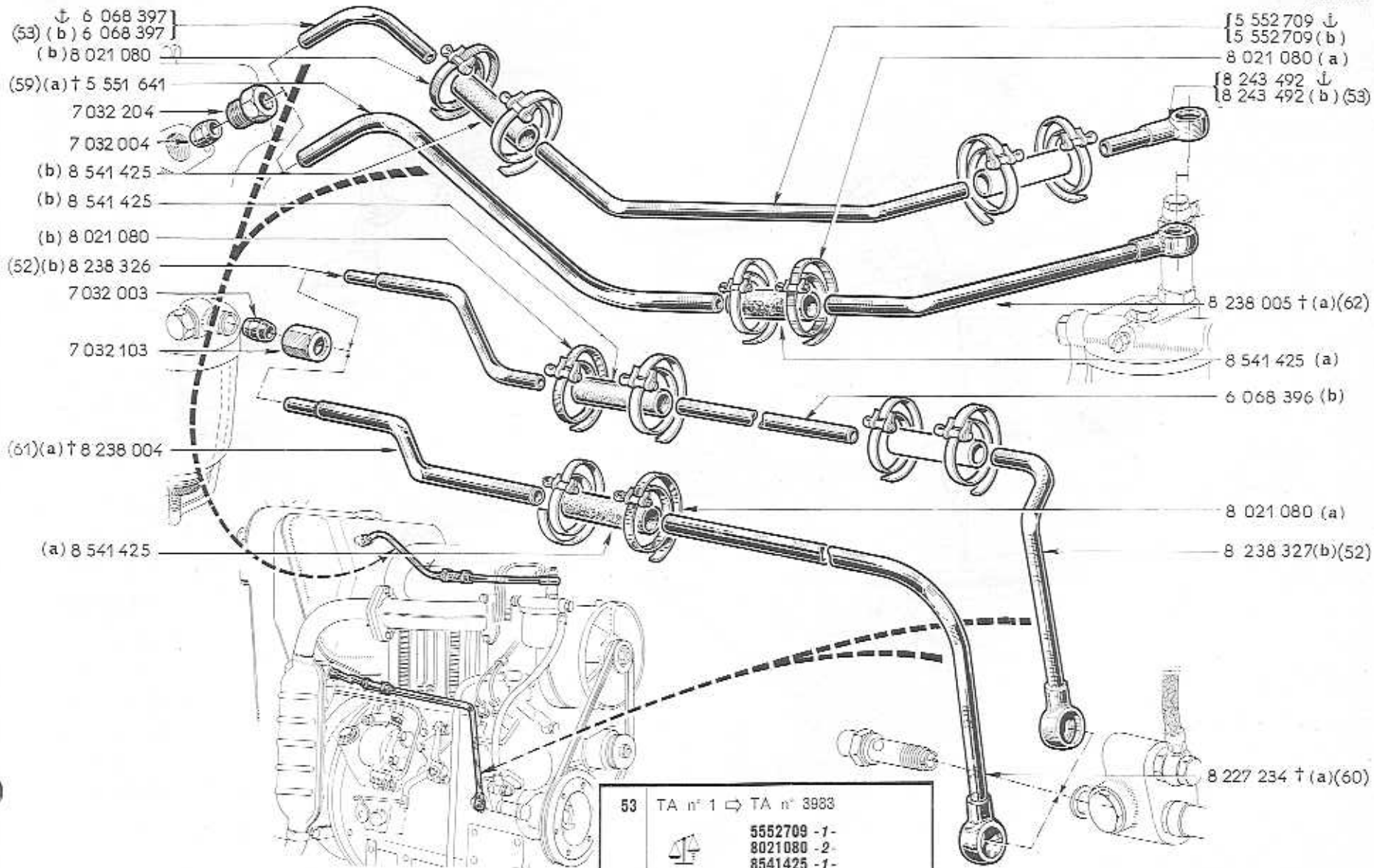




(a) TA n° 1 ⇨ TA n° 5764  
 (b) TA n° 5765 ⇨ TA n° ...

64		8545882 -1-
67	TA n° 1 ⇨ TA n° 5764 	7062773 -1-

(53) ( )  
 (59) ( )  
 (b) (b) (b) (52) (b)  
 (61) (a)  
 (a)  
 (a) TA  
 (b) TA

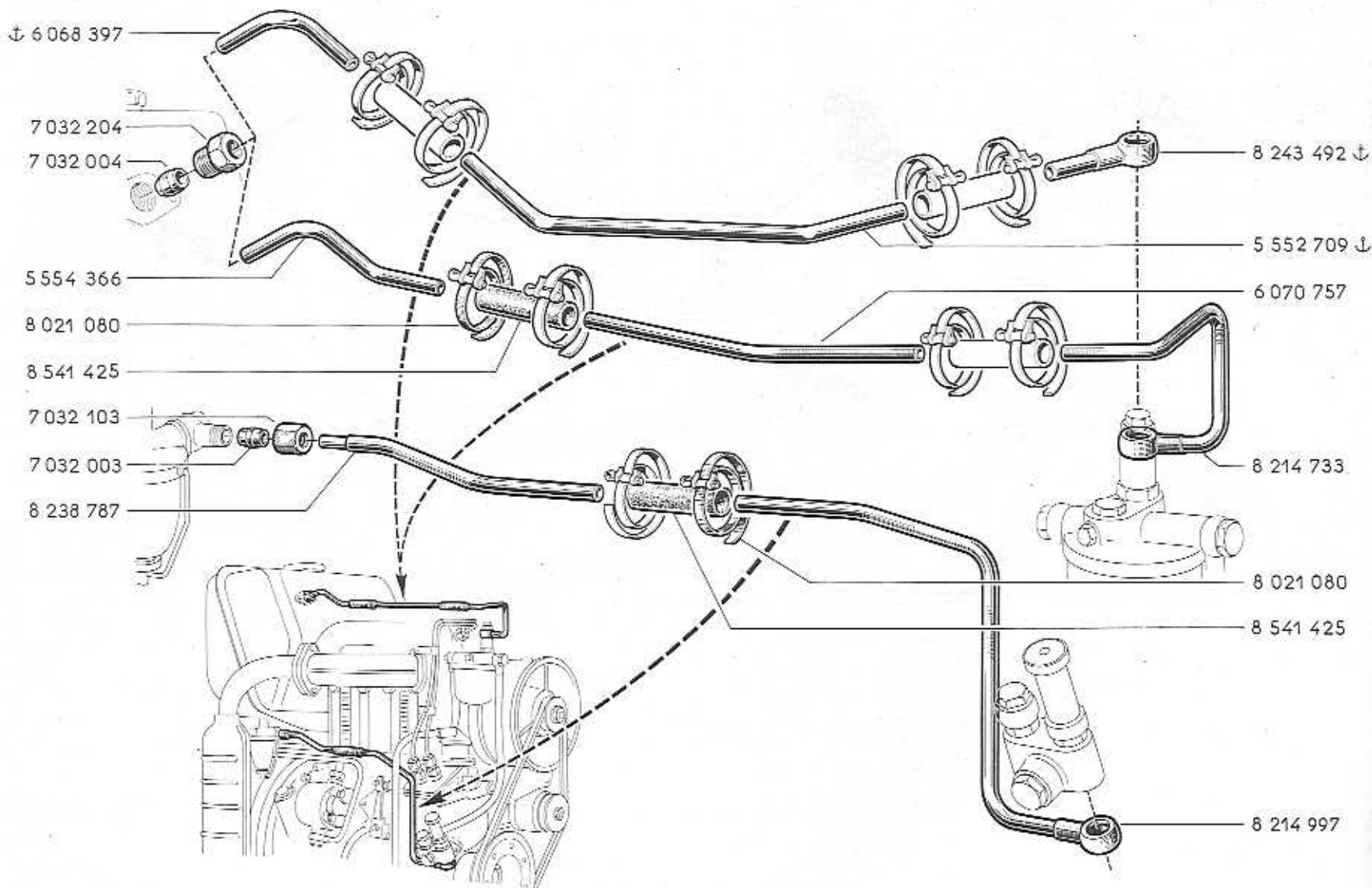


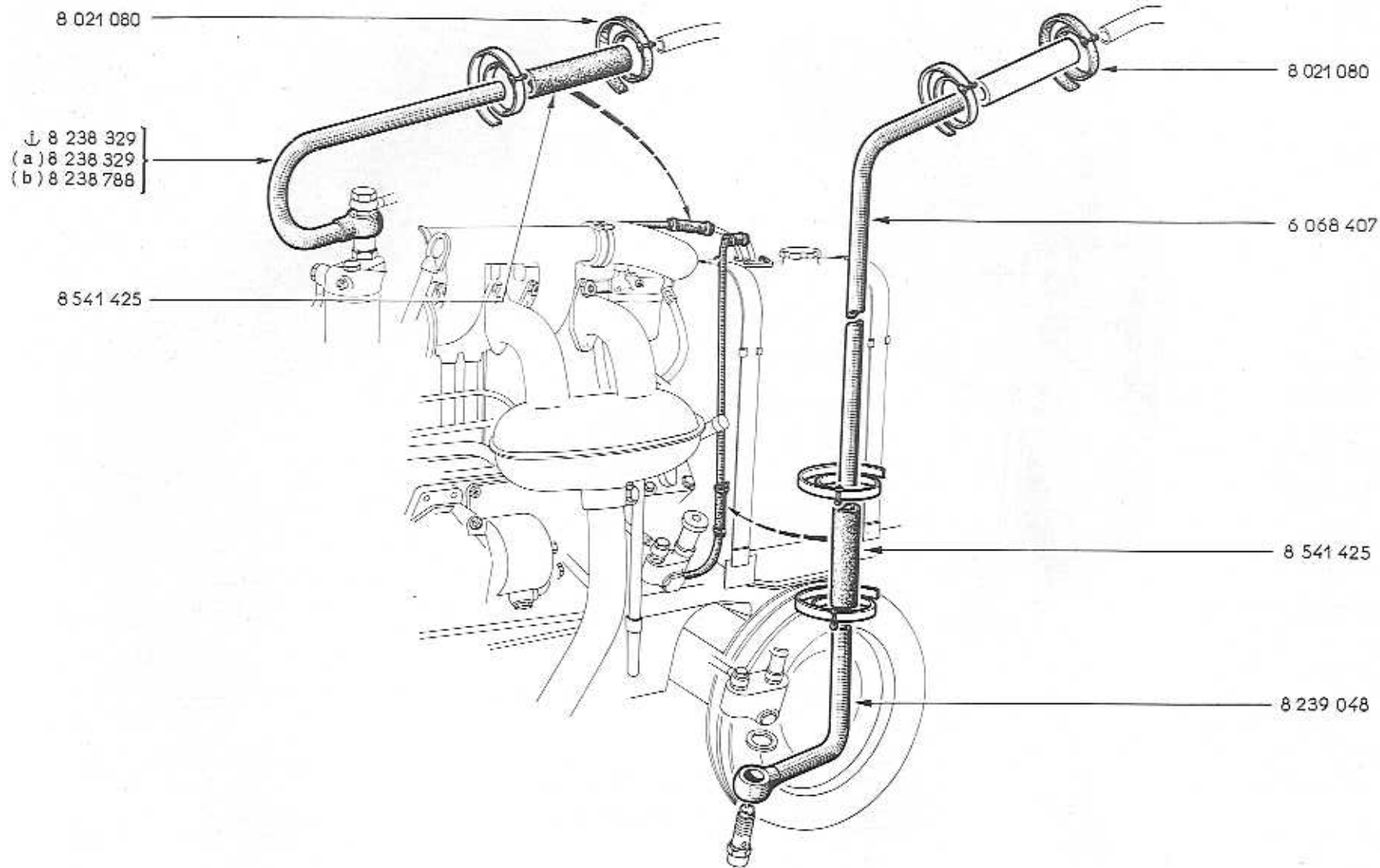
(a) TA n° 1 ⇔ TA n° 3983  
 (b) TA n° 3984 ⇔ TA n° 4901

52	TA n° 1 ⇔ TA n° 3983
	6068396 -1-
	8021080 -2-
	8541425 -2-

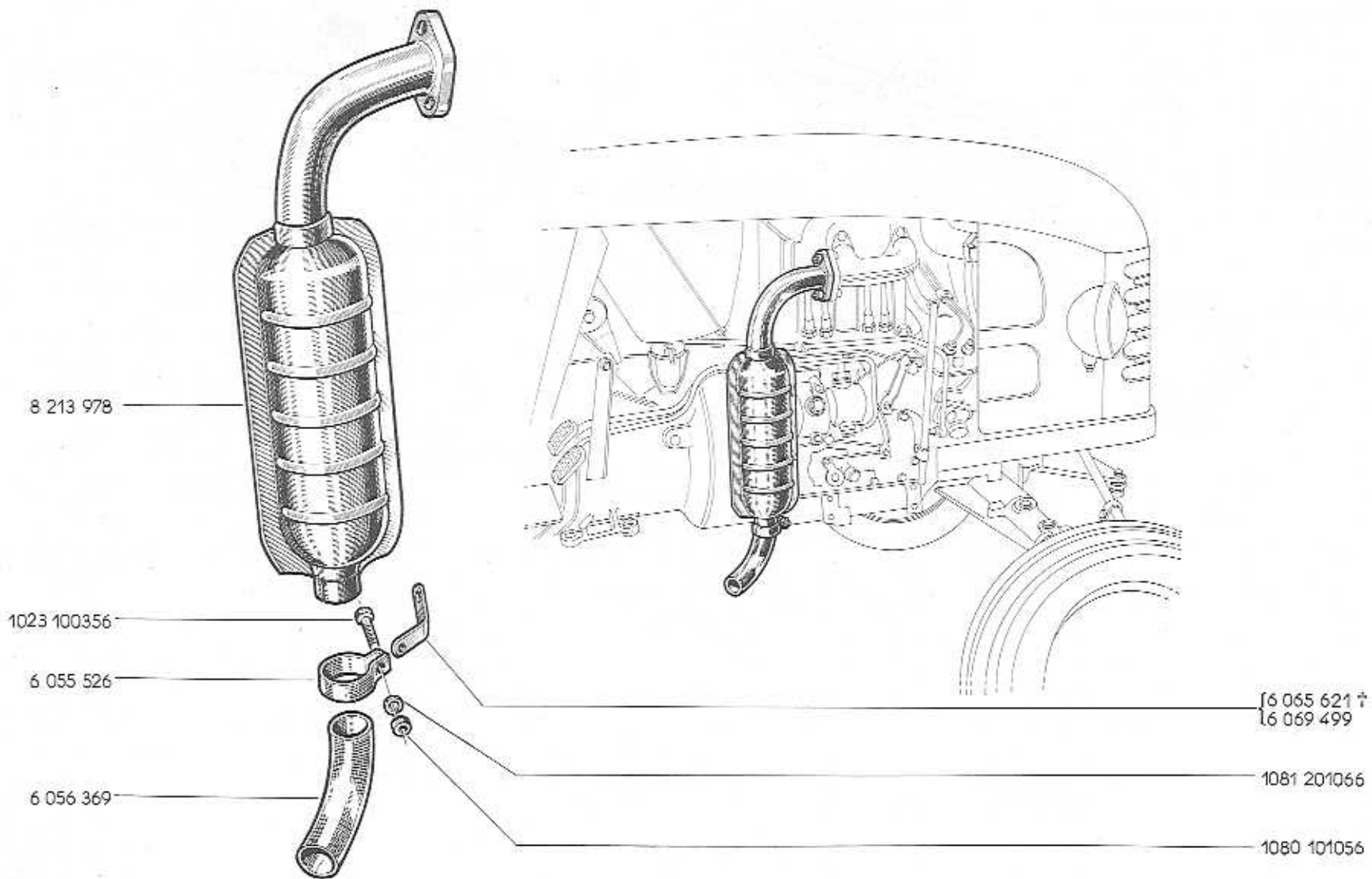
53	TA n° 1 ⇔ TA n° 3983
	5552709 -1-
	8021080 -2-
	8541425 -1-
59	6068397 -1-
60	8238327 -1-

61	8238326 -1-
62	8243492 -1-

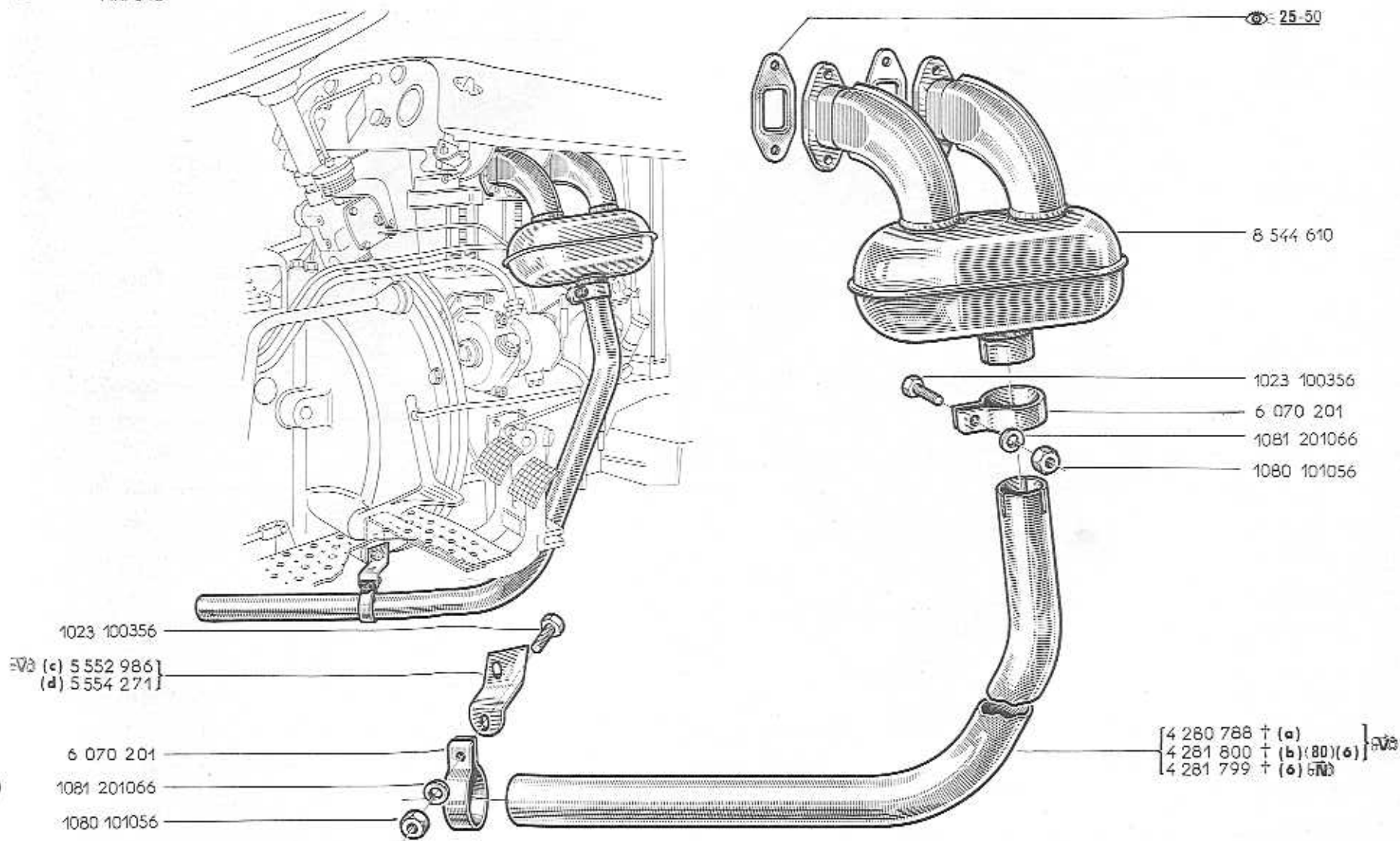




(a) TA n° 1 ⇔ TA n° 4901  
 (b) TA n° 4902 ⇔ TA n° ...



⊗: 25-50



- (a) TA n° 1 ⇨ TA n° 6820  
 (b) TA n° 6821 ⇨ TA n° ...  
 (c) TA n° 1 ⇨ TA n° 6726  
 (d) [ AVIA TA n° 6727 ⇨ TA n° ...  
 AVIA TA n° 9358 ⇨ TA n° ... ]

6	⊗	3540601 -1-	⊗: 73-06
80	⇨	TA n° 1 ⇨ TA n° 6726	
	⊗	5554271 -1-	

