



Renault V72 / N72

Elektro Schema

Frans Steijvers

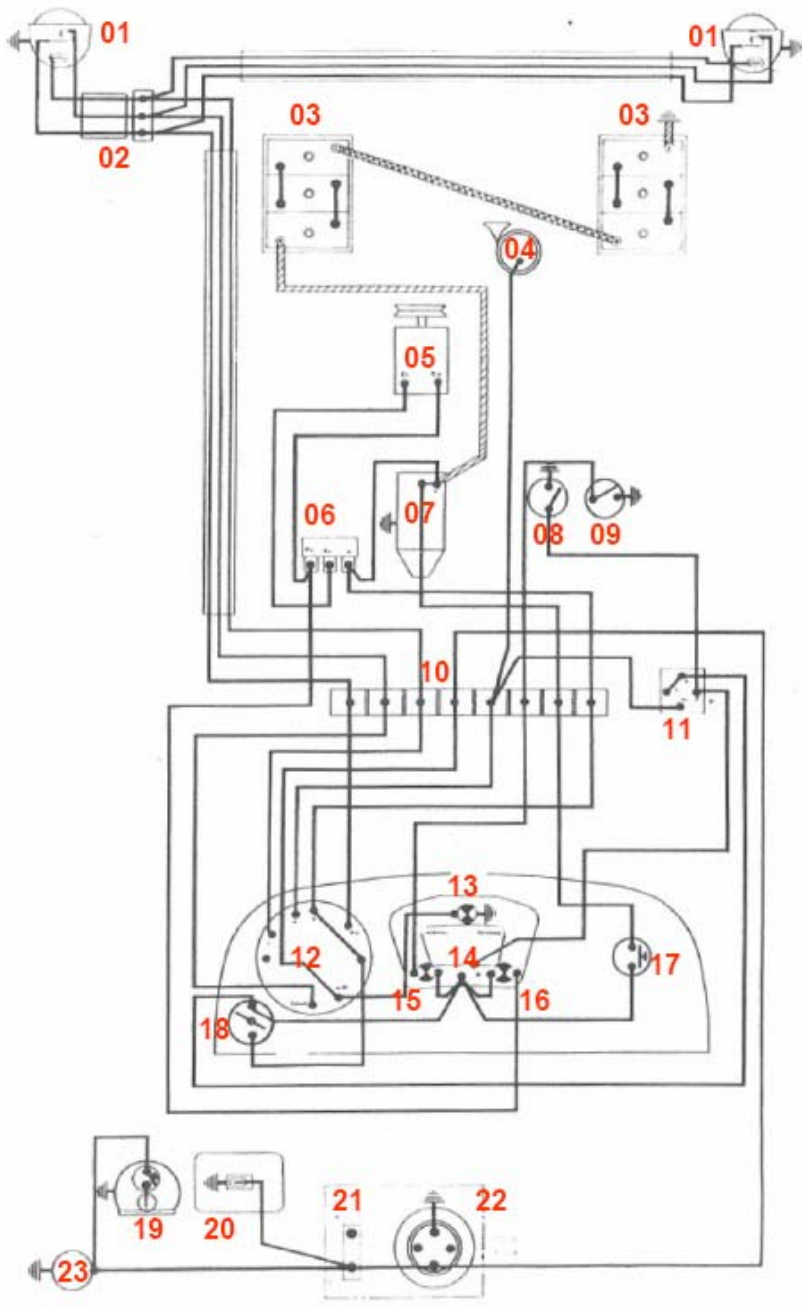


V  
72



Renault V72  
powered by MWM AKD 1122

# Elektro Schema / Renault V72

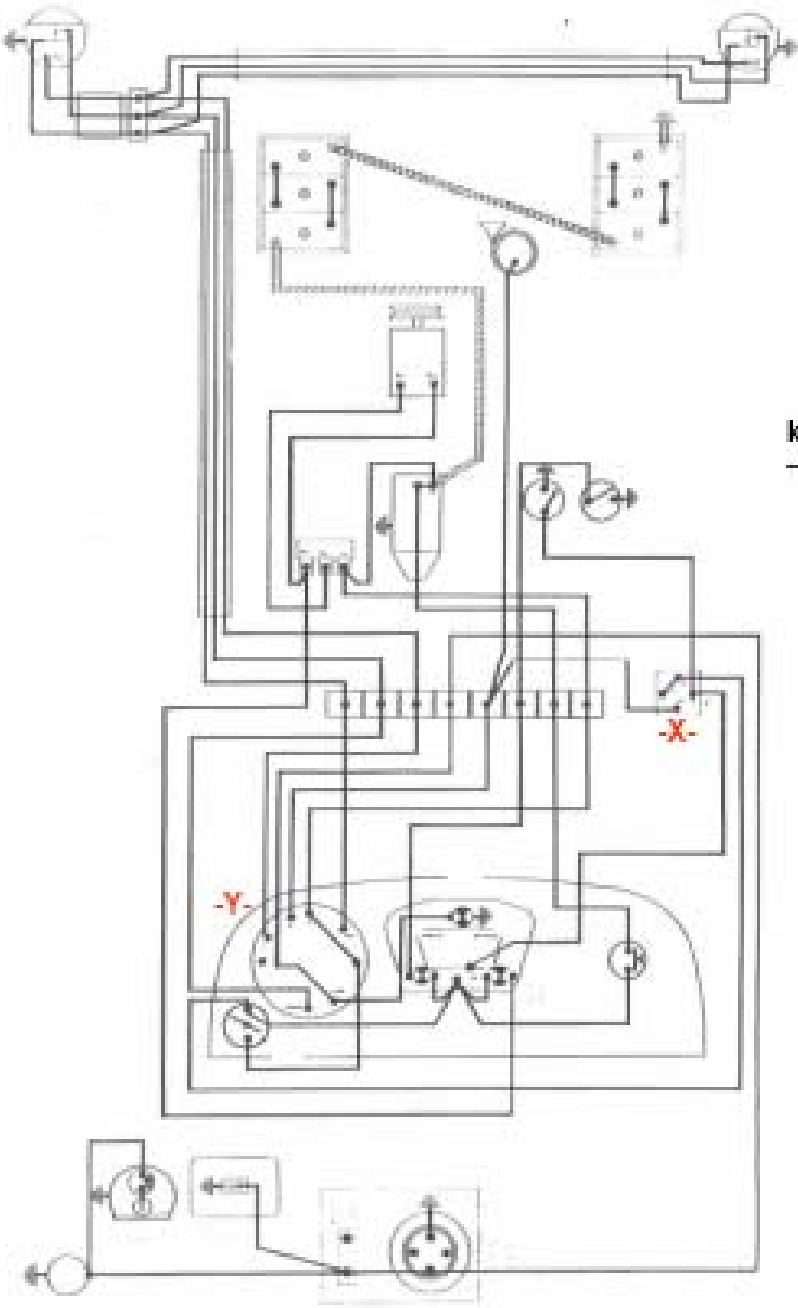


## Legenda

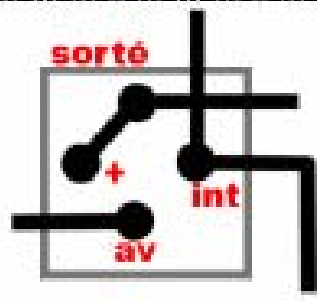
- 01 koplampen
- 02 verdeelblokmotorkap
- 03 akku's
- 04 claxon
- 05 dynamo
- 06 spanningsregelaar
- 07 startmotor
- 08 thermoschakelaar
- 09 oliedrukschakelaar
- 10 verdeeldoos
- 11 claxonrelais
- 12 verlichtingsschakelaar
- 13 dashboardverlichting
- 14 temperatuurmeter
- 15 oliedruk lamp
- 16 dynamolamp
- 17 startschakelaar
- 18 contactslot
- 19 werklamp achter
- 20 kentekenverlichting
- 21 verdeelblok
- 22 aanhangwagenstekker
- 23 achterlicht



Elektro Schema / Renault V72



klaxon relais -X-



lichtschakelaar -Y-

- |         |                      |
|---------|----------------------|
| AC      | + voeding vanaf accu |
| Code A2 | grootlicht           |
| Code    | dimlicht             |
| L       | stadslicht (voor)    |
| LAR     | achterlicht          |
|         | kenteken             |
|         | dashboard            |
| A1      | claxon               |